

MBB C 750 L

**ROBUST UND
LEICHT MIT ZWEI
ZYLINDERN**

LIFETIME EXCELLENCE



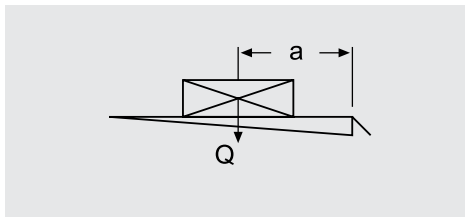
MBB C 750 L

ROBUST UND LEICHT MIT ZWEI ZYLINDERN

MBB C 750 L

- Das Leichtgewicht für Kleintransporter bis 6,5 t
- Tragkraft 750 kg bei 600 mm Lastabstand
- Verwindungssteifes 2-Zylinder-Hubwerk
- Gleichmäßig, paralleles Anfahren an den Ladeboden
- 1-teiliger Unterfahrschutz serienmäßig
- Einfacher Anbau durch schraubbare Konsolbleche

LASTDIAGRAMM



MBB C 750 L	
a (mm)	Q (kg)
600	750
700	650
820	550
1120	400

GEWICHTE

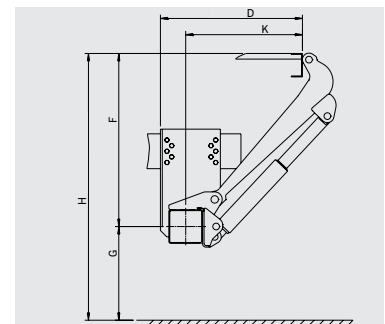
Plattformtyp	Breite(mm)	Höhe (mm)	Gewicht (kg)
Aluminium	2100	1450	ab 199 kg

TECHNISCHE DATEN

Tragkraft	750 kg
Stativrohr	120 x 120 mm
Hubwerksantrieb	1 x Hubzylinder / 1 x Kippzylinder
Versatzmaß	-57
Lenkerstichmaß	620 mm
Lastschwerpunkt in Längsrichtung	600 mm
Lastschwerpunkt in Querrichtung	Mittig, 50% der Nennlast einseitig
Neigungswinkel der Plattform	+90° bis -10°

ABMESSUNGEN

Lenkerlängen (mm)	600
H (max.) Ladehöhe unbeladen	1080
H (min.) Ladehöhe beladen	680
F (max.) Mitte Stativrohr bis Oberkante Ladeboden	580
K (min.) bei Maß F (max.)	443
D (min.) Einbaumaß minimal	565
F (min.)	420
K (max.) bei Maß F (min.)	578
D (max.) Einbaumaß maximal	700
G (max.) unbeladen (Mitte Stativrohr bis Boden)	500
G (min.) beladen	260



VERFÜGBAR FÜR

- Mercedes-Benz Springer 3 / 5
- Volkswagen Crafter 30 / 35 / 50
- Iveco Daily
- Citroen Jumper (Relay) / Fiat Ducato / Peugeot Boxer
- Ford Transit
- Renault Master
- Weitere Fahrzeugtypen auf Anfrage

PALFINGER TAIL LIFTS GmbH
Fockestraße 53
27777 Ganderkesee
Germany
www.palfinger.com

