

Зерновоз-самосвал с КМУ IM 150N КАМАЗ

КАМАЗ 65115-3094-50



КАМАЗ

ЗЕРНОВОЗ-САМОСВАЛ С КМУ IM 150N

КАМАЗ 65115-3094-50

Артикул: SPM-0001

НОВЫЙ

ПО ЗАПРОСУ



СПЕЦИФИКАЦИЯ

Самосвальный кузов Автомастер (трехсторонняя разгрузка);

Направление разгрузки на три стороны: влево/вправо - 45-50 градусов, назад - 30 градусов;

Внутренние размеры платформы с надставными бортами, ДхШхВ, мм: 6200x2240x1450;

Объем 20 кубических метра. Передний борт - цельный, жестко крепится к основанию;

Навеска боковых бортов: верхняя и нижняя;

Задний борт в виде распашных ворот;

Открывание/закрывание бортов производится вручную;

Толщина панелей бортов - 3 мм, настил пола - 4 мм;

Два подкузовных гидроцилиндра подъема.

Гидровыводы под самосвальный прицеп;

Данное предложение не является офертой.

Характеристики могут отличаться от заявленных.

ДЕТАЛИ ПРЕДЛОЖЕНИЯ

Местонахождение

Набережные Челны, 423800 - Россия

Информация о продавце

ООО «СПМ Авто»

Наличие

По запросу

Тип продукта

Новый

Артикул

spm-0001

E-mail

pdo@spmavto.ru

Телефон

+7 962 552 03 91

Дата печати: 26 апр. 2024 г., 16:15:27

Зерновоз-самосвал с КМУ IM 150N КАМАЗ



КАМАЗ 65115-3094-50

Задняя разгрузка с углом опрокидывания
платформы 30° (с массой груза не более 10000
кг.);

Тент-каркас (полог) с площадкой для
обслуживания.

Данное предложение не является офертой.
Характеристики могут отличаться от заявленных.

Дата печати: 26 апр. 2024 г., 16:15:27

ХАРАКТЕРИСТИКИ КРАНА-МАНИПУЛЯТОРА

Макс. подъемный момент	14,3 тм	Стандарт размаха аутригеров	5000 мм
Макс. грузоподъемность	6 100 кг	Требуемое для монтажа пространство (станд.)	1000 мм
Макс. гидравлический вылет	8,1 м	Ширина в транспортном положении	2500 мм
Угол поворота	420°	Макс. рабочее давление	30 МПа
Усилие поворота с одинарным приводом	1,8 тм	Общий вес (станд.)	1769 кг

ГРУЗОВОЕ ШАССИ

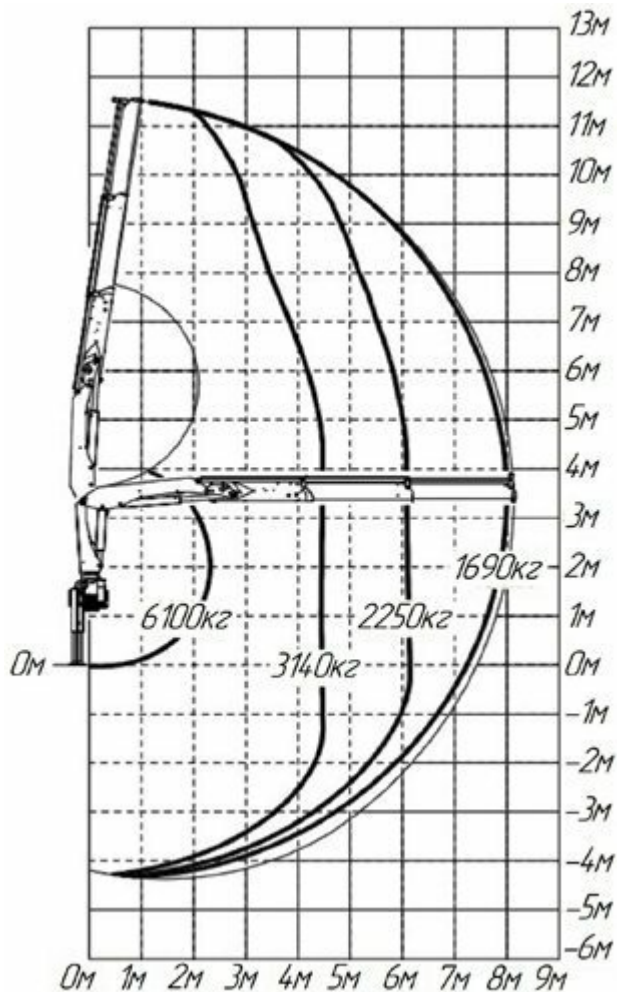
Базовое шасси	КАМАЗ 65115-3094-50	Колесная формула	6x4
Параметры масс		Двигатель	
Масса перевозимого груза	17 500 кг	Модель	КАМАЗ 740.705-300
		Тип	Дизельный
		Номинальная мощность	300
Коробка передач		Кабина	
Модель	ZF9	Тип	Цельнометаллическая, двухдверная
Тип	Механическая	Исполнение	Со спальным местом
Внутренние размеры грузовой платформы			
Длина	6 200 мм		
Ширина, мм	2 240 мм		

Данное предложение не является офертой.
Характеристики могут отличаться от заявленных.

Дата печати: 26 апр. 2024 г., 16:15:27

Высота	1 450 мм
Объем	20 м ³
Угол опрокидывания	влево/вправо - 50°, назад - 30°
Направление разгрузки	на три стороны

ГРУЗОПОДЪЕМНОСТЬ НА ВЫЛЕТЕ



Данное предложение не является офертой.
Характеристики могут отличаться от заявленных.

Дата печати: 26 апр. 2024 г., 16:15:27