

Сортиментовоз VOLVO FM500 с
манипулятором EPSILON Volvo FM500



VOLVO

СОРТИМЕНТОВОЗ VOLVO FM500 С МАНИПУЛЯТОРОМ EPSILON FM500

АРТИКУЛ: KV-PARTNER-VOLVOFM500-MAZMAN-M100L97


НОВЫЙ

ПО ЗАПРОСУ



ДЕТАЛИ ПРЕДЛОЖЕНИЯ

Местонахождение

Минск, 223060 - Беларусь 

Информация о продавце

ООО "КВ-партнер"



Е-mail

info@kv-partner.com

Телефон

+375 44 570-17-73

Наличие

По запросу

Тип продукта

Новый

Артикул

kv-partner-volvofm500-mazman-m100l97

Данное предложение не является офертой.
Характеристики могут отличаться от заявленных.

Дата печати: 28 сент. 2022 г., 04:30:19

ХАРАКТЕРИСТИКИ ГИДРОМАНИПУЛЯТОРА

| | | | |
|--|---------|---|------------|
| Грузовой момент | 92 тМ | Грузоподъемность на макс. вылете | 960 кг |
| Максимальный вылет стрелы | 9,7 м | Угол поворота колонны | 425° |
| Грузоподъемность на мин. вылете | 3070 кг | Масса манипулятора (без захвата с ротатором) | 2110 кг |
| | | Угол поворота вала ротатора | бесконечно |

ГРУЗОВОЕ ШАССИ

| | | | |
|--|--------------------|-------------------------|--------------------|
| Базовое шасси | VOLVO FM500 | Колесная формула | 6x4 |
| Параметры масс | | Двигатель | |
| Масса перевозимого груза | 20 000 кг | Модель | Volvo D13C |
| Снаряженная масса | 16 000 кг | Тип | EURO-5 |
| Нагрузка на седельно-сцепное устройство | 0 кг | | |
| Коробка передач | | Кабина | |
| Модель | I-Shift AT 2612 | Тип | FMX |
| Тип | Автоматизированная | Исполнение | Со спальным местом |

Сортиментовоз VOLVO FM500 с манипулятором EPSILON Volvo FM500



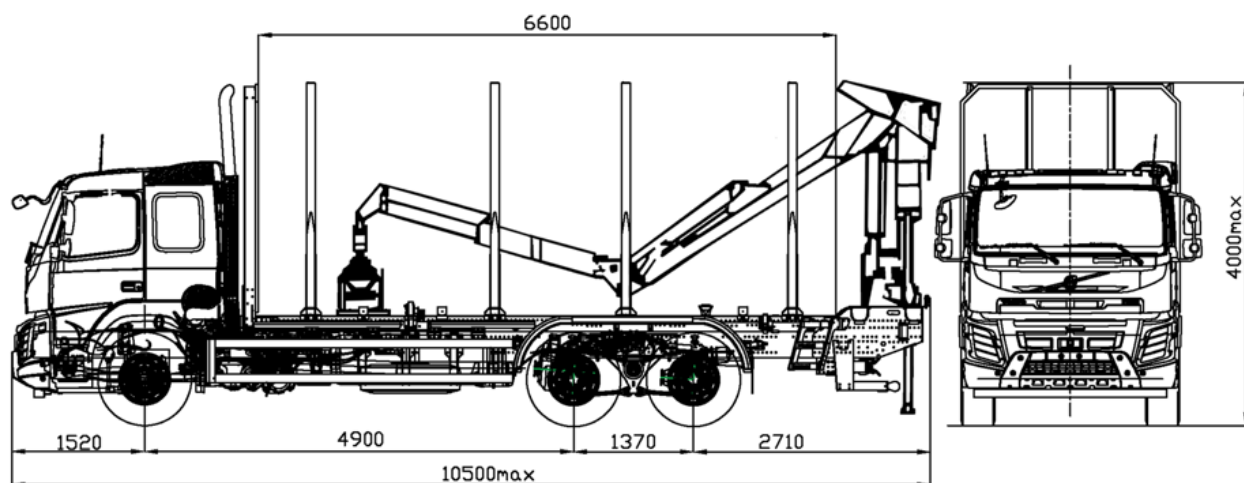
ДОПОЛНИТЕЛЬНЫЕ ХАРАКТЕРИСТИКИ ШАССИ

| | |
|---|---------------------|
| Технически допустимая масса автопоезда, кг | 80000 |
| Технически допустимая общая масса автомобиля, кг | 36000 |
| Полная масса автомобиля в снаряженном состоянии, кг | 16000 |
| Технически допустимая грузоподъемность автомобиля, кг | 20000 |
| Коробка отбора мощности | «ZF» (тип NH/4C) |
| Размер шин: | |
| - передняя ось | 385/65R22.5 |
| - задняя ось | 315/80R22.5 |
| Тип кабины | Спальная кабина FMX |

СОРТИМЕНТОВОЗНАЯ НАДСТРОЙКА

МАЗ-МАН

ГАБАРИТНЫЙ ЧЕРТЕЖ



Данное предложение не является офертой.
Характеристики могут отличаться от заявленных.

Дата печати: 28 сент. 2022 г., 04:30:19