

КАМАЗ

СОРТИМЕНТОВОЗ ТОК-70.1

КАМАЗ 65115

АРТИКУЛ: 622511


НОВЫЙ

ПО ЗАПРОСУ



ДЕТАЛИ ПРЕДЛОЖЕНИЯ

Местонахождение

Великие Луки, 182112 - Россия 

Информация о продавце

АО "Подъемные машины"

E-mail

sales_CIS@palfinger.com

Телефон

+7 812 564 77 49

Наличие

По запросу

Тип продукта

Новый

Артикул

622511

Данное предложение не является офертой.
Характеристики могут отличаться от заявленных.

Дата печати: 28 сент. 2022 г., 04:19:46

ХАРАКТЕРИСТИКИ ГИДРОМАНИПУЛЯТОРА

Грузовой момент	10 тм	Грузоподъемность на макс. вылете	1350 кг.
Максимальный вылет стрелы	7,4 м	Угол поворота колонны	425 °
Грузоподъемность на мин. вылете	3100 кг	Масса манипулятора (без захвата с ротатором)	1820 кг
		Угол поворота вала ротатора	Бесконечно

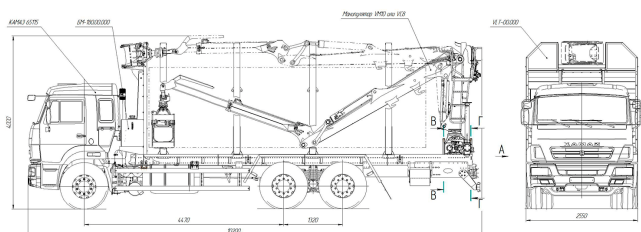
ГРУЗОВОЕ ШАССИ

Базовое шасси	КАМАЗ-65115	Колесная формула	6x6
Параметры масс		Распределение нагрузки	
Масса перевозимого груза	12 500 кг	На передний мост	6 200 кг
Снаряженная масса	12 700 кг	На заднюю тележку, кг	19 000 кг
Нагрузка на седельно-сцепное устройство	0 кг		
Габаритные размеры автомобиля			
Длина	1 050 мм		
Ширина	2 550 мм		
Высота, не более	4 000 мм		

Данное предложение не является офертой.
Характеристики могут отличаться от заявленных.

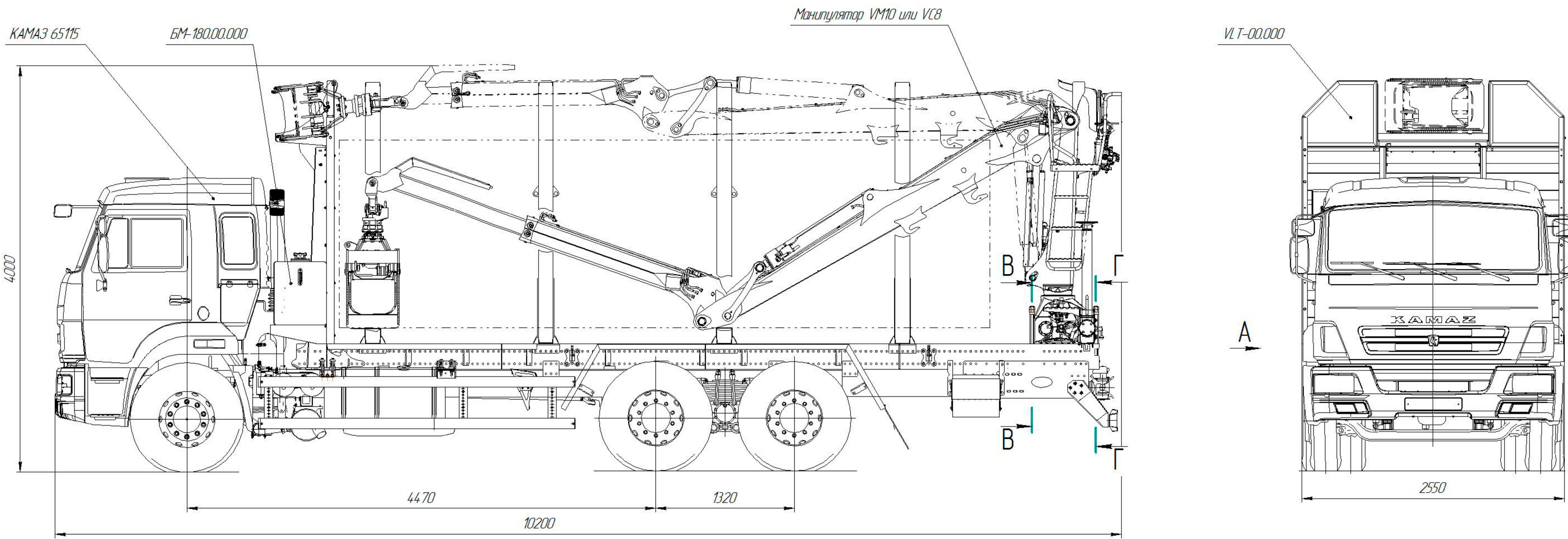
Дата печати: 28 сент. 2022 г., 04:19:46

ГАБАРИТНЫЙ ЧЕРТЕЖ

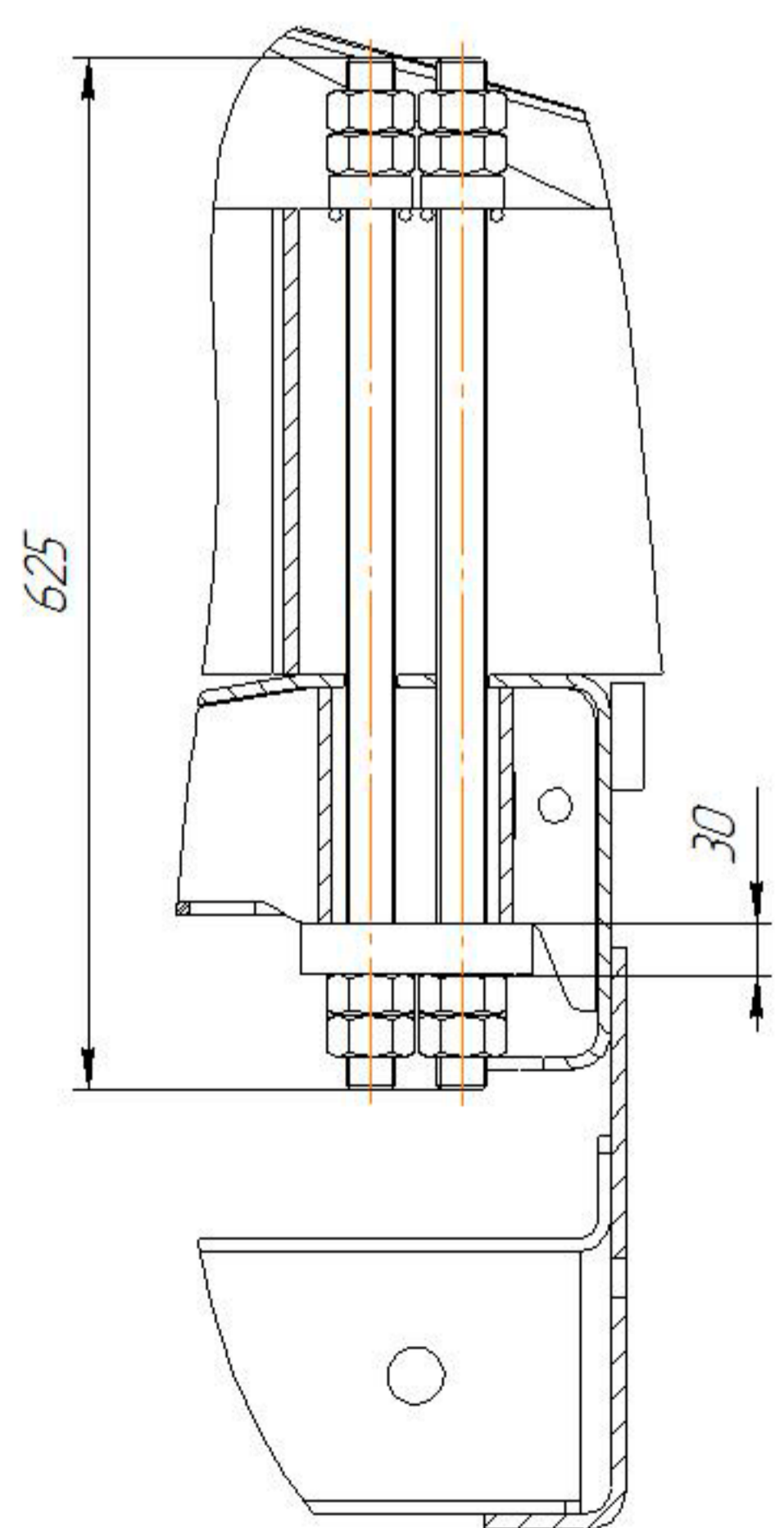


Данное предложение не является офертой.
Характеристики могут отличаться от заявленных.

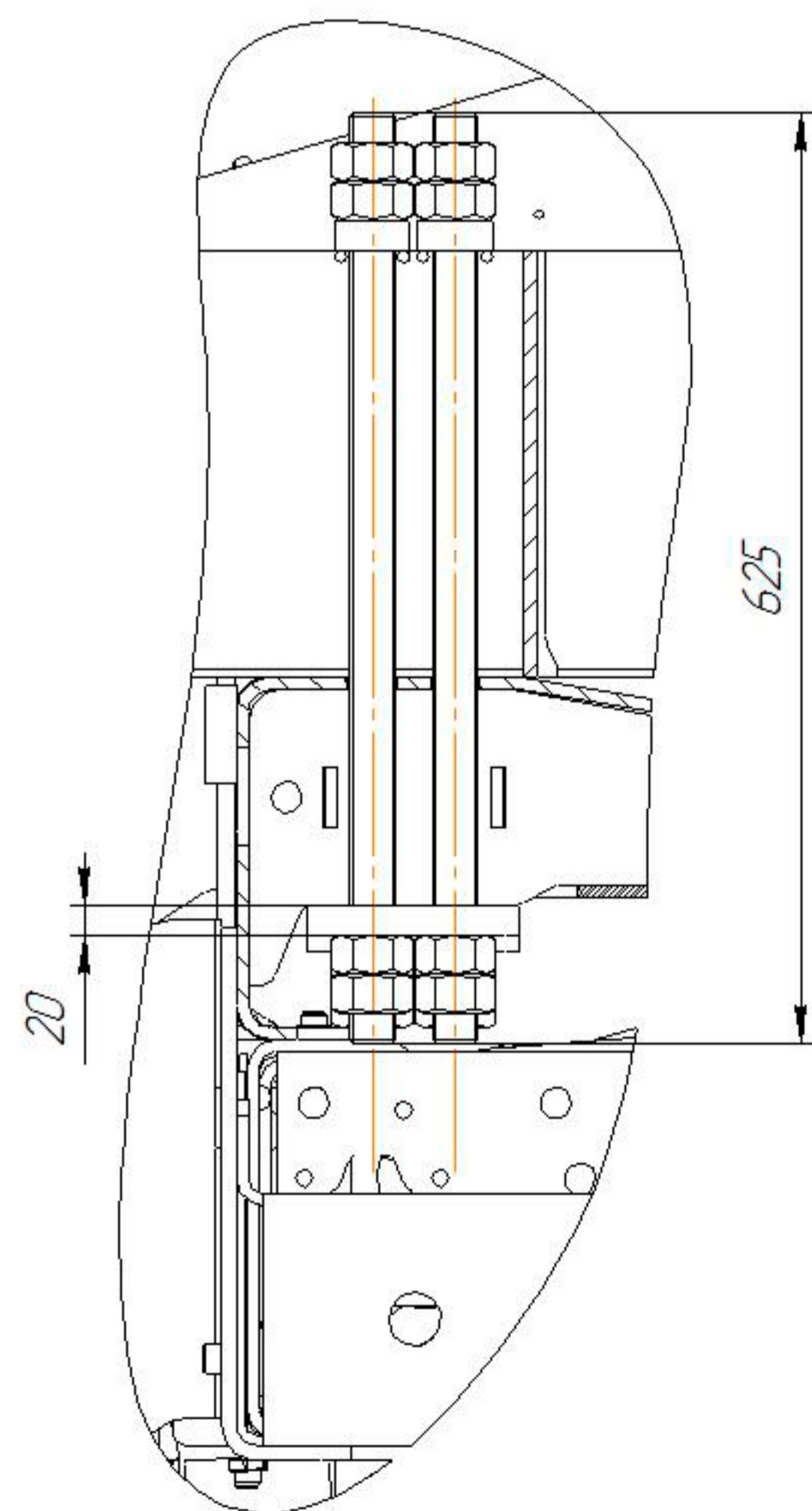
Дата печати: 28 сент. 2022 г., 04:19:46



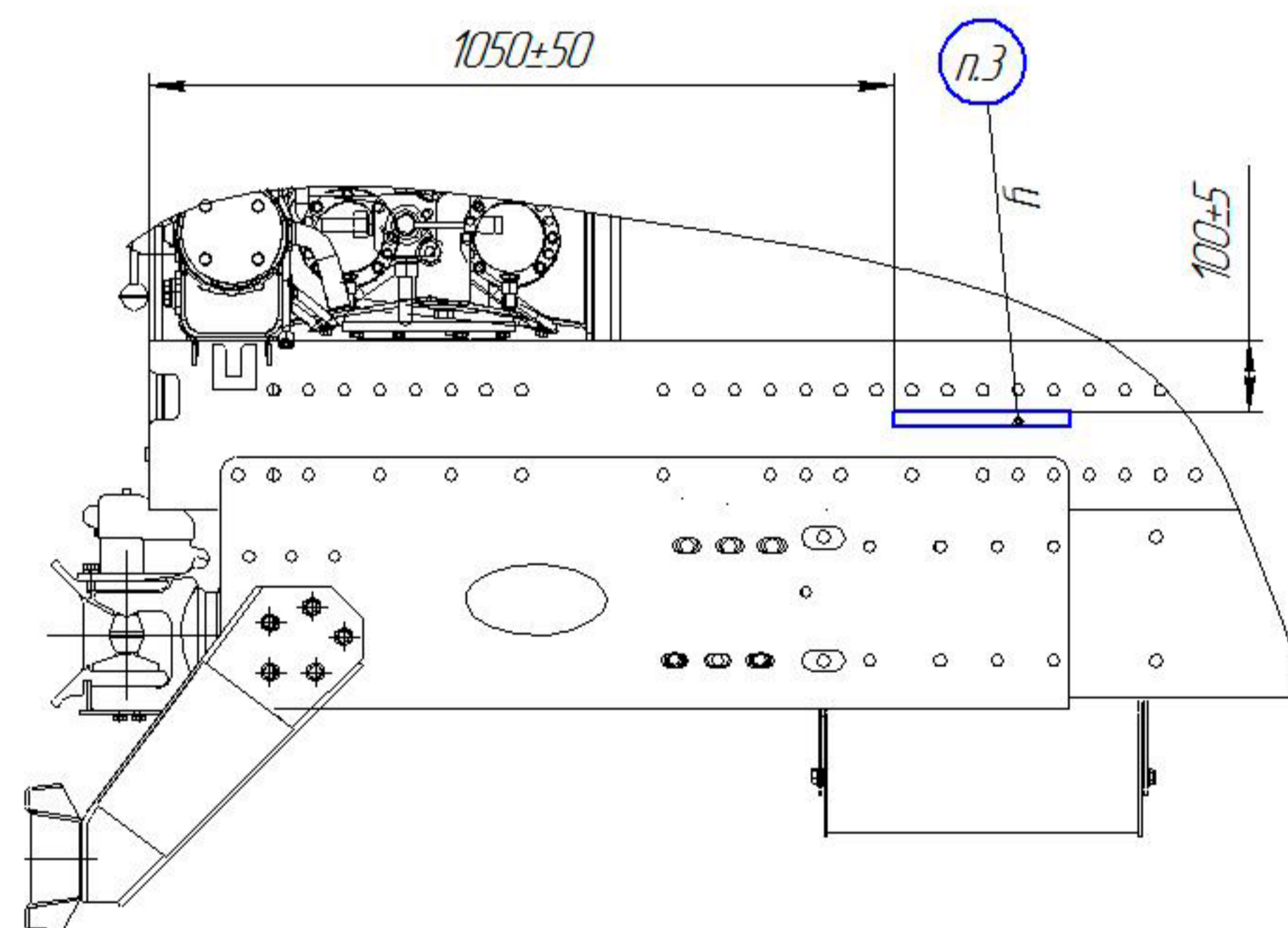
В-В(1:5)
2 сечения



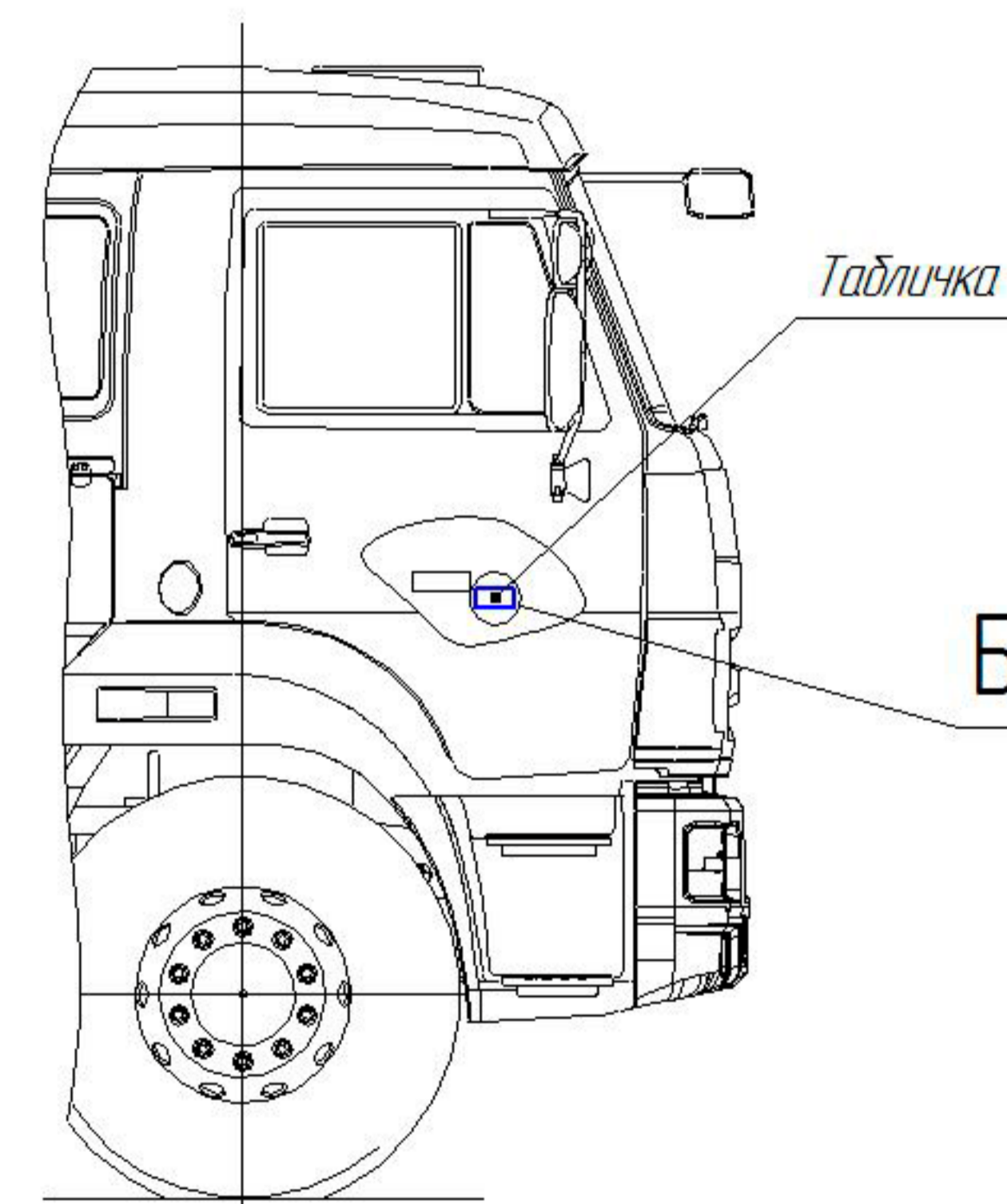
Г-Г(1:5)
2 сечения



А(1:10)



Вид сзади



Б(1:2)

