

Сортиментовоз с манипулятором Epsilon

PALFINGER

M100L97 КАМАЗ КАМАЗ 43118

КАМАЗ

СОРТИМЕНТОВОЗ С МАНИПУЛЯТОРОМ EPSILON M100L97

КАМАЗ 43118

Артикул: 42C515


НОВЫЙ

ПО ЗАПРОСУ



ДЕТАЛИ ПРЕДЛОЖЕНИЯ

Местонахождение

Великие Луки, 182112 - Россия 

Информация о продавце

АО "Подъемные машины"

E-mail

sales_CIS@palfinger.com

Телефон

+7 812 564 77 49

Наличие

По запросу

Тип продукта

Новый

Артикул

42C515

Данное предложение не является офертой.
Характеристики могут отличаться от заявленных.

Дата печати: 29 сент. 2022 г., 05:57:26

ХАРАКТЕРИСТИКИ ГИДРОМАНИПУЛЯТОРА

Грузовой момент	9,2 тМ	Грузоподъемность на макс. вылете	900 кг.
Максимальный вылет стрелы	9,7 м	Угол поворота колонны	425 °
Грузоподъемность на мин. вылете	3070 кг	Масса манипулятора (без захвата с ротатором)	2110 кг
		Угол поворота вала ротатора	Бесконечно

ГРУЗОВОЕ ШАССИ

Базовое шасси	КАМАЗ-43118-3090-80 (RS)	Колесная формула	6x6
Параметры масс		Распределение нагрузки	
Масса перевозимого груза	12 500 кг	На передний мост	5 800 кг
Снаряженная масса	12 700 кг	На заднюю тележку, кг	15 800 кг
Нагрузка на седельно-сцепное устройство	0 кг		
Двигатель		Коробка передач	
Модель	Cummins ISL 360 50	Модель	ZF
Тип	Euro 5	Тип	механическая с делителем, 16 ступеней
Номинальная мощность	350.9 л.с.		
Кабина		Габаритные размеры автомобиля	
Тип	Цельнометаллическая 2-х местная	Длина	10 500 мм

Данное предложение не является офертой.
Характеристики могут отличаться от заявленных.

Дата печати: 29 сент. 2022 г., 05:57:26

Сортиментовоз с манипулятором Epsilon



M100L97 КАМАЗ КАМАЗ 43118

Исполнение	С одним спальным местом	Ширина	2 550 мм
		Высота, не более	3 950 мм

Данное предложение не является офертой.
Характеристики могут отличаться от заявленных.

Дата печати: 29 сент. 2022 г., 05:57:26

Сортиментовоз с манипулятором Epsilon



M100L97 КАМАЗ КАМАЗ 43118

ГАБАРИТНЫЙ ЧЕРТЕЖ

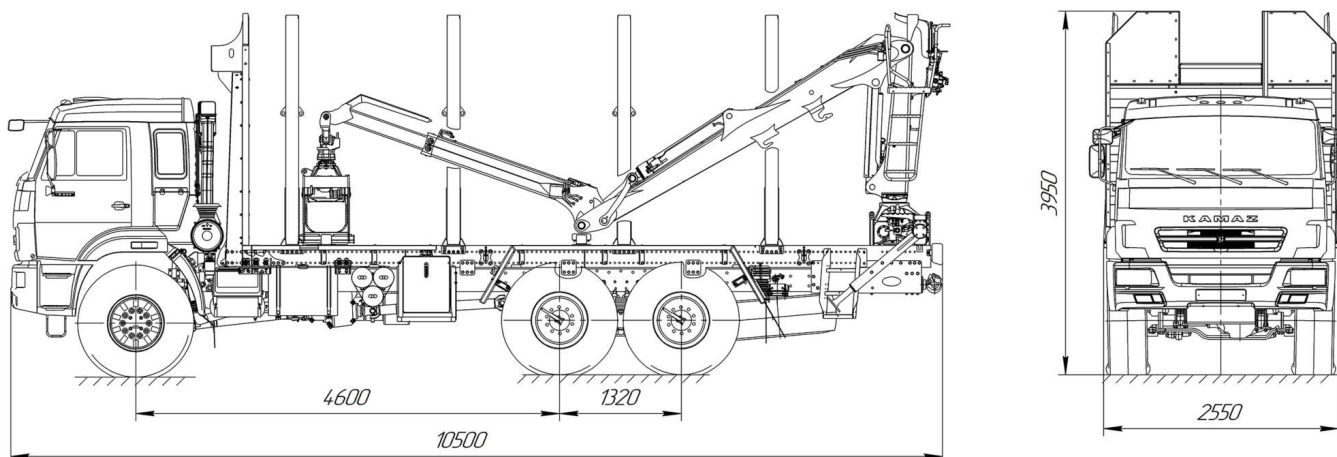
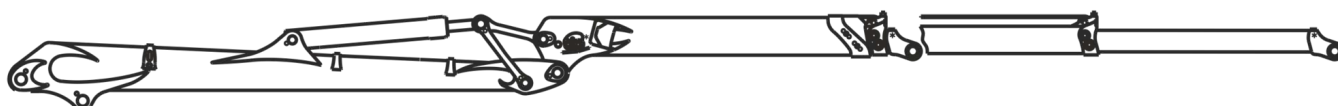


СХЕМА ГРУЗОПОДЪЕМНОСТИ МАНИПУЛЯТОРА EPSILON M100L97



EPSILON M100L97

3м 4м 5м 6м 7м 8м 9м

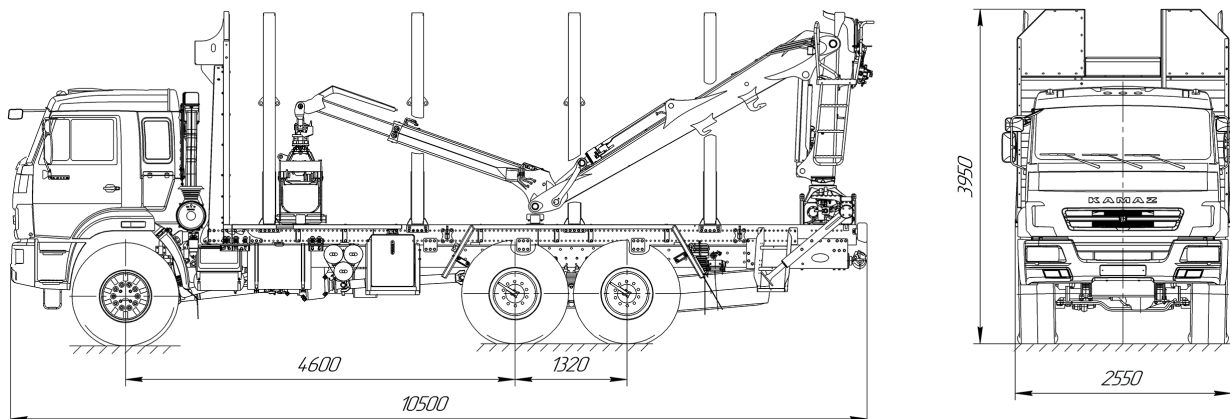
3070 | 2300 | 1820 | 1500 | 1270 | 1090 | 960

Данное предложение не является офертой.

Дата печати: 29 сент. 2022 г., 05:57:26

Характеристики могут отличаться от заявленных.

СПЕЦИФИКАЦИЯ ТОВАРА



Автомобиль-сортиментовоз с колесной формулой 6*6 односкатная ошиновка с г/м Epsilon M100L97

Основные характеристики	
Тип техники	КАМАЗ-43118-3090-80 (RS)
Грузоподъемность шасси	13 000
Нагрузка на переднюю ось, кг	5 800
Нагрузка на заднюю тележку, кг	15 800
Колесная формула	6x6 (Односкатная ошиновка)
Тип сцепки	
Сцепка	Крюк-петля
Фаркоп	ТСУ v.orlandi 45104270010390
Двигатель	
Марка	Cummins ISL 360 50
Мощность двигателя, л.с.	350,9
Крутящий момент, Н*м	1550
Экологический стандарт	Euro 5
Система нейтрализации ОГ (AdBlue)	включено
Коробка передач	
Коробка передач	механическая с делителем, 16 ступеней
Шасси – передняя подвеска	
Тип передней подвески	рессорная
Шасси – задняя подвеска	
Тип задней подвески	рессорная
Шины и диски	
Передняя ось	425/85R21
Задняя ось	425/85R21
Запасное колесо	425/85R21
Оборудование силового привода	
Предпусковой подогреватель	включено
Забор воздуха	сзади за кабиной
Выхлоп	Расположение внизу, выхлоп вниз
Топливные баки, кол-во *емкость	350+210
Антиблокировочная система тормозов (ABS)	включен
Кабина	
Тип кабины	2-х местная с одним спальным местом

Магнитола	включен
Стояночный отопитель кабины	отсутствует
Стеклоподъемники	без электропривода
Зеркала	с обогревом
Комплектация – кабина	
Огнетушитель	включен
Переносная лампа	отсутствует
Комплектация – шины/диски	
Домкрат	1х16тн
Шланг для подкачки шин	Отсутствует (ЦПШ)
Манометр для измерения давления воздуха в шинах	Отсутствует
Противооткатные упоры	2 шт.
Полный набор инструментов согласно комплектации ОАО «КАМАЗ»	включен
Тахограф, радиостанция	отсутствует
Документация	
Руководство по эксплуатации на русском языке	включен
Сервисная книжка	включен
Лесовозная надстройка	
Габаритные размеры - высота коников, мм	2 500 мм
Габаритные размеры - внутренняя ширина, мм	2 290 мм
Количество коников	4 стальных коника с возможностью перемещения вдоль площадки
Длина перевозимого сортамента/расстояния от щита до цилиндра подъема стрелы	6,4 метра/6,7 метра
Материал изготовления	S500
Ограждение кабины	Гнутый листовый материал, сталь S500, имеется ловушка для грейфера
Тип крепления груза	лебедки с ремнями для крепления груза, 2 шт.
Пол	Надрамник стальной перфорированный в форме единого короба из гнутого листового материала из стали S500. В состав оборудования входят упоры под грейфер и колено манипулятора
Лесовозная надстройка - комплектация	
Инструментальный ящик	1 шт.
Стальные крылья колес с брызговиками	включен
Фиксированная консоль манипулятора	включен
Лестница для подъема на площадку	включен
Ящик для хранения шлангов	отсутствует
Гидроманипулятор	
Наименование манипулятора	Epsilon M100L97
Грузовой момент (подъемный момент), кНм	92 кНм
Максимальный вылет стрелы, мм	9700 мм
Грузовой момент поворота, кНм	24 кНм
Угол поворота колонны, гр	425 гр
Масса (без захвата с ротатором), кг	2110 кг
Гидронасос	Насос аксиально-поршневой MDS 80 S ISO 60300110809

Производительность гидронасоса	80 л/мин
Грузоподъемность на минимальном вылете, кг	3070 кг
Грузоподъемность на максимальном вылете, кг	900 кг
Тип грейфера, сечение	FG 43, 0,4 м2
Ротатор	Indexator G121
Тип кабины оператора	без кабины, без тента
Гидроманипулятор - комплектация	
Маслоохладитель	ASATT11
Рабочее освещение	4 светодиодных фары
Лесной захват	FG 43
Управление с места оператора (сверху)	включен
Аварийная кнопка остановки двигателя	Аварийная кнопка остановки гидроманипулятора
Гидробак	Гидробак 200 л.
Документация	
Руководство по эксплуатации на русском языке	включен
Каталог запасных частей	включен
Полный пакет документов, необходимых для регистрации в органах МВД ГИБДД РФ	включен
Передача документов непосредственно с передачей машины	включен
Гарантийные условия, обучение и сервисное обслуживание	
Гарантийный срок на технику, включая узлы и агрегаты	Согласно условий завода-изготовителя
Сервисное обслуживание	в г. Вологда
Склад запасных частей и расходных материалов	в г. Вологда
Скидки на запасные части и сервисное обслуживание	от 5%
Доставка до заказчика	г. Вологда Гиляровского д.50