

Сортиментовоз МАЗ с манипулятором
VM10L86 и надстройкой VLT МАЗ 6312С9-8525



МАЗ

СОРТИМЕНТОВОЗ МАЗ С МАНИПУЛЯТОРОМ VM10L86 И НАДСТРОЙКОЙ VLT 6312С9-8525

АРТИКУЛ: KV-PARTNER-MAZ-6312C9-VLT


НОВЫЙ

ПО ЗАПРОСУ



ДЕТАЛИ ПРЕДЛОЖЕНИЯ

Местонахождение

Минск, 223060 - Беларусь 

Информация о продавце

ООО "КВ-партнер"



Е-mail

info@kv-partner.com

Телефон

+375 44 570-17-73

Наличие

По запросу

Тип продукта

Новый

Артикул

kv-partner-maz-6312c9-vlt

Данное предложение не является офертой.
Характеристики могут отличаться от заявленных.

Дата печати: 28 сент. 2022 г., 05:57:39

ХАРАКТЕРИСТИКИ ГИДРОМАНИПУЛЯТОРА

Грузовой момент	10 тм	Грузоподъемность на макс. вылете	1100 кг
Максимальный вылет стрелы	8,6 м	Угол поворота колонны	425°
Грузоподъемность на мин. вылете	2910 кг	Масса манипулятора (без захвата с ротатором)	1900 кг
		Угол поворота вала ротатора	бесконечно

ГРУЗОВОЕ ШАССИ

Базовое шасси	МА3-6312С9-8525	Колесная формула	6x4
Параметры масс		Двигатель	
Масса перевозимого груза	17 530 кг	Модель	ЯМ3-653
Снаряженная масса	15 970 кг	Тип	EURO-5
Нагрузка на седельно-сцепное устройство	0 кг		
Коробка передач		Кабина	
Модель	ZF 16S2520TO	Тип	5440 рестайлинг
		Исполнение	со спальным местом

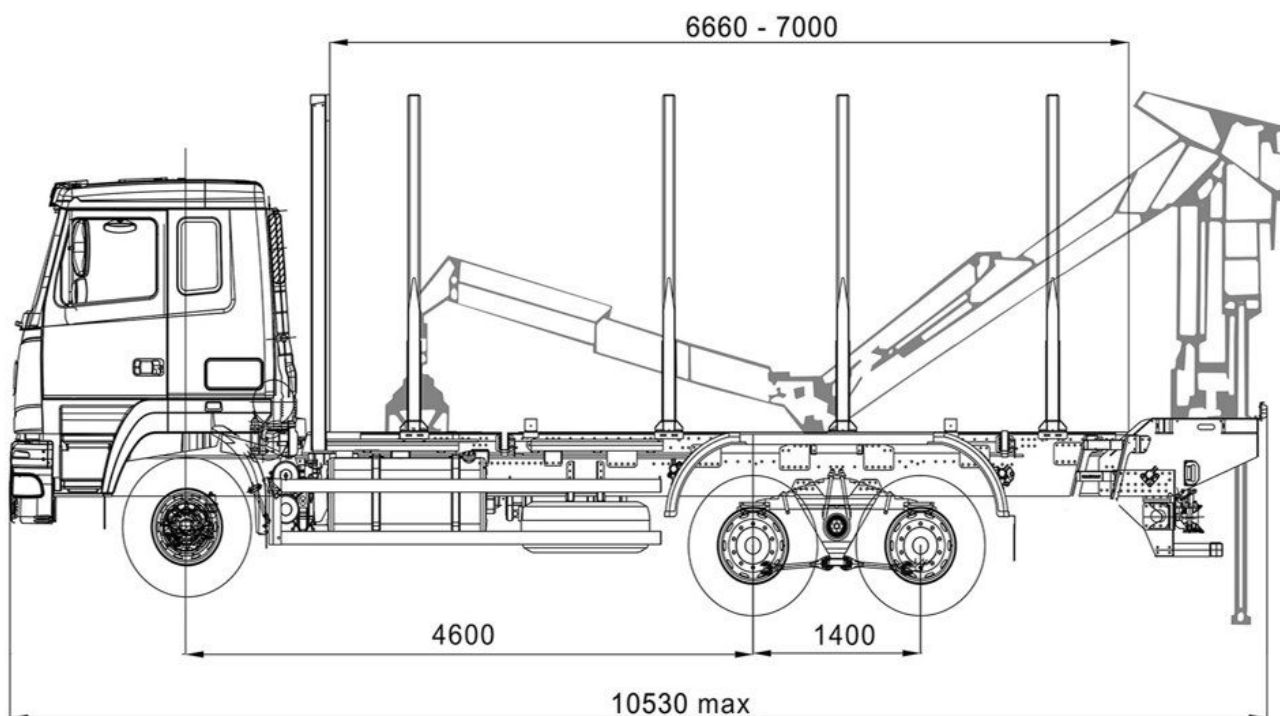
Сортиментовоз МАЗ с манипулятором VM10L86 и надстройкой VLT МАЗ 6312С9-8525



ДОП. ТЕХ. ХАРАКТЕРИСТИКИ ШАССИ

Технически допустимая масса автопоезда, кг	63500
Технически допустимая общая масса автомобиля, кг	33500
Полная масса автомобиля в снаряженном состоянии, кг	15970
Технически допустимая грузоподъемность автомобиля, кг	17530
Коробка отбора мощности	OMFB (Италия)
Размер шин	315/80R22.5
Максимальная скорость, км/ч	85
Буксирное устройство	беззазорная сцепка МАЗ

ГАБАРИТНЫЕ РАЗМЕРЫ



ВАРИАНТЫ ИСПОЛНЕНИЯ

Изготовление сортиментовоза может осуществляться:

- * на шасси других производителей (МАЗ, MAN, КамАЗ, IVECO, ISUZU, MITSUBISHI и пр.);
- * на шасси заказчика

Данное предложение не является офертой.
Характеристики могут отличаться от заявленных.

Дата печати: 28 сент. 2022 г., 05:57:39