

Сортиментовоз МАЗ-МАН 636559 с
манипулятором VM10L86 МАЗ-МАН 636559



МАЗ-МАН

СОРТИМЕНТОВОЗ МАЗ-МАН 636559 С МАНИПУЛЯТОРОМ VM10L86 636559

АРТИКУЛ: KV-PARTNER-MAZ-636559-MAZMAN


НОВЫЙ

ПО ЗАПРОСУ



ДЕТАЛИ ПРЕДЛОЖЕНИЯ

Местонахождение

Минск, 223060 - Беларусь 

Информация о продавце

ООО "КВ-партнер"



Е-mail

info@kv-partner.com

Телефон

+375 44 570-17-73

Наличие

По запросу

Тип продукта

Новый

Артикул

kv-partner-maz-636559-mazman

Данное предложение не является офертой.
Характеристики могут отличаться от заявленных.

Дата печати: 28 сент. 2022 г., 05:15:18

ХАРАКТЕРИСТИКИ ГИДРОМАНИПУЛЯТОРА

Грузовой момент	10 тм	Грузоподъемность на макс. вылете	1100 кг
Максимальный вылет стрелы	8,6 м	Угол поворота колонны	425°
Грузоподъемность на мин. вылете	2910 кг	Масса манипулятора (без захвата с ротатором)	1900 кг
		Угол поворота вала ротатора	бесконечно

ГРУЗОВОЕ ШАССИ

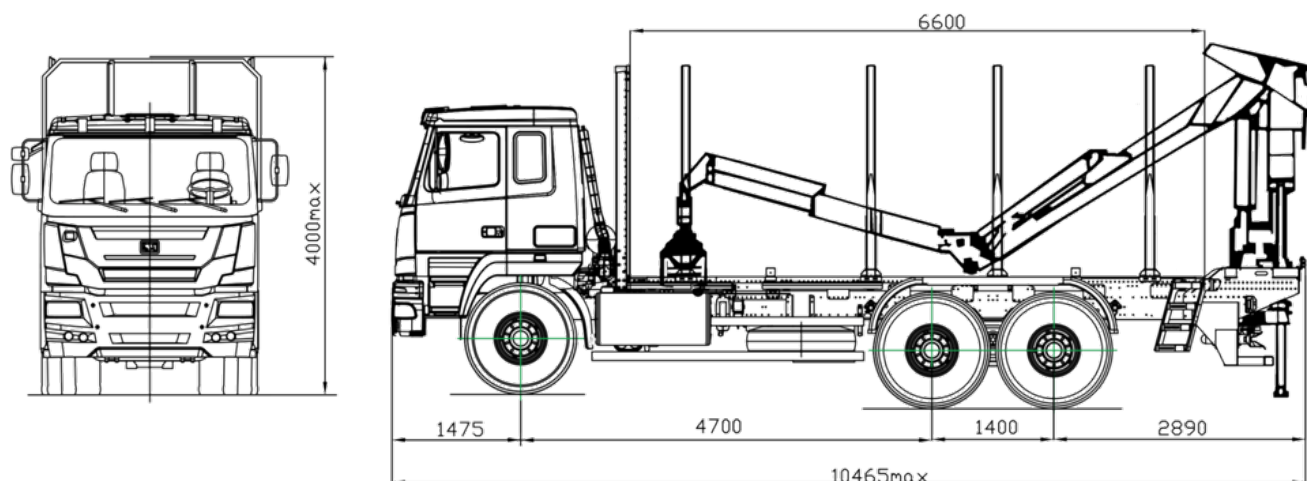
Базовое шасси	MA3-MAN 636559	Колесная формула	6x6
Параметры масс		Двигатель	
Масса перевозимого груза	22 000 кг	Модель	MAN D2066LF44
Снаряженная масса	18 000 кг	Тип	EURO-5
Нагрузка на седельно-сцепное устройство	0 кг		
Коробка передач			
Модель	ZF 16S2220TO		

Сортиментовоз МАЗ-МАН 636559 с манипулятором VM10L86 МАЗ-МАН 636559

ДОПОЛНИТЕЛЬНЫЕ ТЕХНИЧЕСКИЕ ХАРАКТЕРИСТИКИ ШАССИ

Технически допустимая масса автопоезда, кг	90000
Технически допустимая общая масса автомобиля, кг	40000
Полная масса автомобиля в снаряженном состоянии, кг	18000
Технически допустимая грузоподъемность автомобиля, кг	22000
Раздаточная коробка	ZF VG2000/396
Размер шин	315/80R22.5
Комплектующие тормозной системы	WABCO
Буксирное устройство	беззазорная сцепка Rockinger
СОРТИМЕНТОВОЗНАЯ НАДСТРОЙКА	МАЗ-МАН

ГАБАРИТНЫЕ РАЗМЕРЫ



ВИДЕО

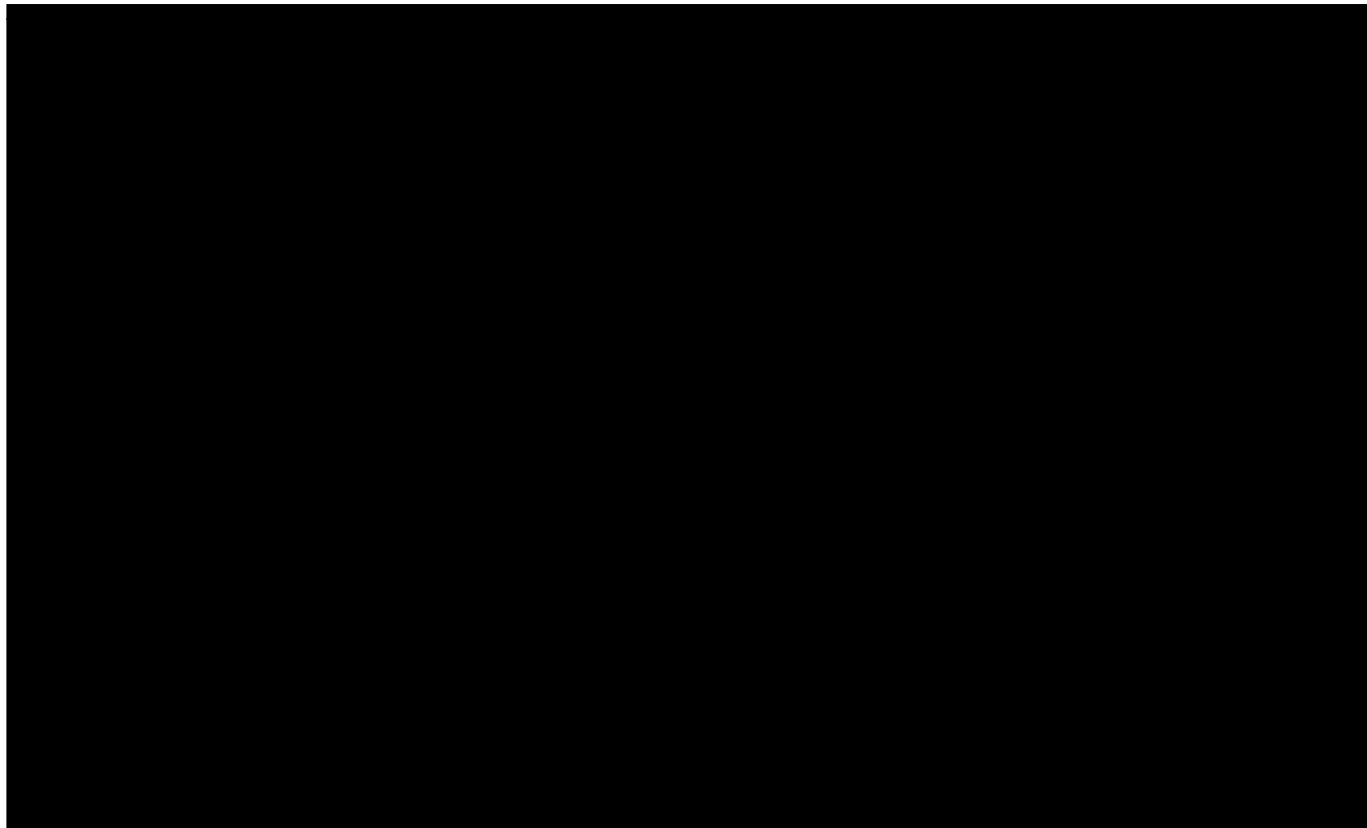
Данное предложение не является офертой.
Характеристики могут отличаться от заявленных.

Дата печати: 28 сент. 2022 г., 05:15:18

Сортиментовоз МА3-МАН 636559 с



манипулятором VM10L86 МА3-МАН 636559



Данное предложение не является офертой.
Характеристики могут отличаться от заявленных.

Дата печати: 28 сент. 2022 г., 05:15:18