

Сортиментовоз МАЗ-6302С9 с манипулятором
EPSILON M100L97 МАЗ 6302С9-525



МАЗ

СОРТИМЕНТОВОЗ МАЗ-6302С9 С МАНИПУЛЯТОРОМ EPSILON M100L97 6302С9-525

АРТИКУЛ: KV-PARTNER-MAZ-6302C9-MAZMAN


НОВЫЙ

ПО ЗАПРОСУ



ДЕТАЛИ ПРЕДЛОЖЕНИЯ

Местонахождение

Минск, 223060 - Беларусь 

Информация о продавце

ООО "КВ-партнер"



Е-mail

info@kv-partner.com

Телефон

+375 44 570-17-73

Наличие

По запросу

Тип продукта

Новый

Артикул

kv-partner-maz-6302c9-mazman

Данное предложение не является офертой.
Характеристики могут отличаться от заявленных.

Дата печати: 2 окт. 2022 г., 20:29:44

ХАРАКТЕРИСТИКИ ГИДРОМАНИПУЛЯТОРА

Грузовой момент	92 тм	Грузоподъемность на макс. вылете	960 кг
Максимальный вылет стрелы	9,7 м	Угол поворота колонны	425°
Грузоподъемность на мин. вылете	3070 кг	Масса манипулятора (без захвата с ротатором)	2110 кг
		Угол поворота вала ротатора	бесконечно

ГРУЗОВОЕ ШАССИ

Базовое шасси	МА3-6302С9-525	Колесная формула	6x6
Параметры масс		Двигатель	
Масса перевозимого груза	17 200 кг	Модель	ЯМЗ-653.10
Снаряженная масса	16 300 кг	Тип	EURO-5
Нагрузка на седельно-сцепное устройство	0 кг		
Коробка передач			
Модель	ZF 16S2520TO		

ДОПОЛНИТЕЛЬНЫЕ ХАРАКТЕРИСТИКИ ШАССИ

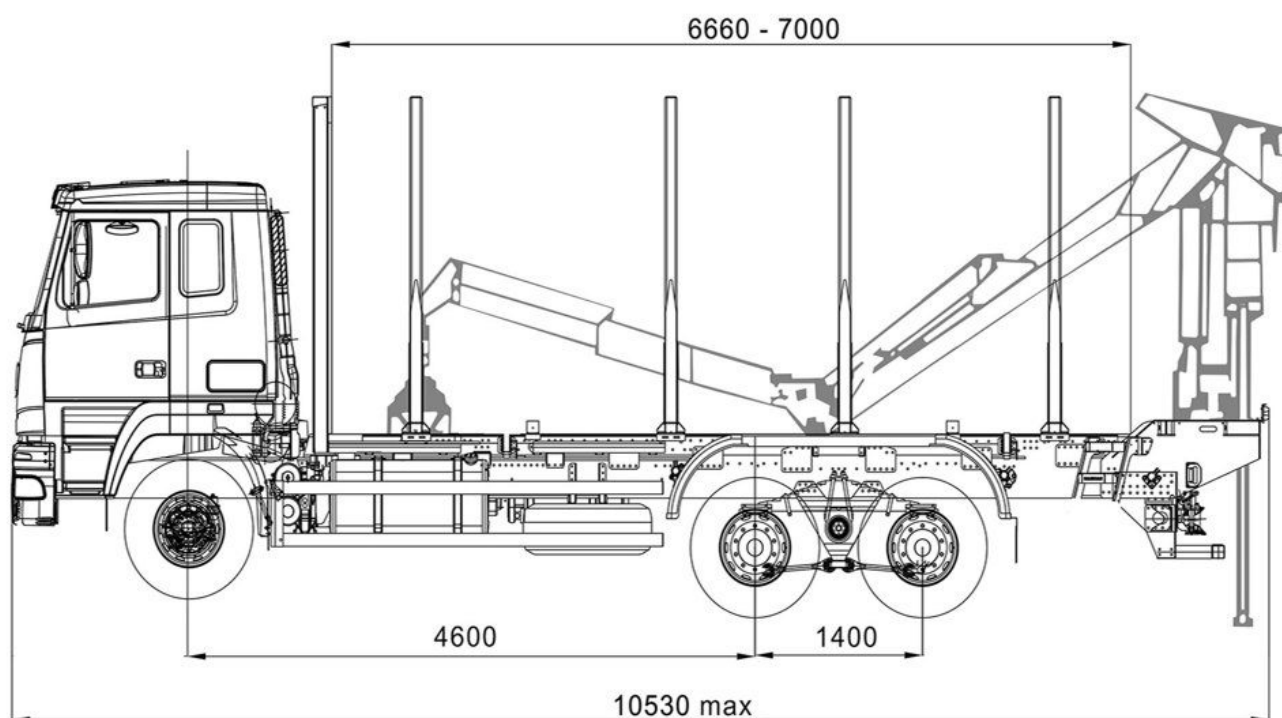
Технически допустимая масса автопоезда, кг	65000
Технически допустимая общая масса автомобиля, кг	33500
Полная масса автомобиля в снаряженном состоянии, кг	16300
Технически допустимая грузоподъемность автомобиля, кг	17200
Коробка отбора мощности	ZF или Zhuzhou Gear
Размер шин:	16.00R20
Ошиновка	односкатная
Тип кабины	6418
Буксирное устройство	беззаякорная сцепка МА3

МА3

СОРТИМЕНТОВОЗНАЯ НАДСТРОЙКА

МА3-МАН

ГАБАРИТНЫЙ ЧЕРТЕЖ



ВАРИАНТЫ ИСПОЛНЕНИЯ

МАНИПУЛЯТОРЫ

- ВЕЛМАШ VM10L86

Данное предложение не является офертой.
Характеристики могут отличаться от заявленных.

Дата печати: 2 окт. 2022 г., 20:29:44

Сортиментовоз МА3-6302С9 с манипулятором



EPSILON M100L97 МА3 6302С9-525

Изготовление сортиментовоза может

• EPSILON M100L97

осуществляться:

- на шасси других производителей (МАЗ, MAN, КамАЗ, IVECO, ISUZU, MITSUBISHI и пр.);
- на шасси заказчика

Данное предложение не является офертой.

Дата печати: 2 окт. 2022 г., 20:29:44

Характеристики могут отличаться от заявленных.