

Сортиментовоз с манипулятором ОМТЛ 97-04

(Т3А) КАМАЗ КАМАЗ 65115-3094-48



КАМАЗ

СОРТИМЕНТОВОЗ С МАНИПУЛЯТОРОМ ОМТЛ 97-04 (Т3А)

КАМАЗ 65115-3094-48

АРТИКУЛ: 659008-0042016-23

НОВЫЙ

ПО ЗАПРОСУ



ДЕТАЛИ ПРЕДЛОЖЕНИЯ

Местонахождение

Набережные Челны, 423800 - Россия

Информация о продавце

ООО "КРАН центр КАМАЗ"



E-mail

sales_CIS@palfinger.com

Телефон

+7 812 564 77 49

Наличие

По запросу

Тип продукта

Новый

Артикул

659008-0042016-23

Данное предложение не является офертой.

Характеристики могут отличаться от заявленных.

Дата печати: 28 сент. 2022 г., 04:31:56

ХАРАКТЕРИСТИКИ ГИДРОМАНИПУЛЯТОРА

Грузовой момент	9,7 тм	Грузоподъемность на макс. вылете	820 кг
Максимальный вылет стрелы	8,5 м	Угол поворота колонны	400°
Грузоподъемность на мин. вылете	2 800 кг	Масса манипулятора (без захвата с ротатором)	2 300 кг
		Угол поворота вала ротатора	бесконечно

ГРУЗОВОЕ ШАССИ

Базовое шасси	КАМАЗ-65115-3094-48	Колесная формула	6x4
Параметры масс		Распределение нагрузки	
Масса перевозимого груза	10 900 кг	На передний мост	5 300 кг
Снаряженная масса	13 110 кг	На заднюю тележку, кг	18 790 кг
Нагрузка на седельно-сцепное устройство	0 кг		
Двигатель		Коробка передач	
Модель	Cummins ISB6.7 E5 300	Модель	ZF9
Тип	EURO-5	Тип	механическая
Номинальная мощность	292 л.с.		
Кабина		Внутренние размеры грузовой платформы	
Тип	цельнометаллическая, двухдверная	Длина	6 625 мм

Данное предложение не является офертой.
Характеристики могут отличаться от заявленных.

Дата печати: 28 сент. 2022 г., 04:31:56

Сортиментовоз с манипулятором ОМТЛ 97-04



(ТЗА) КАМАЗ КАМАЗ 65115-3094-48

Исполнение	со спальным местом	Ширина, мм	2 300 мм
		Высота	2 150 мм
		Объем	19,9 м ³

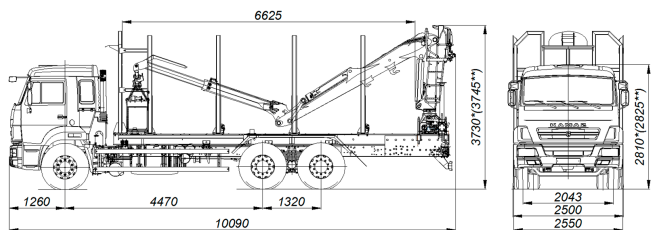
Габаритные размеры автомобиля

Длина	10 090 мм
Ширина	2 550 мм
Высота, не более	3 745 мм

Данное предложение не является офертой.
Характеристики могут отличаться от заявленных.

Дата печати: 28 сент. 2022 г., 04:31:56

ГАБАРИТНЫЙ ЧЕРТЕЖ



ГРУЗОПОДЪЕМНОСТЬ НА ВЫЛЕТЕ



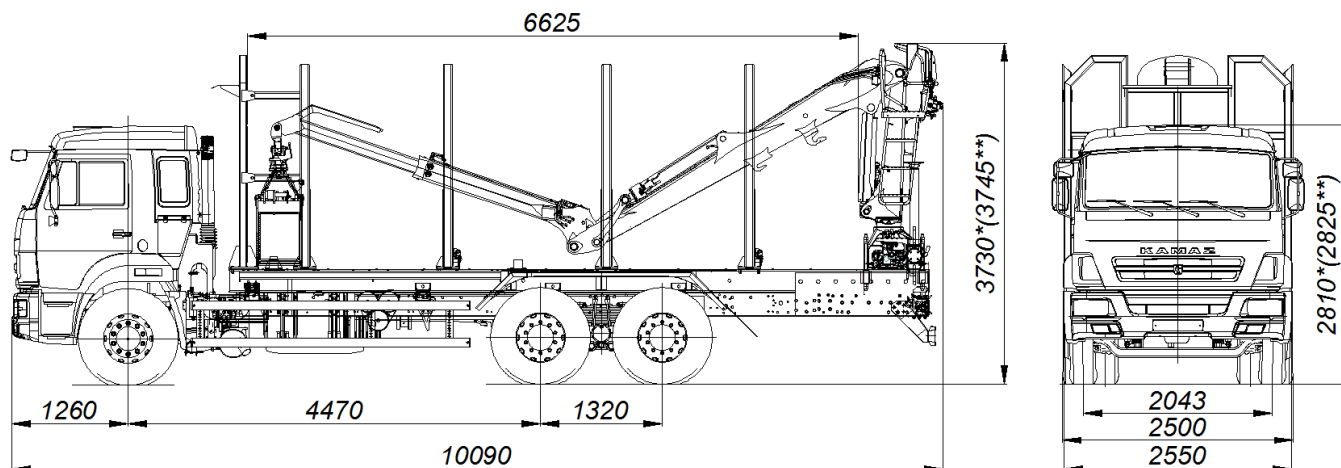
ОМТЛ-97-04

3м	4м	5м	6м	7м	8м	8,5м
3100	2500	2070	1540	1380	1250	1120

Данное предложение не является офертой.
Характеристики могут отличаться от заявленных.

Дата печати: 28 сент. 2022 г., 04:31:56

Автомобиль-сортиментовоз с ГМУ модели 659008-0042016-23



Размеры для автомобиля снаряженной массы: * - с шинами 11.00 R22,5/ ** - с шинами 11.00 R20

ТЕХНИЧЕСКИЕ ХАРАКТЕРИСТИКИ

Колёсная формула	6x4
Базовое шасси	КАМАЗ-65115-3094-48(A5)
Гидроманипуляторная установка «ВЕЛМАШ ОМТЛ 97-04»	
Грузовой момент, кНм	97
Грузоподъемность, кг:	
- на максимальном вылете 8,5 м	820
- на вылете 3 м	2800
Сортиментовозная площадка:	
- внутренняя высота коников Стандарт, м	2,05
- внутренняя длина / ширина, м	6,625 / 2,300
Длина перевозимого сортимента, м	3-6,2
Объем перевозимого груза, м³	19,0
Снаряженная масса автомобиля-сортиментовоза с ГМУ, кг	13110
- на переднюю ось, кг	3450
- на заднюю тележку, кг	9660
Технически допустимая масса перевозимого сортимента, кг	10900
Технически допустимая полная масса автомобиля-сортиментовоза с ГМУ, кг	24090
- на переднюю ось, кг	5300
- на заднюю тележку, кг	18790
Технически допустимая полная масса буксируемого прицепа, кг	14800
Технически допустимая полная масса автопоезда, кг	38890
Габаритные размеры, мм:	
Длина	10090
Ширина	2550
Высота с шинами 11.00 R22,5	3730
Высота с шинами 11.00 R20	3745
Двигатель (EURO-5)	Cummins ISB6.7 E5 300
Максимальная мощность двигателя, кВт (л. с.)	215(292)
Максимальная скорость, км/ч	80