

Ломовоз с манипулятором VM10L74M КАМАЗ

КАМАЗ 6520-3072-53



КАМАЗ

ЛОМОВОЗ С МАНИПУЛЯТОРОМ VM10L74M

КАМАЗ 6520-3072-53

АРТИКУЛ: 659604-0042035-20

НОВЫЙ

ПО ЗАПРОСУ



ДЕТАЛИ ПРЕДЛОЖЕНИЯ

Местонахождение

Набережные Челны, 423800 - Россия



Информация о продавце

ООО "КРАН центр КАМАЗ"



Е-mail

sales_CIS@palfinger.com

Телефон

+7 812 210 58 12

Наличие

По запросу

Тип продукта

Новый

Артикул

659604-0042035-20

Данное предложение не является офертой.

Характеристики могут отличаться от заявленных.

Дата печати: 5 июл. 2022 г., 02:14:41

ХАРАКТЕРИСТИКИ ГИДРОМАНИПУЛЯТОРА

Грузовой момент	10 тм	Грузоподъемность на макс. вылете	1350 кг
Максимальный вылет стрелы	7,4 м	Угол поворота колонны	425°
Грузоподъемность на мин. вылете	3100 кг	Масса манипулятора (без захвата с ротатором)	1820 кг
		Угол поворота вала ротатора	бесконечный

ГРУЗОВОЕ ШАССИ

Базовое шасси	КАМАЗ 6520-3072-53	Колесная формула	6X4
Параметры масс		Распределение нагрузки	
Масса перевозимого груза	13 000 кг	На передний мост	6 380 кг
Снаряженная масса	16 510 кг	На заднюю тележку, кг	23 200 кг
Нагрузка на седельно-сцепное устройство	0 кг		
Двигатель		Коробка передач	
Модель	КАМАЗ-740.735-400	Модель	ZF16
Тип	EURO-5	Тип	механическая
Номинальная мощность	400 л.с.		
Кабина		Внутренние размеры грузовой платформы	
Тип	цельнометаллическая, двухдверная		

Данное предложение не является офертой.
Характеристики могут отличаться от заявленных.

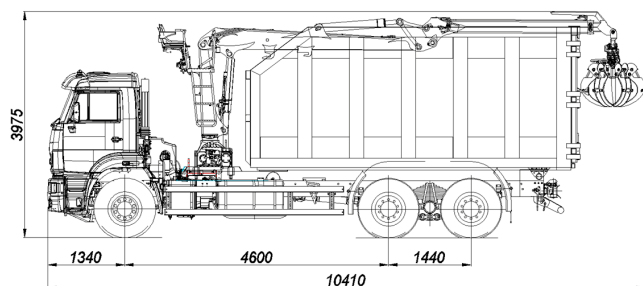
Дата печати: 5 июл. 2022 г., 02:14:41

Исполнение	без спального места	Длина	5 600 мм
		Ширина, мм	2 350 мм
		Высота	2 350 мм
		Объем	30 м ³

Габаритные размеры автомобиля

Длина	10 410 мм
Ширина	2 550 мм
Высота, не более	3 975 мм

ГАБАРИТНЫЙ ЧЕРТЕЖ

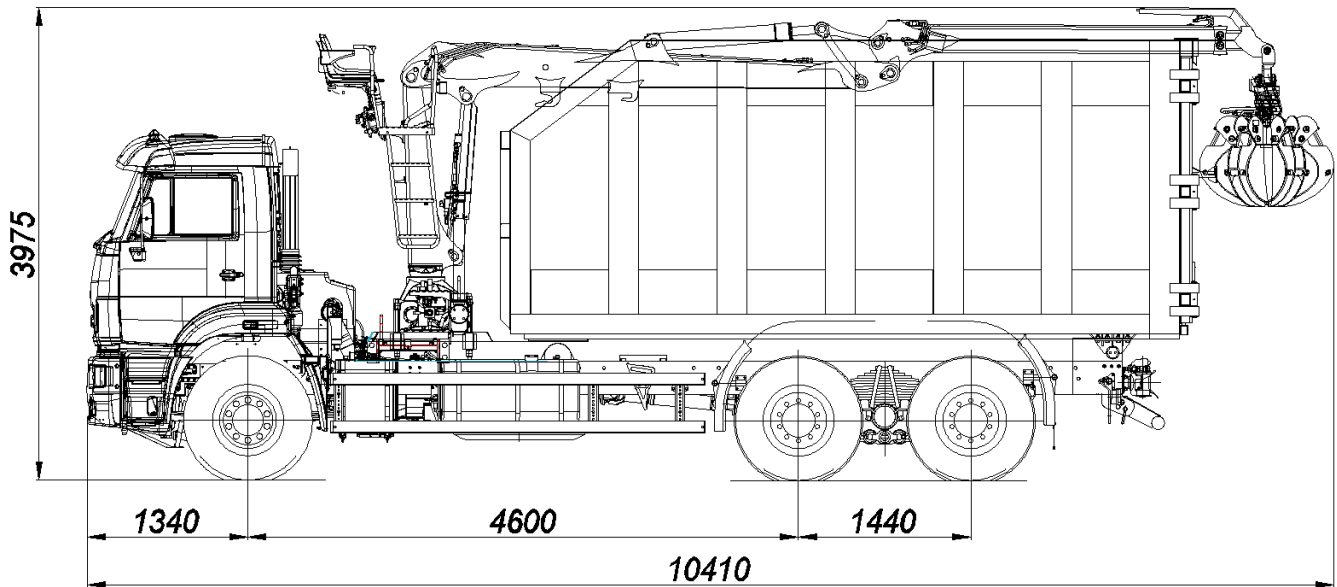


ГРУЗОПОДЪЕМНОСТЬ НА ВЫЛЕТЕ



ВЕЛМАШ VM10L74M	3м	4м	5м	6м	7м	7,4м
	3100	2500	2000	1660	1420	1350

Автомобиль-самосвал с КМУ модели 659604-0042035-20



Размеры для автомобиля снаряженной массы: - с шинами 315/80 R22,5

ТЕХНИЧЕСКИЕ ХАРАКТЕРИСТИКИ

Колёсная формула	6x4
Базовое шасси	КАМАЗ 6520-3072-53
Краноманипуляторная установка «VM10L74M»	
Грузовой момент, кНм (т·м)	98 (10)
Грузоподъемность, кг:	
- на максимальном вылете	1350
- на минимальном вылете	3100
Вылет, м:	
- максимальный	7,4
- минимальный	3,0
Снаряженная масса автомобиля-самосвала с КМУ, кг	16510
- на переднюю ось, кг	5480
- на заднюю тележку, кг	11030
Технически допустимая масса перевозимого груза, кг	13000
Технически допустимая полная масса автомобиля-самосвала с КМУ, кг	29580
- на переднюю ось, кг	6380
- на заднюю тележку, кг	23200
Габаритные размеры автомобиля-самосвала с КМУ, мм:	
Длина	10410
Ширина	2550
Высота	3975
Внутренние размеры самосвального кузова, мм:	
- длина	5600
- ширина	2350
- высота	2350
Внутренний объём кузова, м³	30
Угол открывания дверей кузова, град	260
Предельно допустимый угол подъёма кузова, град	44
Двигатель (EURO-5)	КАМАЗ-740.735-400
Максимальная мощность двигателя, кВт (л. с.)	400 (294)
Максимальная скорость, км/ч	80