

Ломовоз с манипулятором VM10L74M КАМАЗ



КАМАЗ-65115-3094-50

КАМАЗ

ЛОМОВОЗ С МАНИПУЛЯТОРОМ VM10L74M

КАМАЗ-65115-3094-50

АРТИКУЛ: 659004-0042035-24

НОВЫЙ

ПО ЗАПРОСУ



ДЕТАЛИ ПРЕДЛОЖЕНИЯ

Местонахождение

Набережные Челны, 423800 - Россия



Информация о продавце

ООО "КРАН центр КАМАЗ"



E-mail

sales_CIS@palfinger.com

Телефон

+7 812 210 58 12

Наличие

По запросу

Тип продукта

Новый

Артикул

659004-0042035-24

Данное предложение не является офертой.

Характеристики могут отличаться от заявленных.

Дата печати: 30 июн. 2022 г., 05:58:54

ХАРАКТЕРИСТИКИ ГИДРОМАНИПУЛЯТОРА

Грузовой момент	10 тм	Грузоподъемность на макс. вылете	1350 кг
Максимальный вылет стрелы	7,4 м	Угол поворота колонны	425°
Грузоподъемность на мин. вылете	3100 кг	Масса манипулятора (без захвата с ротатором)	1820 кг
		Угол поворота вала ротатора	бесконечный

ГРУЗОВОЕ ШАССИ

Базовое шасси	КАМАЗ-65115-3094-50	Колесная формула	6X4
Параметры масс		Распределение нагрузки	
Масса перевозимого груза	9 136 кг	На передний мост	5 555 кг
Снаряженная масса	15 064 кг	На заднюю тележку, кг	18 645 кг
Нагрузка на седельно-сцепное устройство	0 кг		
Двигатель		Коробка передач	
Модель	КАМАЗ 740.705-300	Модель	ZF9
Тип	EURO-5	Тип	механическая
Номинальная мощность	300 л.с.		
Кабина		Внутренние размеры грузовой платформы	
Тип	цельнометаллическая, двухдверная	Длина	5 600 мм

Данное предложение не является офертой.
Характеристики могут отличаться от заявленных.

Дата печати: 30 июн. 2022 г., 05:58:54

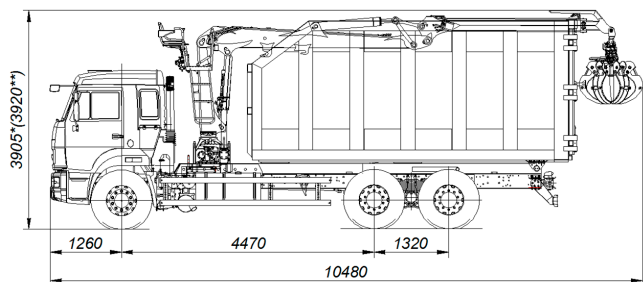
КАМАЗ-65115-3094-50

Исполнение	со спальным местом	Ширина, мм	2 350 мм
		Высота	2 350 мм
		Объем	30 м ³

Габаритные размеры автомобиля

Длина	10 480 мм
Ширина	2 550 мм
Высота, не более	3 920 мм

ГАБАРИТНЫЙ ЧЕРТЕЖ

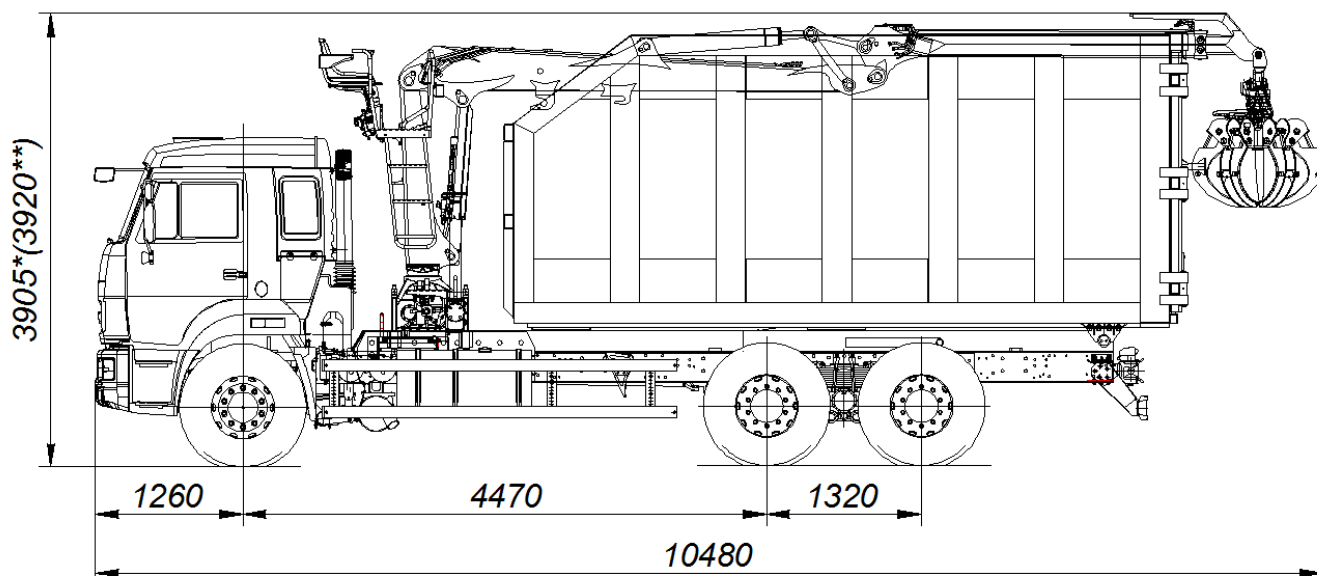


ГРУЗОПОДЪЕМНОСТЬ НА ВЫЛЕТЕ



ВЕЛМАШ VM10L74M	3м	4м	5м	6м	7м	7,4м
	3100	2500	2000	1660	1420	1350

Автомобиль-самосвал с КМУ модели 659004-0042035-24



Размеры для автомобиля снаряженной массы: * - с шинами 11.00 R22,5/ ** - с шинами 11.00 R20

ТЕХНИЧЕСКИЕ ХАРАКТЕРИСТИКИ

Колёсная формула	6x4
Базовое шасси	КАМАЗ-65115-3094-50
Краноманипуляторная установка «VM10L74M»	
Грузовой момент, кНм (т·м)	98 (10)
Грузоподъемность, кг:	
- на максимальном вылете	1350
- на минимальном вылете	3100
Вылет, м:	
- максимальный	7,4
- минимальный	3,0
Снаряженная масса автомобиля-самосвала с КМУ, кг	14900
- на переднюю ось, кг	5090
- на заднюю тележку, кг	9810
Технически допустимая масса перевозимого груза, кг	8700
Технически допустимая полная масса автомобиля-самосвала с КМУ, кг	23680
- на переднюю ось, кг	5220
- на заднюю тележку, кг	18460
Габаритные размеры автомобиля-самосвала с КМУ, мм:	
Длина	10480
Ширина	2550
Высота с шинами 11.00 R22,5	3905
Высота с шинами 11.00 R20	3920
Внутренние размеры самосвального кузова, мм:	
- длина	5600
- ширина	2350
- высота	2350
Внутренний объём кузова, м³	30
Угол открывания дверей кузова, град	260
Предельно допустимый угол подъёма кузова, град	43
Двигатель (EURO-5)	КАМАЗ 740.705-300
Максимальная мощность двигателя, кВт (л. с.)	221 (300)
Максимальная скорость, км/ч	80