

Крюковой погрузчик (мультилифт) РН Т15



КАМАЗ КАМАЗ 65115

КАМАЗ

КРЮКОВОЙ ПОГРУЗЧИК (МУЛЬТИЛИФТ) РН Т15

КАМАЗ 65115

Артикул: 659013-0002045-23

НОВЫЙ

ПО ЗАПРОСУ



ДЕТАЛИ ПРЕДЛОЖЕНИЯ

Местонахождение

Набережные Челны, 423800 - Россия



Информация о продавце

ООО "КРАН центр КАМАЗ"



E-mail

sales_CIS@palfinger.com

Телефон

+7 812 210 94 75

Наличие

По запросу

Тип продукта

Новый

Артикул

659013-0002045-23

Данное предложение не является офертой.

Характеристики могут отличаться от заявленных.

Дата печати: 28 сент. 2022 г., 04:08:44

ХАРАКТЕРИСТИКИ КРЮКОВОГО ПОГРУЗЧИКА

Макс. длина контейнера 5700 мм

Высота в транспортном положении 2600 мм

Угол опрокидывания 48 гр

ГРУЗОВОЕ ШАССИ

Базовое шасси КАМАЗ-65115-3094-48

Колесная формула 6x4

Параметры масс

Масса перевозимого груза 14 600 кг

Снаряженная масса 10 040 кг

Нагрузка на седельно-сцепное устройство 0 кг

Распределение нагрузки

На передний мост 5 720 кг

На заднюю тележку, кг 19 000 кг

Двигатель

Модель Cummins ISB6.7 E5 250

Тип EURO-5

Номинальная мощность 292 л.с.

Коробка передач

Модель ZF9

Тип механическая

Кабина

Тип цельнометаллическая, двухдверная

Исполнение со спальным местом

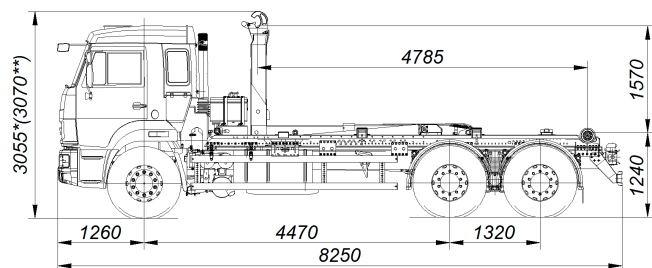
Габаритные размеры автомобиля

Длина 8 250 мм

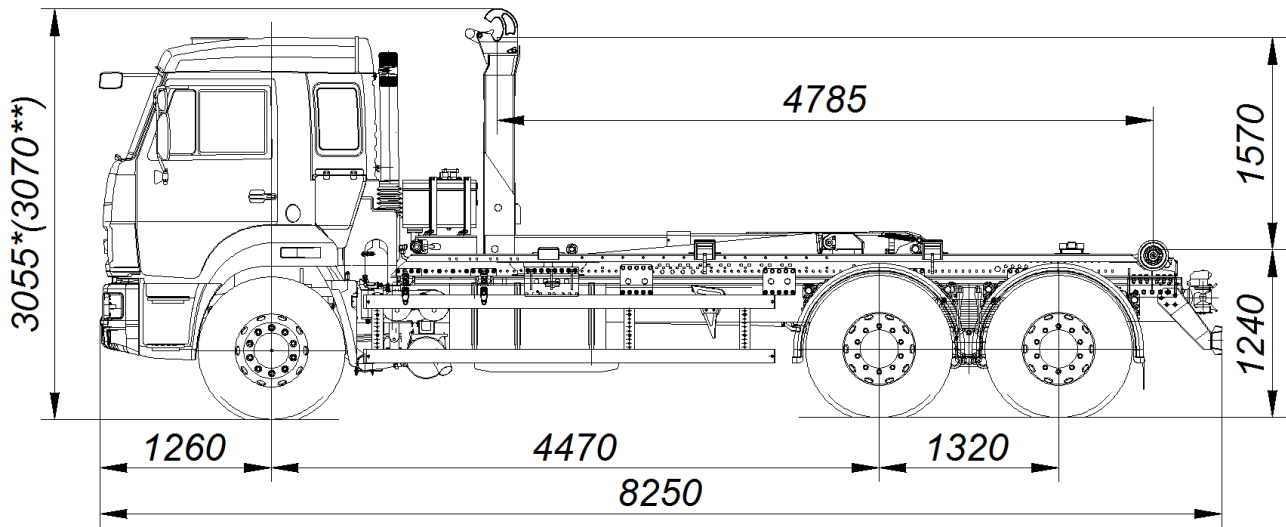
Ширина 2 500 мм

Высота, не более 3 070 мм

ГАБАРИТНЫЙ ЧЕРТЕЖ



Крюковой погрузчик модели 659013-0002045-23



Размеры для автомобиля снаряженной массы: * - с шинами 11.00 R22,5/ ** - с шинами 11.00 R20

ТЕХНИЧЕСКИЕ ХАРАКТЕРИСТИКИ

Автомобиль-шасси	КАМАЗ-65115-3094-48(A5)
Колёсная формула	6x4
Крюковой погрузчик	PH T15
Снаряженная масса крюкового погрузчика, кг	10040
- на переднюю ось, кг	4390
- на заднюю тележку, кг	5650
Технически допустимая масса перевозимого груза, кг	14600
Технически допустимая полная масса крюкового погрузчика, кг	24720
- на переднюю ось, кг	5720
- на заднюю тележку, кг	19000
Габаритные размеры, мм:	
Длина	8250
Ширина	2500
Высота с шинами 11.00 R22,5	3055
Высота с шинами 11.00 R20	3070
Высота крюка, мм	1570
Допустимая габаритная длина сменного бункера, мм	5700
Допустимая максимальная габаритная высота бункера с учетом салазков, мм	2600
Среднее время загрузки, с	43
Среднее время опрокидывания, с	49
Угол подъёма кузова в самосвальном режиме, градус, не менее	48
Двигатель (ЕВРО-5)	Cummins ISB6.7 E5 250
Максимальная мощность двигателя, кВт (л. с.)	215(292)
Максимальная скорость, км/ч	80