

Тросовый кран-манипулятор INMAN IT 200 с буром КАМАЗ КАМАЗ-43118

PALFINGER

КАМАЗ

ТРОСОВЫЙ КРАН-МАНИПУЛЯТОР INMAN IT 200 С БУРОМ

КАМАЗ-43118

АРТИКУЛ: 659100-0000370-65


НОВЫЙ

ПО ЗАПРОСУ



ДЕТАЛИ ПРЕДЛОЖЕНИЯ

Местонахождение

Набережные Челны, 423800 - Россия 

Информация о продавце

ООО "КРАН центр КАМАЗ"



E-mail

a.durin@palfinger.com

Телефон

+7 812 564-77-53

Наличие

По запросу

Тип продукта

Новый

Артикул

659100-0000370-65

СПЕЦИФИКАЦИЯ

Кран-манипулятор автомобильный модели 659100-0000370-65.

Автомобиль снаряжен шинами 425/85R21.

Комплектация с задними дополнительными опорами.

Бурильное оборудование:

Гидровращатель - DIGGA PD-7

Диаметр бурения - 350 мм

Возможный диаметр бурения - 450 мм.

Рабочая платформа:

Грузоподъемность люльки - 250 кг;

Электроизоляция - 400 Вольт;

Высота подъема - 22,85 м

Управление - ДУ

Данное предложение не является офертой.

Характеристики могут отличаться от заявленных.

Дата печати: 2 окт. 2022 г., 16:06:17

Тросовый кран-манипулятор INMAN IT 200 с
буром КАМАЗ КАМАЗ-43118



Масса люльки - 380 кг

Кол-во рабочих, не более - 2 чел.

Данное предложение не является офертой.
Характеристики могут отличаться от заявленных.

Дата печати: 2 окт. 2022 г., 16:06:17

ХАРАКТЕРИСТИКИ КРАНОМАНИПУЛЯТОРНОЙ УСТАНОВКИ

Макс. подъемный момент	20,2 тм	Стандарт размаха аутригеров	5640 мм
Макс. грузоподъемность	7 200 кг	Ширина в транспортном положении	2520
Макс. гидравлический вылет	18,9 м	Макс. рабочее давление	28 МПа
Угол поворота	400°	Общий вес (станд.)	4280 кг

ГРУЗОВОЕ ШАССИ

Базовое шасси	КАМАЗ-43118-3027-50	Колесная формула	6x6
Параметры масс		Распределение нагрузки	
Масса перевозимого груза	5 420 кг	На передний мост	5 350 кг
Снаряженная масса	15 850 кг	На заднюю тележку, кг	16 000 кг
Двигатель		Коробка передач	
Модель	КАМАЗ-740.705-300	Модель	154
Тип	EURO-5	Тип	Механическая
Номинальная мощность	300		
Кабина		Внутренние размеры грузовой платформы	
Тип	Цельнометаллическая, двухдверная	Длина	6 112 мм
Исполнение	Без спального места	Ширина, мм	2 470 мм
		Высота	730 мм

Тросовый кран-манипулятор INMAN IT 200 с
буром КАМАЗ КАМАЗ-43118



Габаритные размеры автомобиля

Длина 10 200 мм

Ширина 2 550 мм

Высота, не более 4 000 мм

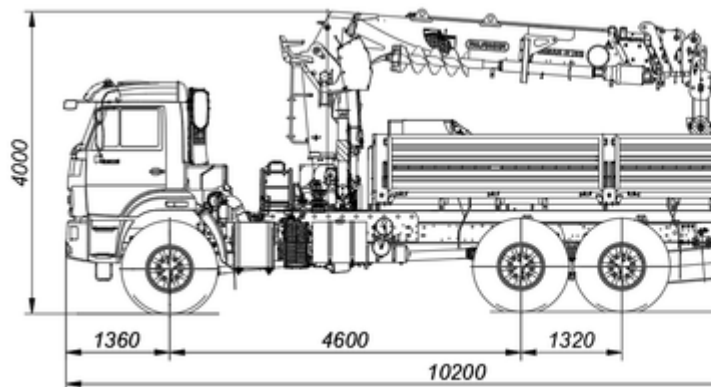
Данное предложение не является офертой.
Характеристики могут отличаться от заявленных.

Дата печати: 2 окт. 2022 г., 16:06:17

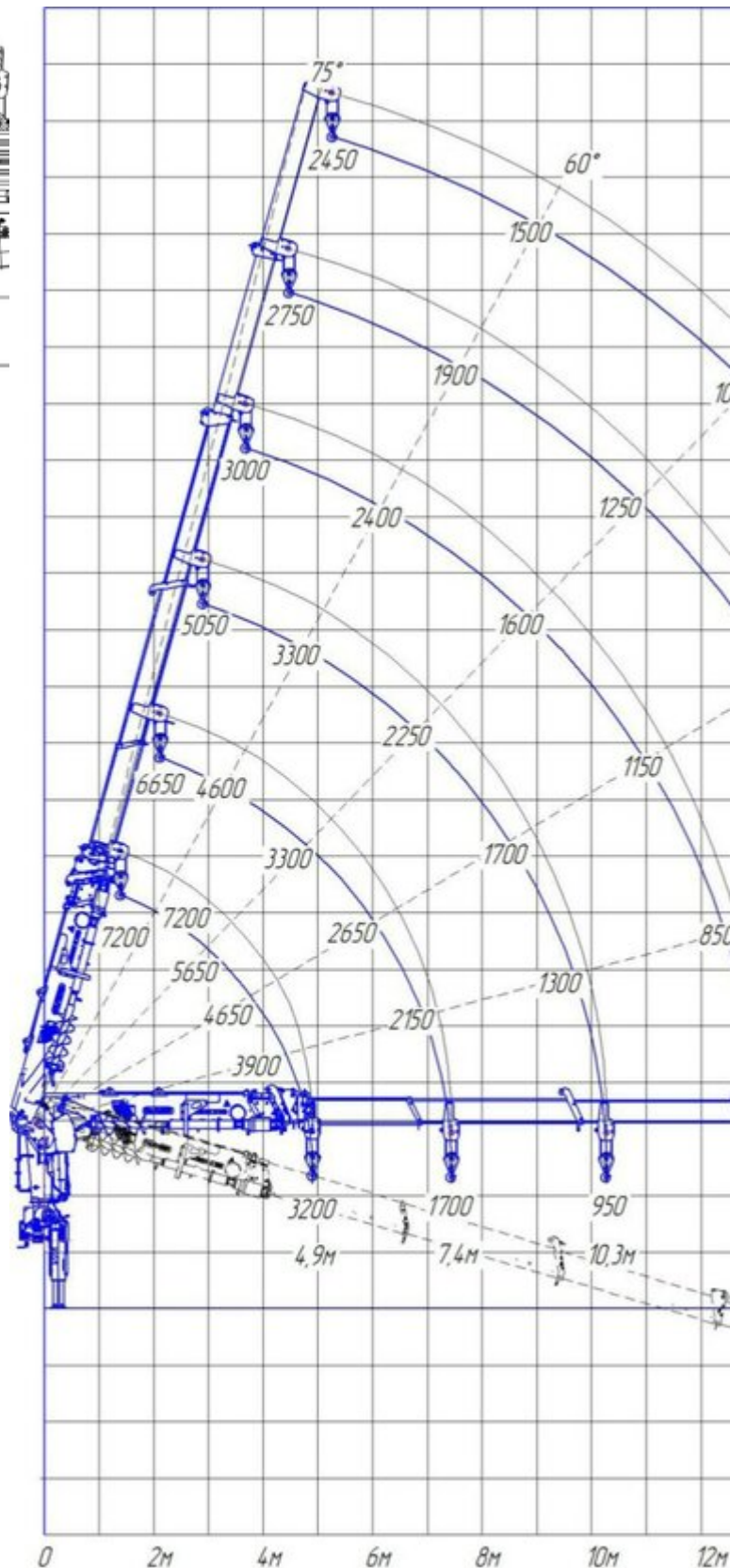
Тросовый кран-манипулятор INMAN IT 200 с
буром КАМАЗ КАМАЗ-43118



ГАБАРИТНЫЙ ЧЕРТЕЖ



ГРУЗОПОДЪЕМНОСТЬ НА ВЫЛЕТЕ



Данное предложение не является офертой.
Характеристики могут отличаться от заявленных.

Дата печати: 2 окт. 2022 г., 16:06:17