

Тросовый кран-манипулятор INMAN IT 200 с буром КАМАЗ КАМАЗ-43118

PALFINGER

КАМАЗ

ТРОСОВЫЙ КРАН-МАНИПУЛЯТОР INMAN IT 200 С БУРОМ

КАМАЗ-43118

Артикул: 659100-0000370-65


НОВЫЙ

ПО ЗАПРОСУ



ДЕТАЛИ ПРЕДЛОЖЕНИЯ

Местонахождение

Набережные Челны, 423800 - Россия 

Информация о продавце

ООО "КРАН центр КАМАЗ"



E-mail

a.durin@palfinger.com

Телефон

+7 812 564-77-53

Наличие

По запросу

Тип продукта

Новый

Артикул

659100-0000370-65

СПЕЦИФИКАЦИЯ

Кран-манипулятор автомобильный модели 659100-0000370-65.

Автомобиль снаряжен шинами 425/85R21.

Комплектация с задними дополнительными опорами.

Бурильное оборудование:

Гидровращатель - DIGGA PD-7

Диаметр бурения - 350 мм

Возможный диаметр бурения - 450 мм.

Рабочая платформа:

Грузоподъемность люльки - 250 кг;

Электроизоляция - 400 Вольт;

Высота подъема - 22,85 м

Управление - ДУ

Данное предложение не является офертой.

Характеристики могут отличаться от заявленных.

Дата печати: 2 окт. 2022 г., 15:50:16

Тросовый кран-манипулятор INMAN IT 200 с
буром КАМАЗ КАМАЗ-43118



Масса люльки - 380 кг

Кол-во рабочих, не более - 2 чел.

Данное предложение не является офертой.
Характеристики могут отличаться от заявленных.

Дата печати: 2 окт. 2022 г., 15:50:16

ХАРАКТЕРИСТИКИ КРАНОМАНИПУЛЯТОРНОЙ УСТАНОВКИ

Макс. подъемный момент	20,2 тм	Стандарт размаха аутригеров	5640 мм
Макс. грузоподъемность	7 200 кг	Ширина в транспортном положении	2520
Макс. гидравлический вылет	18,9 м	Макс. рабочее давление	28 МПа
Угол поворота	400°	Общий вес (станд.)	4280 кг

ГРУЗОВОЕ ШАССИ

Базовое шасси	КАМАЗ-43118-3027-50	Колесная формула	6x6
Параметры масс		Распределение нагрузки	
Масса перевозимого груза	5 420 кг	На передний мост	5 350 кг
Снаряженная масса	15 850 кг	На заднюю тележку, кг	16 000 кг
Двигатель		Коробка передач	
Модель	КАМАЗ-740.705-300	Модель	154
Тип	EURO-5	Тип	Механическая
Номинальная мощность	300		
Кабина		Внутренние размеры грузовой платформы	
Тип	Цельнометаллическая, двухдверная	Длина	6 112 мм
Исполнение	Без спального места	Ширина, мм	2 470 мм
		Высота	730 мм

Тросовый кран-манипулятор INMAN IT 200 с
буром КАМАЗ КАМАЗ-43118



Габаритные размеры автомобиля

Длина 10 200 мм

Ширина 2 550 мм

Высота, не более 4 000 мм

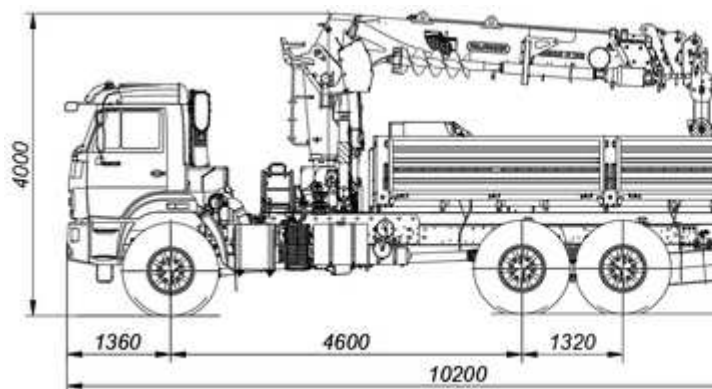
Данное предложение не является офертой.
Характеристики могут отличаться от заявленных.

Дата печати: 2 окт. 2022 г., 15:50:16

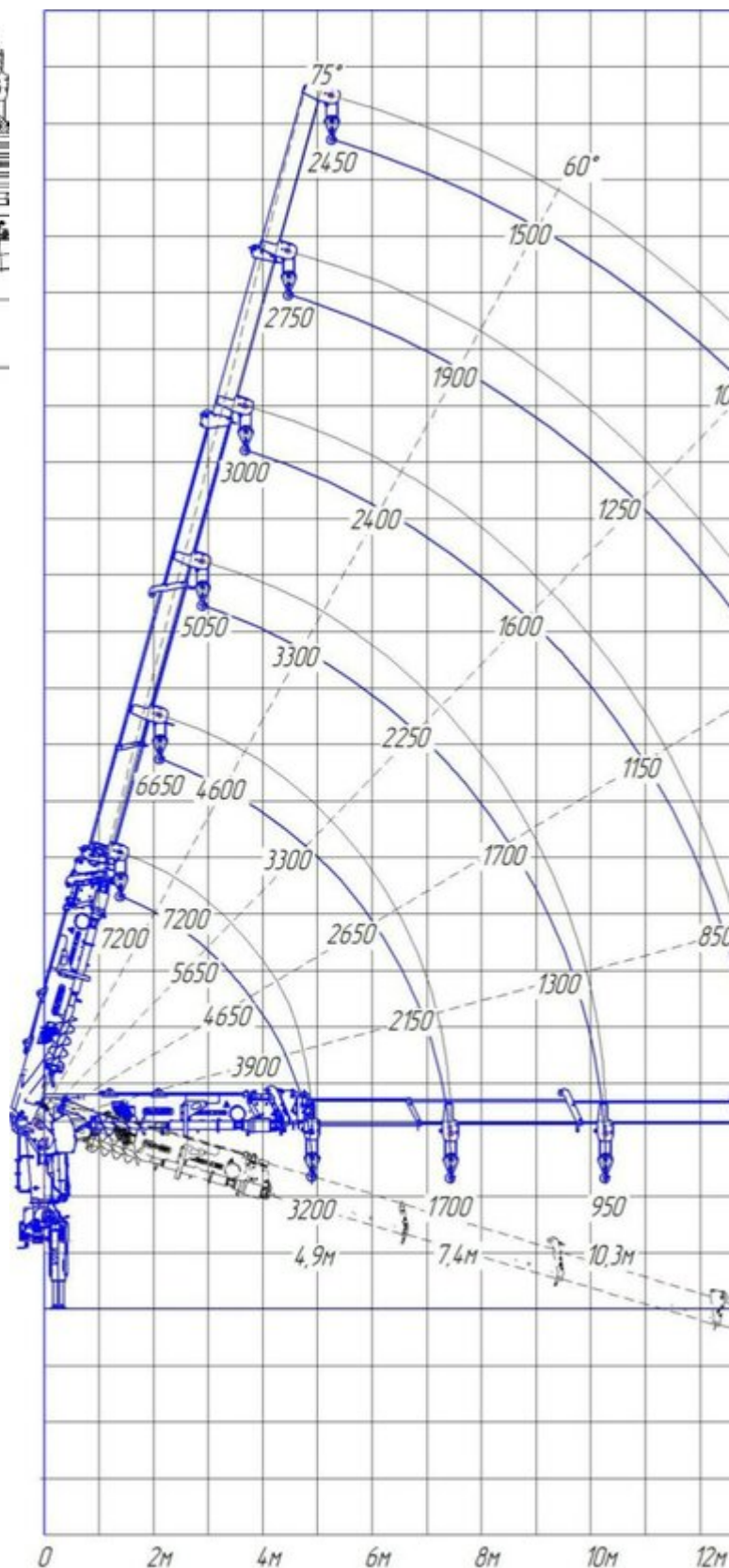
Тросовый кран-манипулятор INMAN IT 200 с буром КАМАЗ КАМАЗ-43118



ГАБАРИТНЫЙ ЧЕРТЕЖ



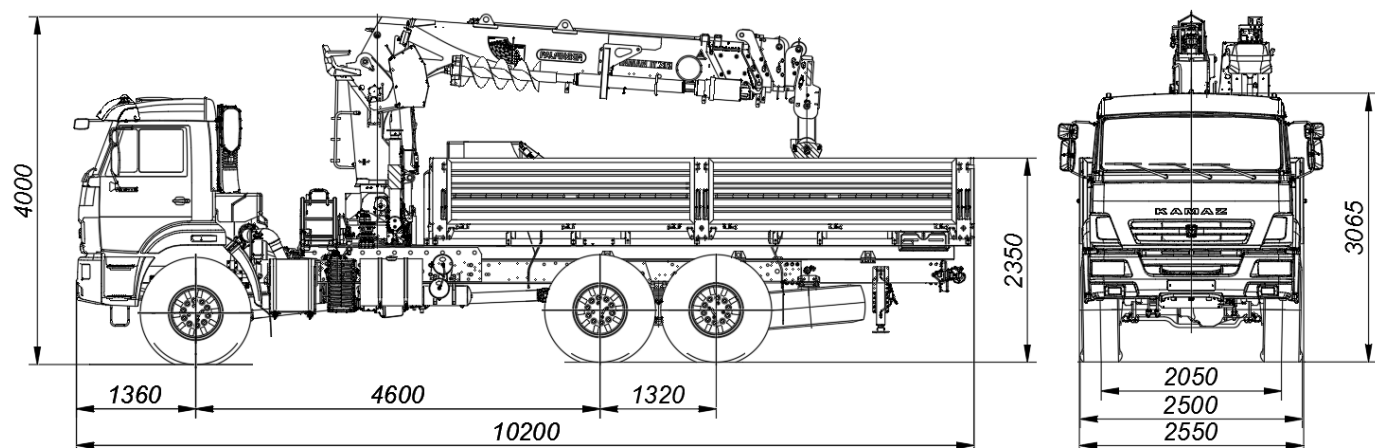
ГРУЗОПОДЪЕМНОСТЬ НА ВЫЛЕТЕ



Данное предложение не является офертой.
Характеристики могут отличаться от заявленных.

Дата печати: 2 окт. 2022 г., 15:50:16

Кран-манипулятор автомобильный модели 659100-0000370-65



Размеры для автомобиля снаряженной массы: - с шинами 425/85R21

ТЕХНИЧЕСКИЕ ХАРАКТЕРИСТИКИ

Колёсная формула	6x6
Базовое шасси	КАМАЗ-43118-3027-50
Краноманипуляторная установка «PALFINGER INMAN IT 200 с двухместной люлькой и буровой установкой» Тросовый, управление с верхнего сиденья (при работе), управление с земли (при установке на выносные опоры)	
Грузовой момент, т·м	20,2
Грузоподъемность, кг:	
- максимальная	7200
- на максимальном вылете	400
Вылет, м:	
- максимальный	18,9
- минимальный	2,5
Люлька двухместная:	
Технические характеристики	
Грузоподъемность, кг	до 250
Электроизоляция, Вольт	до 400
Высота подъема, мм	до 22 850
Вылет наибольший, мм	до 20 390
Управление	ДУ
Масса люльки, кг	380
Количество рабочих, не более	2
Бурильное оборудование:	
Гидровращатель	DIGGA PD-7
Диаметр бурения, мм	350
Возможный диаметр бурения, мм	450
Задние дополнительные опоры нераздвижные с шириной балки опор, мм	2300
Снаряженная масса крана-манипулятора автомобильного, кг	15850
- на переднюю ось, кг	5770
- на заднюю тележку, кг	10080
Технически допустимая масса перевозимого груза, кг	5420
Технически допустимая полная масса автомобиля, кг	21350
- на переднюю ось, кг	5350
- на заднюю тележку, кг	16000
Технически допустимая полная масса буксируемого прицепа, кг	12000
Технически допустимая полная масса автопоезда, кг	33350

Габаритные размеры, мм:	
Длина	10260
Ширина	2550
Высота	4000
Бортовая платформа, без каркаса и тента, задний боковые борта – металлические, откидные, настил пола – деревянный	
Внутренние размеры, мм	
Длина	6112
Ширина	2470
Высота	730
Двигатель (EURO-5)	КАМАЗ-740.705-300
Максимальная мощность двигателя, кВт (л. с.)	221(300)
Максимальная скорость, км/ч	80