

Тросовый КМУ IT 200 с буром и люлькой УРАЛ
УРАЛ 4320-60E5



УРАЛ

ТРОСОВЫЙ КМУ IT 200 С БУРОМ И ЛЮЛЬКОЙ УРАЛ 4320-60E5

АРТИКУЛ: 7719

НОВЫЙ

ПО ЗАПРОСУ

Данное предложение не является офертой.
Характеристики могут отличаться от заявленных.


Дата печати: 26 сент. 2022 г., 21:11:00

УРАЛ 4320-60Е5



ДЕТАЛИ ПРЕДЛОЖЕНИЯ

Местонахождение

г. Миасс, 456320 - Россия 

Информация о продавце

УРАЛСПЕЦТРАНС



E-mail

ust@uralst.ru

Телефон

+7 800 775 33 00

Наличие

По запросу

Тип продукта

Новый

Артикул

7719

СПЕЦИФИКАЦИЯ

Бортовой автомобиль на шасси Урал 4320-1912-60Е5 предназначен для транспортировки грузов на бортовой платформе. Погрузку и разгрузку грузов на бортовую платформу автомобиль производит крано-манипуляторной установкой ИТ-200, установленной за кабиной. ИТ-200 обеспечивает проведение грузоподъемных работ весом до 7,2 тонн.

КМУ имеет возможность монтажа люльки, для проведения высотных работ. Люлька оснащена всеми необходимыми приборами безопасности.

Вся автотехника с манипуляторами и КМУ поставляется **с полным комплектом документов** для постановки на учет в органах **ГИБДД и РосТехНадзора**

Также для данного КМУ вы можете приобрести: стропы, цепи, чалки

ХАРАКТЕРИСТИКИ КРАНОМАНИПУЛЯТОРНОЙ УСТАНОВКИ

Макс. подъемный момент	21 тм	Стандарт размаха аутригеров	5640 мм
Макс. грузоподъемность	7 200 кг	Ширина в транспортном положении	2520 мм
Макс. гидравлический вылет	18,9 м	Макс. рабочее давление	28 МПа
Угол поворота	400°	Общий вес (станд.)	3 750 кг (без бура); 4280 кг (с буром)

ГРУЗОВОЕ ШАССИ

Базовое шасси	Урал 4320-1912-60E5	Колесная формула	6x6
Параметры масс		Распределение нагрузки	
Масса перевозимого груза	7 200 кг	На передний мост	5 300 кг
Снаряженная масса	13 950 кг	На заднюю тележку, кг	16 000 кг
Нагрузка на седельно-сцепное устройство	0 кг		
Двигатель		Коробка передач	
Модель	ЯМЗ-65674 (ЕВРО-5)	Модель	ЯМЗ-2361
Тип	дизельный	Тип	механическая, 5-ступенчатая
Номинальная мощность	230 л.с.		
Кабина		Внутренние размеры грузовой платформы	
Тип	Цельнометаллическая, двухдверная		

Данное предложение не является офертой.
Характеристики могут отличаться от заявленных.

Дата печати: 26 сент. 2022 г., 21:11:00

Тросовый КМУ IT 200 с буром и люлькой УРАЛ
УРАЛ 4320-60E5



Исполнение	Без спального места	Длина	6 090 мм
		Ширина, мм	2 450 мм
		Высота	600 мм

Габаритные размеры автомобиля

Длина	10 150 мм
Ширина	2 550 мм
Высота, не более	4 000 мм

Данное предложение не является офертой.
Характеристики могут отличаться от заявленных.

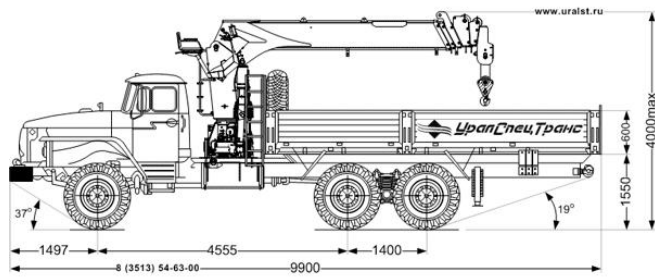
Дата печати: 26 сент. 2022 г., 21:11:00

Тросовый КМУ ИТ 200 с буром и люлькой УРАЛ УРАЛ 4320-60Е5

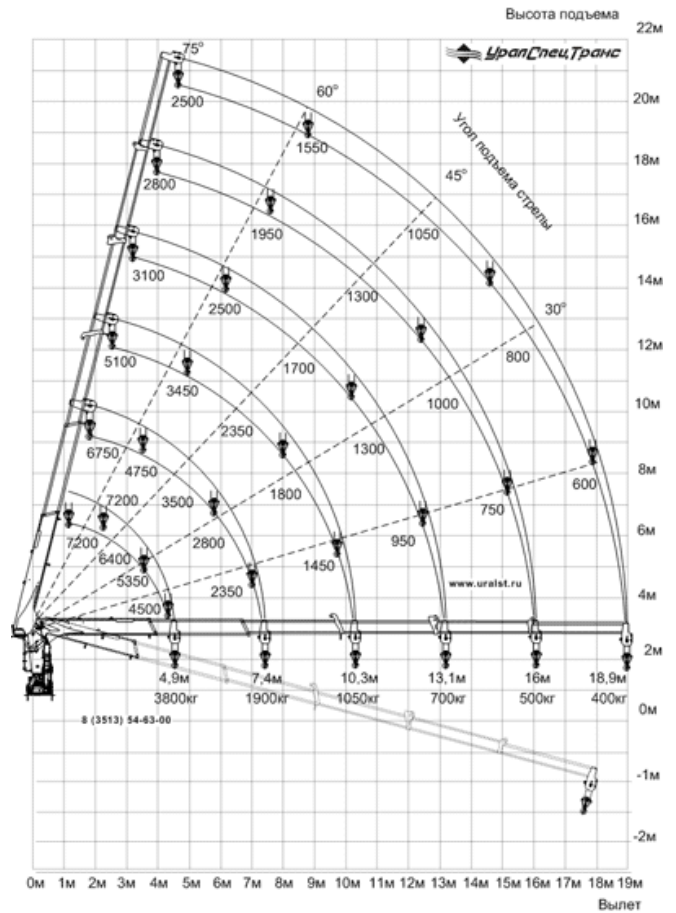


СХЕМА МОДЕЛИ

Код модели: 7719



КМУ ИТ-200



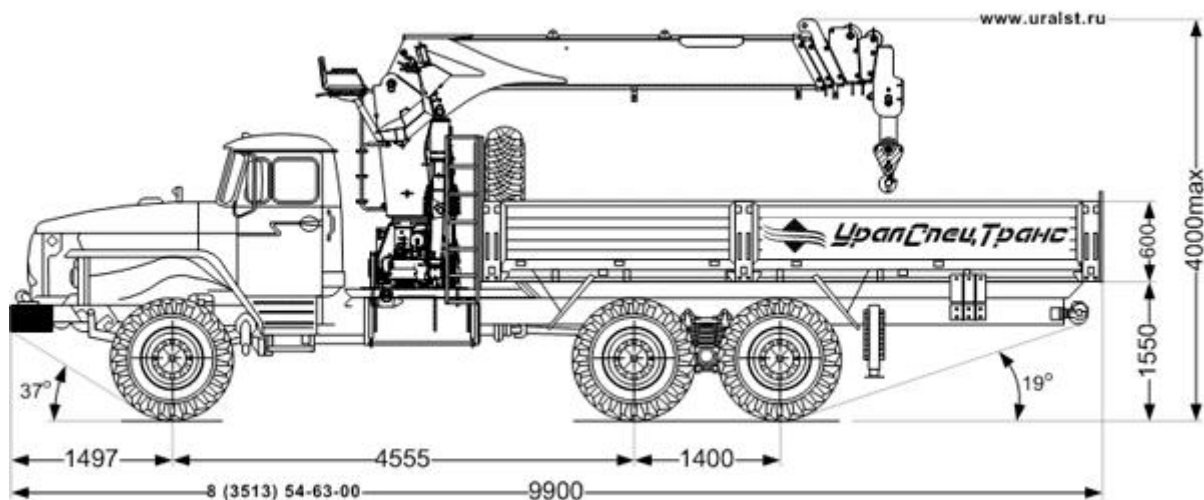
Данное предложение не является офертой.
Характеристики могут отличаться от заявленных.

Дата печати: 26 сент. 2022 г., 21:11:00



ТЕХНИЧЕСКИЕ ХАРАКТЕРИСТИКИ

Код модели: 7719



Базовое шасси

Урал 4320-1912-60Е5

Параметры масс

Масса перевозимого груза, кг

7 200

Снаряженная масса, кг	13 950
Полная масса, кг	21 300
Распределение нагрузки от автомобиля полной массы	
На передний мост, кг	5 300
На заднюю тележку, кг	16 000
Двигатель	
Модель	ЯМЗ-65674 (ЕВРО-5)
Тип	дизельный
Номинальная мощность, лс	230
Система питания	
Вместимость топливного бака, л	300+210
Коробка передач	
Модель	ЯМЗ-2361
Тип	механическая, 5-ступенчатая
Габаритные размеры	
Длина, мм	10 150
Ширина, мм	2 550
Высота, мм, не более	4 000
Габаритные размеры грузовой платформы	
Длина грузовой платформы, мм	6 090
Ширина, мм	2 450
Высота борта, мм	600

ОПИСАНИЕ

Бортовой автомобиль на шасси Урал 4320-1912-60Е5 предназначен для транспортировки грузов на бортовой платформе. Погрузку и разгрузку грузов на бортовую платформу автомобиль производит крано-манипуляторной установкой ИТ-200, установленной за кабиной. ИТ-200 обеспечивает проведение грузоподъемных работ весом до 7,2 тонн.

КМУ имеет возможность монтажа люльки, для проведения высотных работ. Люлька оснащена всеми необходимыми приборами безопасности.

Технические характеристики ИТ-200
Люлька для КМУ ИТ-200

Технические характеристики автотехники, приведенные на данной странице, **носят справочный характер**, т.к. параметры и иные эксплуатационные показатели зависят от желаемой покупателем комплектации транспортного средства.

При этом завод-изготовитель оставляет за собой право изменять технические характеристики автотехники, а также состав и перечень применяемых для ее изготовления комплектующих, если указанные мероприятия направлены на улучшение параметров конструкции, работоспособности автотехники и не изменяют ее назначение.

ООО «УралСТ»
г. Миасс, пр. Макеева, 56

www.uralst.ru

8 (3513) 54-63-00 многоканальный
ust@uralst.ru