

КАМАЗ

ТРОСОВЫЙ КМУ ИНМАН IT 200 КАМАЗ 43118-3027-50

АРТИКУЛ: 7657

НОВЫЙ

ПО ЗАПРОСУ



СПЕЦИФИКАЦИЯ

Внутренний размер бортовой платформы составляет 6090 x 2456 мм, что обеспечивает транспортировку крупногабаритных грузов.

Установленная за кабиной **КМУ**


ИТ-200 позволяет осуществлять самопогрузку и проведение грузоподъемных работ с весом до 7,2 тн.

Вся автотехника с манипуляторами и КМУ поставляется с **полным комплектом документов** для постановки на учет в органах **ГИБДД и РосТехНадзора**

Также для данного КМУ вы можете приобрести: стропы, цепи, чалки

ДЕТАЛИ ПРЕДЛОЖЕНИЯ

Местонахождение

г. Миасс, 456320 - Россия 

Информация о продавце

УРАЛСПЕЦТРАНС 

E-mail

ust@uralst.ru

Телефон

+7 800 775 33 00

Наличие

По запросу

Тип продукта

Новый

Артикул

7657

ХАРАКТЕРИСТИКИ КРАНОМАНИПУЛЯТОРНОЙ УСТАНОВКИ

Макс. подъемный момент	21 тм	Стандарт размаха аутригеров	5640 мм
Макс. грузоподъемность	7 200 кг	Ширина в транспортном положении	2520 мм
Макс. гидравлический вылет	18,9 м	Макс. рабочее давление	28 МПа
Угол поворота	400°	Общий вес (станд.)	3 750 кг (без бура); 4280 кг (с буром)

ГРУЗОВОЕ ШАССИ

Базовое шасси	КАМАЗ 43118-23027-50	Колесная формула	6x6
Параметры масс		Распределение нагрузки	
Масса перевозимого груза	6 900 кг	На передний мост	6 500 кг
Снаряженная масса	15 300 кг	На заднюю тележку, кг	16 000 кг
Нагрузка на седельно-сцепное устройство	0 кг		
Двигатель		Кабина	
Модель	740.705-300 (ЕВРО-5)	Тип	Цельнометаллическая, двухдверная
Тип	дизельный с турбонаддувом	Исполнение	Спальное место
Номинальная мощность	300 л.с.		
Внутренние размеры грузовой платформы		Габаритные размеры автомобиля	

Данное предложение не является офертой.
Характеристики могут отличаться от заявленных.

Дата печати: 26 сент. 2022 г., 21:18:38

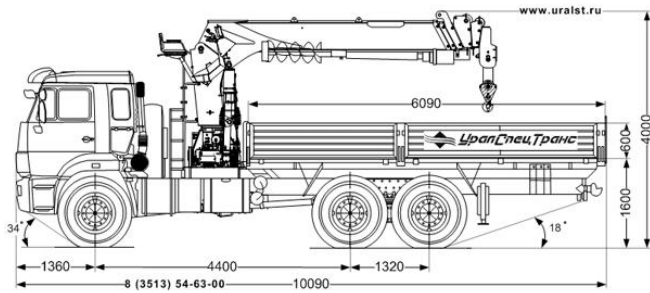
43118-3027-50

Длина	6 090 мм	Длина	10 090 мм
Ширина, мм	2 450 мм	Ширина	2 550 мм
Высота	0 мм	Высота, не более	4 000 мм

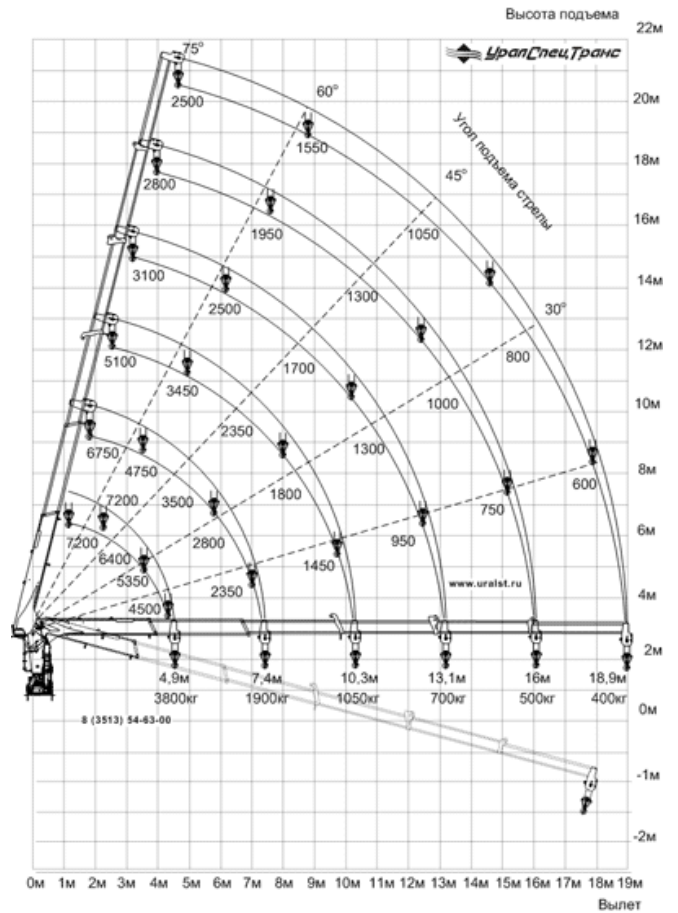
43118-3027-50

СХЕМА МОДЕЛИ

Код модели: 7657



КМУ ИТ-200



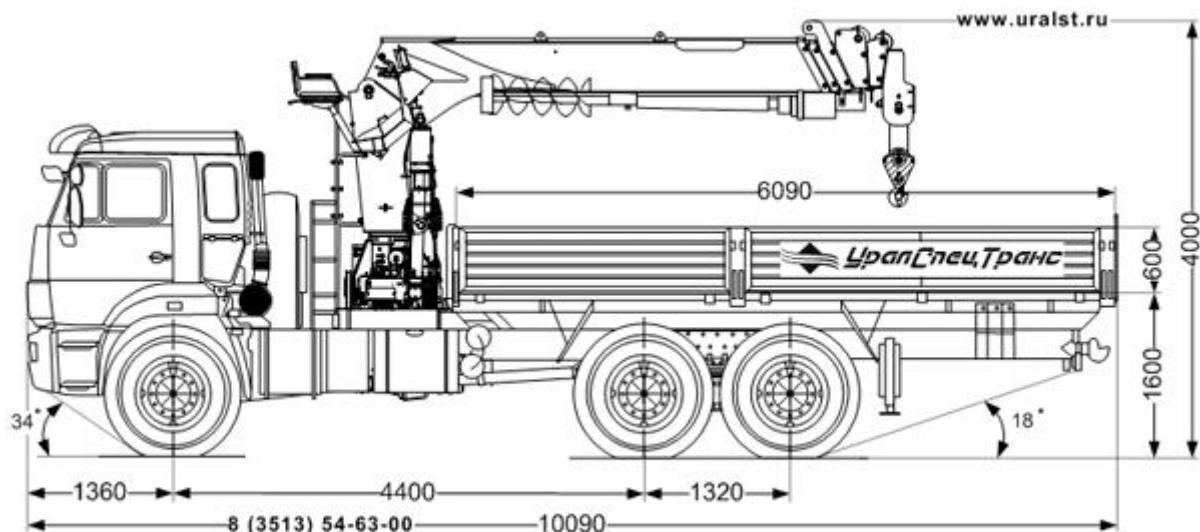
Данное предложение не является офертой.
Характеристики могут отличаться от заявленных.

Дата печати: 26 сент. 2022 г., 21:18:38



ТЕХНИЧЕСКИЕ ХАРАКТЕРИСТИКИ

Код модели: 7657



Базовое шасси

Камаз 43118-3027-50

Колесная формула

6x6

Параметры масс	
Масса перевозимого груза, кг	6 900
Снаряженная масса, кг	15 300
Полная масса, кг	22 500
Распределение нагрузки от автомобиля полной массы	
На передний мост, кг	6 500
На заднюю тележку, кг	16 000
Двигатель	
Модель	740.705-300 (ЕВРО-5)
Тип	дизельный с турбонаддувом
Мощность, л.с.	300
Система питания	
Вместимость топливного бака, л	350 + 210
Колеса и шины	
Размер шин Информация по шинам	425/85R21
Габаритные размеры автомобиля	
Длина, мм	10 090
Ширина, мм	2 550
Высота, мм, не более	4 000
Габаритные размеры грузовой платформы	
Длина грузовой платформы, мм	6 090
Ширина, мм	2 450

ОПИСАНИЕ

Внутренний размер бортовой платформы составляет 6090 x 2456 мм, что обеспечивает транспортировку крупногабаритных грузов. Установленная за кабиной **КМУ ИТ-200** позволяет осуществлять самопогрузку и **проведение грузоподъемных работ с весом до 7,2 тн.**

ПАРАМЕТРЫ БУРА

Скорость вращения ротатора об./м.	5...30
Длина шнека, мм	2750 - 4750
Диаметр бура, мм	350

Технические характеристики ИТ-200

Люлька для КМУ ИТ-200

Технические характеристики автотехники, приведенные на данной странице, **носят справочный характер**, т.к. параметры и иные эксплуатационные показатели зависят от желаемой покупателем комплектации транспортного средства.

При этом завод-изготовитель оставляет за собой право изменять технические характеристики автотехники, а также состав и перечень применяемых для ее изготовления комплектующих, если указанные мероприятия направлены на улучшение параметров конструкции, работоспособности автотехники и не изменяют ее назначение.

ООО «УралСТ»
г. Миасс, пр. Макеева, 56

www.uralst.ru

8 (3513) 54-63-00 многоканальный
ust@uralst.ru