

УРАЛ

ТРОСОВЫЙ КМУ ИНМАН IT 180 УРАЛ 4320-1912-60E5

АРТИКУЛ: 5882

НОВЫЙ

ПО ЗАПРОСУ



СПЕЦИФИКАЦИЯ

Бортовой автомобиль УСТ 5453 на шасси Урал 4320-60E5 применяется для транспортировки грузов на бортовой платформе длиной 6,09 метров. Погрузку и разгрузку грузов на бортовую платформу автомобиль осуществляет крано-манипуляторной установкой ИТ-180, установленной за кабиной. ИТ-180 обеспечивает проведение грузоподъемных работ весом до 7,2 тонн.

Вся автотехника с манипуляторами и КМУ поставляется **с полным комплектом документов** для постановки на учет в органах **ГИБДД и РосТехНадзора**

Также для данного КМУ вы можете приобрести: стропы, цепи, чалки

ДЕТАЛИ ПРЕДЛОЖЕНИЯ

Местонахождение

г. Миасс, 456320 - Россия

Информация о продавце

УРАЛСПЕЦТРАНС

E-mail

ust@uralst.ru

Телефон

+7 800 775 33 00

Наличие

По запросу

Тип продукта

Новый

Артикул

5882

ХАРАКТЕРИСТИКИ КРАНОМАНИПУЛЯТОРНОЙ УСТАНОВКИ

Макс. подъемный момент	18 тм	Стандарт размаха аутригеров	5640 мм
Макс. грузоподъемность	7 200 кг	Требуемое для монтажа пространство (станд.)	1530 мм
Макс. гидравлический вылет	18,8 м	Макс. рабочее давление	23 МПа
Угол поворота	390°	Общий вес (станд.)	3700 кг

ГРУЗОВОЕ ШАССИ

Базовое шасси	Урал 4320-1912-60E5	Колесная формула	6x6
Параметры масс		Распределение нагрузки	
Масса перевозимого груза	6 550 кг	На передний мост	6 300 кг
Снаряженная масса	14 600 кг	На заднюю тележку, кг	16 000 кг
Нагрузка на седельно-сцепное устройство	0 кг		
Двигатель		Коробка передач	
Модель	ЯМЗ - 65674	Модель	ЯМЗ - 2361
Тип	дизельный	Тип	механическая, 5 - ступенчатая
Номинальная мощность	230 л.с.		
Кабина		Внутренние размеры грузовой платформы	
Тип	Цельнометаллическая, двухдверная	Длина	6 090 мм
Исполнение	Без спального места	Ширина, мм	2 450 мм

Данное предложение не является офертой.
Характеристики могут отличаться от заявленных.

Дата печати: 26 сент. 2022 г., 21:59:25

Высота

600 мм

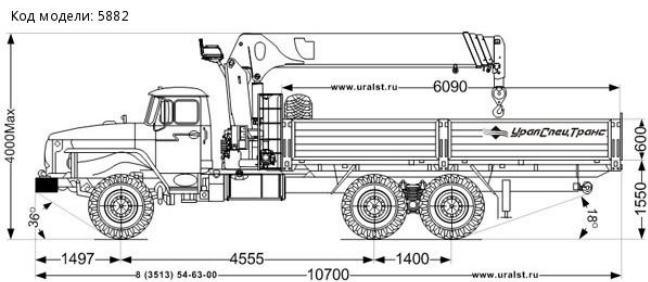
Габаритные размеры автомобиля

Длина 10 700 мм

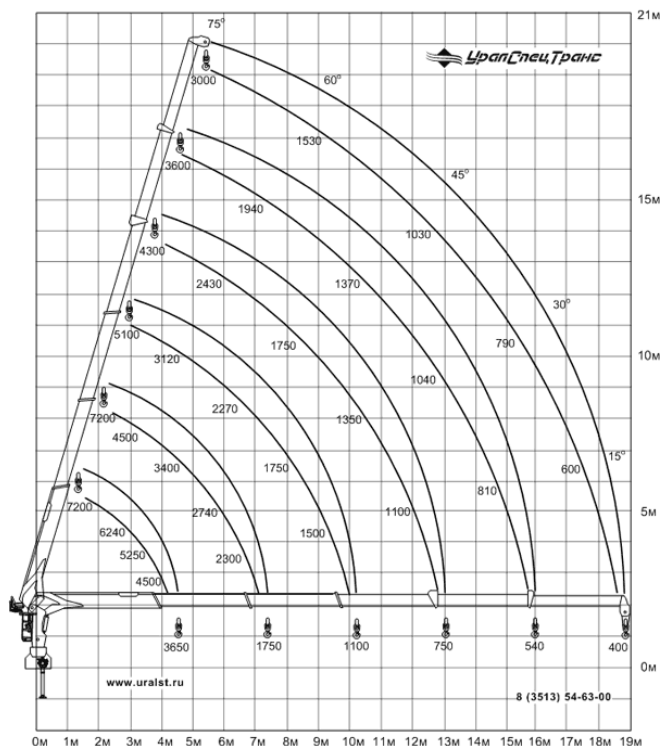
Ширина 2 550 мм

Высота, не более 4 000 мм

СХЕМА МОДЕЛИ



КМУ ИТ-180



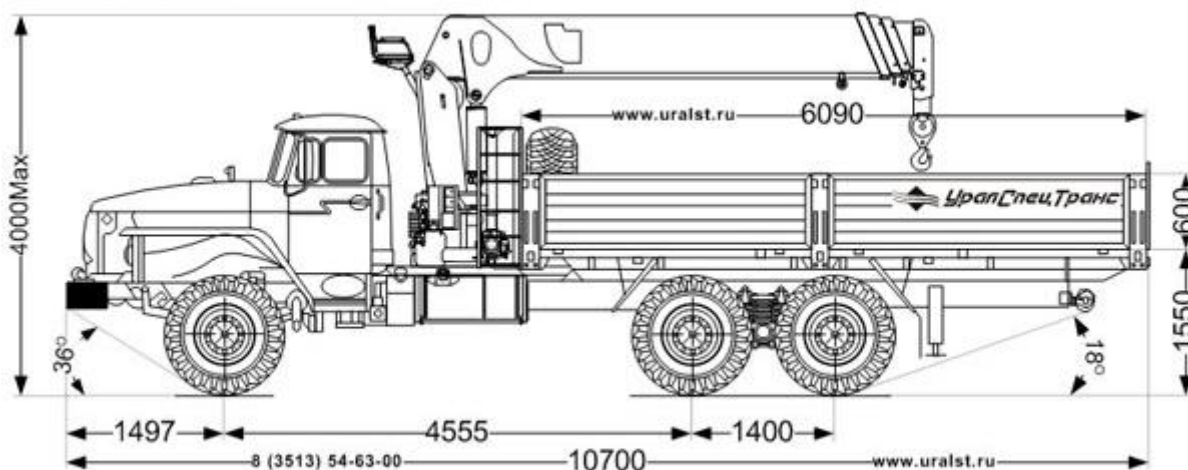
Данное предложение не является офертой.
Характеристики могут отличаться от заявленных.

Дата печати: 26 сент. 2022 г., 21:59:25



ТЕХНИЧЕСКИЕ ХАРАКТЕРИСТИКИ

Код модели: 5882



Базовое шасси	Урал 4320-1912-60E5
Колёсная формула	6x6
Параметры масс	
Снаряженная масса, кг	14 600

Полная масса, кг	21 300
Полная масса автопоезда, кг	32 800
Масса перевозимого груза, кг	6 550
Распределение нагрузки автомобиля полной массы	
Нагрузка на передний мост, кг	5 300
Нагрузка на заднюю тележку, кг	16 000
Двигатель	
Модель	ЯМЗ - 65674
Тип	дизельный
Максимальная полезная мощность, л. с.	230
Коробка переключения передач	
Модель	ЯМЗ - 2361
Тип	механическая, 5 - ступенчатая
Система питания	
Вместимость топливного бака, л	210+300
Шины	
Размер шин	425/85 R21
Габаритные размеры бортовой платформы	
Длина, мм	6 090
Ширина, мм	2 450
Высота борта, мм	600
Погрузочная высота, мм	1 550
Габаритные размеры автомобиля	
Длина, мм	10 700
Ширина, мм	2 550
Высота max, мм	4 000

ОПИСАНИЕ

Бортовой автомобиль УСТ 5453 на шасси Урал 4320-60Е5 применяется для транспортировки грузов на бортовой платформе длиной 6,09 метров. Погрузку и разгрузку грузов на бортовую платформу автомобиль осуществляет крано-манипуляторной установкой ИТ-180, установленной за кабиной. ИТ-180 обеспечивает проведение грузоподъемных работ весом до 7,2 тонн.

Технические характеристики ИТ-180

Технические характеристики автотехники, приведенные на данной странице, **носят справочный характер**, т.к. параметры и иные эксплуатационные показатели зависят от желаемой покупателем комплектации транспортного средства.

При этом завод-изготовитель оставляет за собой право изменять технические характеристики автотехники, а также состав и перечень применяемых для ее изготовления комплектующих, если указанные мероприятия направлены на улучшение параметров конструкции, работоспособности автотехники и не изменяют ее назначение.

ООО «УралСТ»
г. Миасс, пр. Макеева, 56

www.uralst.ru

8 (3513) 54-63-00 многоканальный
ust@uralst.ru