

УРАЛ

ТРОСОВЫЙ КМУ ИНМАН ИТ 150 УРАЛ 4320-1912-60Е5

Артикул: 7986

НОВЫЙ

ПО ЗАПРОСУ



СПЕЦИФИКАЦИЯ


Бортовой автомобиль предназначен для транспортировки грузов на бортовой платформе. Внутренний размер бортовой платформы составляет 6090 x 2450 мм, что обеспечивает транспортировку крупногабаритных грузов. Установленная за кабиной **крано-манипуляторная установка ИТ-150** позволяет осуществлять самопогрузку и проведение грузоподъемных работ с весом до 6,6 тонн.

Вся автотехника с манипуляторами и КМУ поставляется **с полным комплектом документов** для постановки на учет в органах **ГИБДД и РосТехНадзора**.

Также для данного КМУ вы можете приобрести: стропы, цепи, чалки.

ДЕТАЛИ ПРЕДЛОЖЕНИЯ

Местонахождение

г. Миасс, 456320 - Россия 

Информация о продавце

УРАЛСПЕЦТРАНС 

E-mail

ust@uralst.ru

Телефон

+7 800 775 33 00

Наличие

По запросу

Тип продукта

Новый

Артикул

7986

ХАРАКТЕРИСТИКИ КРАНОМАНИПУЛЯТОРНОЙ УСТАНОВКИ

Макс. подъемный момент	15 тм	Стандарт размаха аутригеров	5630 мм
Макс. грузоподъемность	7 050 кг	Требуемое для монтажа пространство (станд.)	1200 мм
Макс. гидравлический вылет	19 м	Макс. рабочее давление	28 мПа
Угол поворота	420°	Общий вес (станд.)	2900 кг

ГРУЗОВОЕ ШАССИ

Базовое шасси	Урал 4320-60E5	Колесная формула	6x6
Параметры масс		Распределение нагрузки	
Масса перевозимого груза	8 000 кг	На передний мост	5 300 кг
Снаряженная масса	13 050 кг	На заднюю тележку, кг	16 000 кг
Нагрузка на седельно-сцепное устройство	0 кг		
Двигатель		Коробка передач	
Модель	ЯМЗ-65674 (ЕВРО-5)	Модель	ЯМЗ-2361
Тип	дизельный	Тип	5-ступенчатая
Номинальная мощность	230 л.с.		
Кабина		Внутренние размеры грузовой платформы	
Тип	Цельнометаллическая, двухдверная	Длина	6 090 мм
Исполнение	Без спального места	Ширина, мм	2 450 мм

Данное предложение не является офертой.
Характеристики могут отличаться от заявленных.

Дата печати: 26 сент. 2022 г., 20:16:17

Габаритные размеры автомобиля

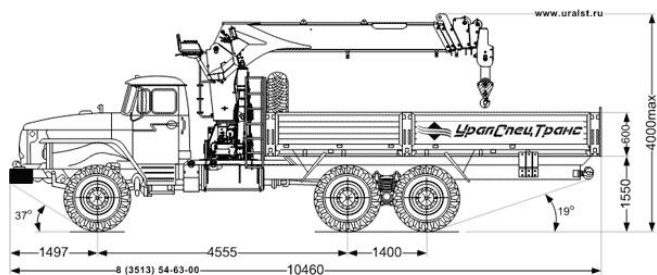
Длина 10 460 мм

Ширина 2 550 мм

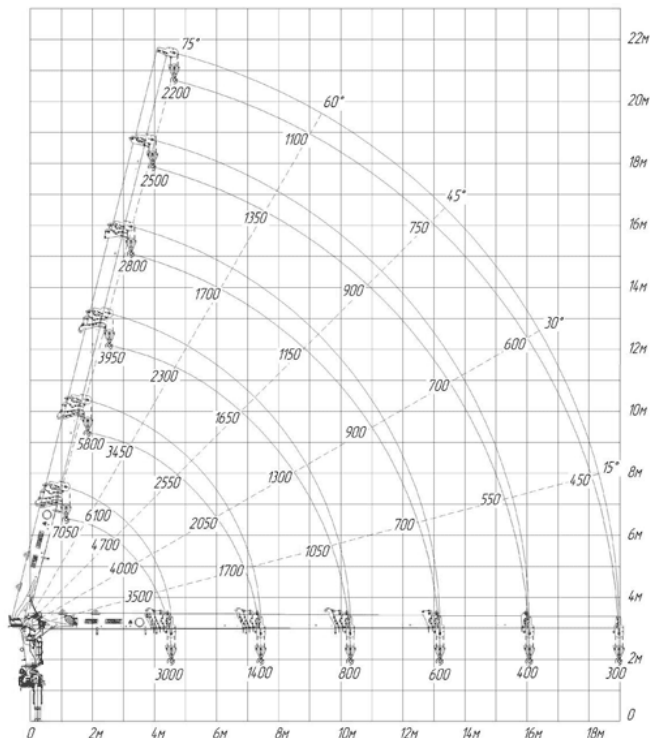
Высота, не более 4 000 мм

СХЕМА МОДЕЛИ

Код модели: 7986



КМУ ИТ-150



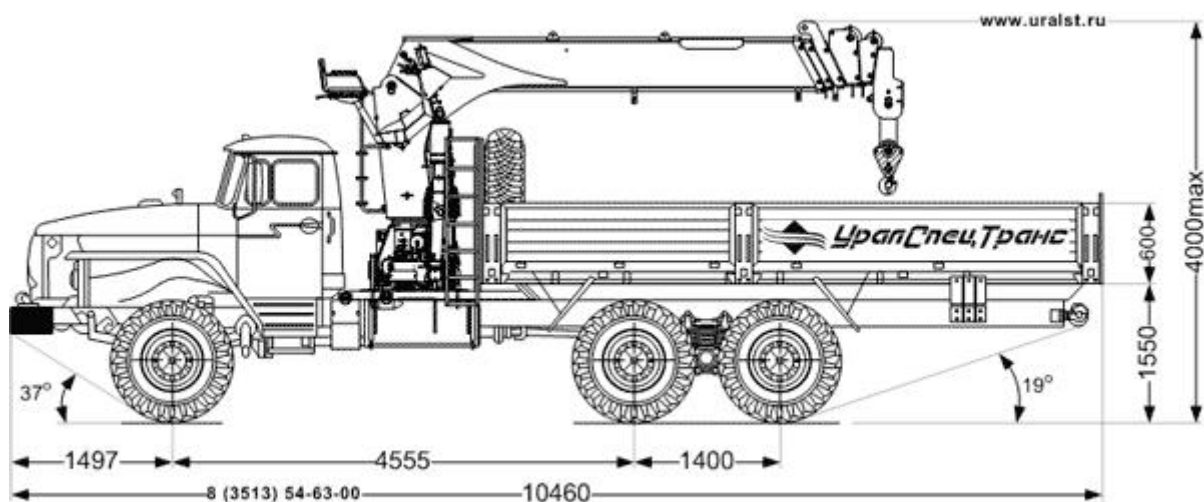
Данное предложение не является офертой.
Характеристики могут отличаться от заявленных.

Дата печати: 26 сент. 2022 г., 20:16:17



ТЕХНИЧЕСКИЕ ХАРАКТЕРИСТИКИ

Код модели: 7986



Колесная формула

6x6

Базовое шасси

Урал 4320-60Е5

Параметры масс

Грузоподъемность, кг	8 000
Снаряженная масса, кг	13 050
Полная масса, кг	21 300
Распределение нагрузки от автомобиля полной массы	
На передний мост, кг	5 300
На заднюю тележку, кг	16 000
Двигатель	
Модель	ЯМЗ-65674 (ЕВРО-5)
Тип	дизельный
Номинальная мощность, л.с.	230
Система питания	
Емкость топливного бака, л	300+210
Коробка передач	
Модель	ЯМЗ-2361
Тип	5-ступенчатая
Шины	
Размерность шин Информация по шинам	425/85 R21
Внутренние размеры бортовой платформы	
Длина, мм	6 090
Ширина, мм	2 450
Габаритные размеры автомобиля	
Длина, мм	10 460
Ширина, мм	2 550
Высота, не более, мм	4 000

ОПИСАНИЕ

Бортовой автомобиль предназначен для транспортировки грузов на бортовой платформе. Внутренний размер бортовой платформы составляет 6090 x 2450 мм, что обеспечивает транспортировку крупногабаритных грузов. Установленная за кабиной **крано-манипуляторная установка ИТ-150** позволяет осуществлять самопогрузку и проведение грузоподъемных работ с весом до 6,6 тонн.

Технические характеристики КМУ ИТ-150

Технические характеристики автотехники, приведенные на данной странице, **носят справочный характер**, т.к. параметры и иные эксплуатационные показатели зависят от желаемой покупателем комплектации транспортного средства.

При этом завод-изготовитель оставляет за собой право изменять технические характеристики автотехники, а также состав и перечень применяемых для ее изготовления комплектующих, если указанные мероприятия направлены на улучшение параметров конструкции, работоспособности автотехники и не изменяют ее назначение.

ООО «УралСТ»
г. Миасс, пр. Макеева, 56

www.uralst.ru

8 (3513) 54-63-00 многоканальный
ust@uralst.ru