

КАМАЗ

ТРОСОВЫЙ КМУ ИНМАН IT 150 КАМАЗ 43118

АРТИКУЛ: 659100-0000368-65

НОВЫЙ

ПО ЗАПРОСУ



СПЕЦИФИКАЦИЯ


Кран-манипулятор автомобильный модели
659100-0000368-65.

Автомобиль снаряжен шинами 425/85R21.

Коплектация без задних доп. опор.

ДЕТАЛИ ПРЕДЛОЖЕНИЯ

Местонахождение

Набережные Челны, 423800 - Россия 

Информация о продавце

ООО "КРАН центр КАМАЗ"



E-mail

a.durin@palfinger.com

Телефон

+7 812 564-77-53

Наличие

По запросу

Тип продукта

Новый

Артикул

659100-0000368-65

ХАРАКТЕРИСТИКИ КРАНОМАНИПУЛЯТОРНОЙ УСТАНОВКИ

Макс. подъемный момент	15 тм	Стандарт размаха аутригеров	5630 мм
Макс. грузоподъемность	7 050 кг	Требуемое для монтажа пространство (станд.)	1200 мм
Макс. гидравлический вылет	19 м	Ширина в транспортном положении	5300 x 2500 x 2500
Угол поворота	420°	Макс. рабочее давление	24 МПа
		Общий вес (станд.)	2900 кг

ГРУЗОВОЕ ШАССИ

Базовое шасси	КАМАЗ-43118-3027-50	Колесная формула	6x6
Параметры масс		Распределение нагрузки	
Масса перевозимого груза	6 850 кг	На передний мост	4 940 кг
Снаряженная масса	14 020 кг	На заднюю тележку, кг	16 000 кг
Двигатель		Коробка передач	
Модель	КАМАЗ-740.705-300	Модель	154
Тип	EURO-5	Тип	Механическая
Номинальная мощность	300		
Кабина		Внутренние размеры грузовой платформы	
Тип	Цельнометаллическая, двухдверная	Длина	6 112 мм
Исполнение	Без спального места	Ширина, мм	2 470 мм

Данное предложение не является офертой.
Характеристики могут отличаться от заявленных.

Дата печати: 2 окт. 2022 г., 13:54:03

Высота

730 мм

Габаритные размеры автомобиля

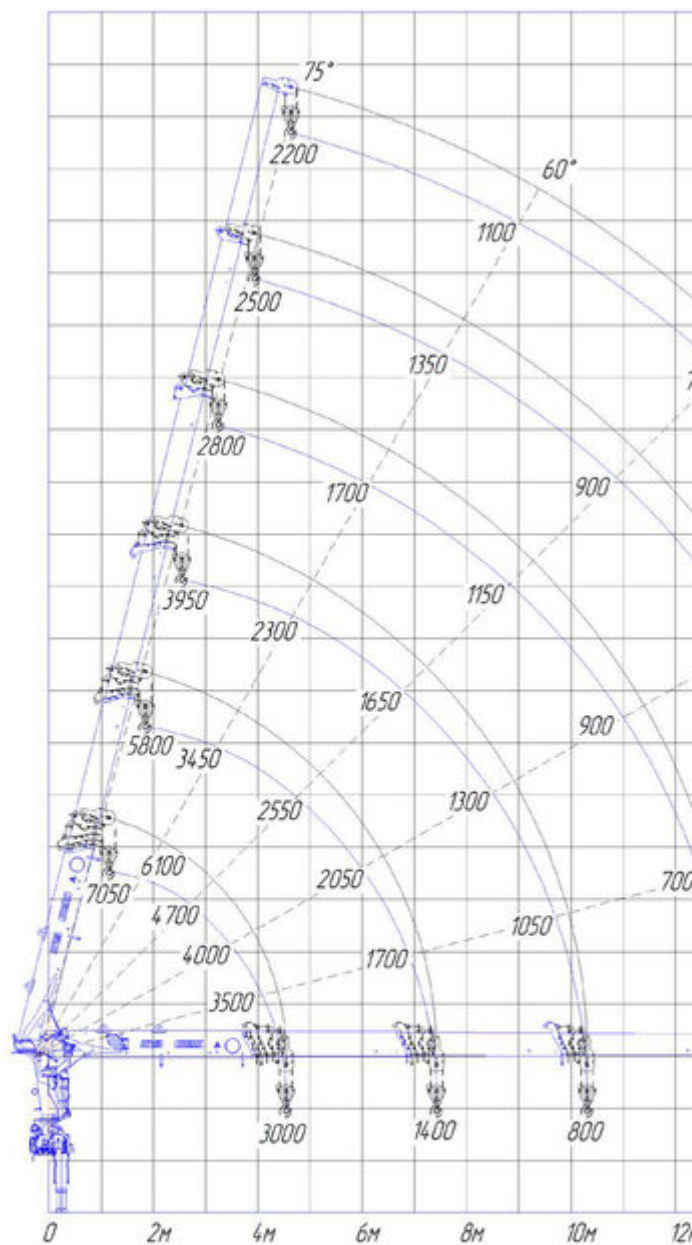
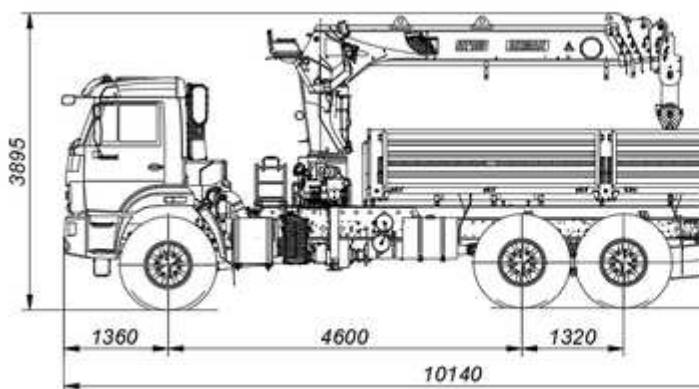
Длина 10 140 мм

Ширина 2 550 мм

Высота, не более 3 895 мм

ГАБАРИТНЫЙ ЧЕРТЕЖ

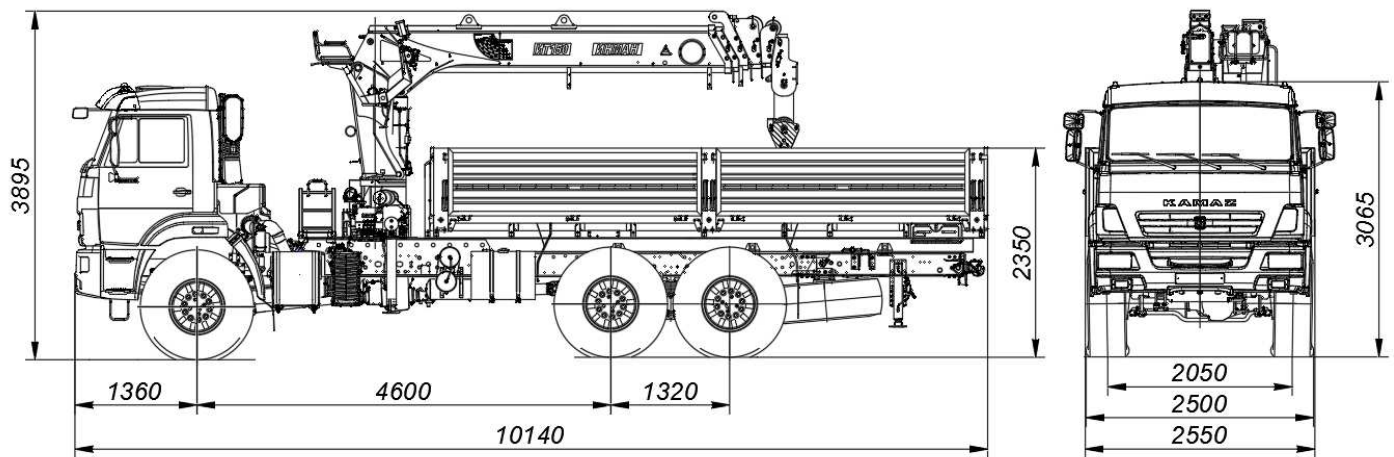
ГРУЗОПОДЪЕМНОСТЬ НА ВЫЛЕТЕ



Данное предложение не является офертой.
Характеристики могут отличаться от заявленных.

Дата печати: 2 окт. 2022 г., 13:54:03

Кран-манипулятор автомобильный модели 659100-0000368-65



Размеры для автомобиля снаряженной массы: - с шинами 425/85R21

ТЕХНИЧЕСКИЕ ХАРАКТЕРИСТИКИ

Колёсная формула	6x6
Базовое шасси	КАМАЗ-43118-3027-50
Краноманипуляторная установка «PALFINGER INMAN IT 150» Тросовый, управление с верхнего сиденья (при работе), управление с земли (при установке на выносные опоры)	
Грузовой момент, т·м	15,0
Грузоподъемность, кг:	
- максимальная	7050
- на максимальном вылете	300
Вылет, м:	
- максимальный	19,0
- минимальный	2,0
Снаряженная масса крана-манипулятора автомобильного, кг	14020
- на переднюю ось, кг	5410
- на заднюю тележку, кг	8610
Технически допустимая масса перевозимого груза, кг	6850
Технически допустимая полная масса автомобиля, кг	20940
- на переднюю ось, кг	4940
- на заднюю тележку, кг	16000
Технически допустимая полная масса буксируемого прицепа, кг	12000
Технически допустимая полная масса автопоезда, кг	32940
Габаритные размеры, мм:	
Длина	10140
Ширина	2550
Высота	3895
Бортовая платформа, без каркаса и тента, задний боковые борта – металлические, откидные, настил пола – деревянный	
Внутренние размеры, мм	
Длина	6112
Ширина	2470
Высота	730
Двигатель (EURO-5)	КАМАЗ-740.705-300
Максимальная мощность двигателя, кВт (л. с.)	221(300)
Максимальная скорость, км/ч	80