

КАМАЗ

ТРОСОВЫЙ КМУ ИНМАН ИТ 150 КАМАЗ 43118-50

АРТИКУЛ: 2265

НОВЫЙ

ПО ЗАПРОСУ




СПЕЦИФИКАЦИЯ

Бортовой автомобиль предназначен для транспортировки грузов весом до 8,27 тонн на бортовой платформе.

Внутренний размер бортовой платформы составляет 6090 x 2460 мм. Установленная за кабиной **крано-манипуляторная установка ИТ-150** позволяет осуществлять самопогрузку и проведение грузоподъемных работ с весом до 6,6 тонн.

ДЕТАЛИ ПРЕДЛОЖЕНИЯ

Местонахождение

г. Миасс, 456320 - Россия 

Информация о продавце

УРАЛСПЕЦТРАНС 

E-mail

ust@uralst.ru

Телефон

+7 800 775 33 00

Наличие

По запросу

Тип продукта

Новый

Артикул

2265

ХАРАКТЕРИСТИКИ КРАНОМАНИПУЛЯТОРНОЙ УСТАНОВКИ

Макс. подъемный момент	15 тм	Стандарт размаха аутригеров	5630 мм
Макс. грузоподъемность	7 050 кг	Требуемое для монтажа пространство (станд.)	1200 мм
Макс. гидравлический вылет	19 м	Ширина в транспортном положении	5300 x 2500 x 2500 (мм)
Угол поворота	420°	Макс. рабочее давление	24 МПа
		Общий вес (станд.)	2900 кг

ГРУЗОВОЕ ШАССИ

Базовое шасси	43118-23027-50	Колесная формула	6x6
Параметры масс		Распределение нагрузки	
Масса перевозимого груза	8 270 кг	На передний мост	6 500 кг
Снаряженная масса	14 155 кг	На заднюю тележку, кг	16 000 кг
Нагрузка на седельно-сцепное устройство	0 кг		
Двигатель		Кабина	
Модель	740.705-300 (ЕВРО-5)	Тип	Цельнометаллическая, двухдверная
Тип	дизельный с турбонаддувом, с промежуточным охлаждением наддувочного воздуха	Исполнение	Без спального места
Номинальная мощность	300 л.с.		

Данное предложение не является офертой.
Характеристики могут отличаться от заявленных.

Дата печати: 26 сент. 2022 г., 20:25:27

43118-50

Внутренние размеры грузовой платформы

Длина 6 090 мм

Ширина, мм 2 460 мм

Высота 600 мм

Габаритные размеры автомобиля

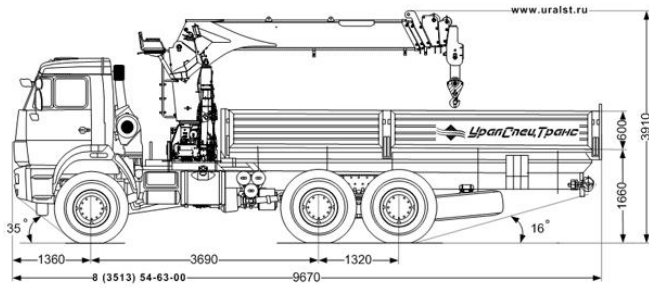
Длина 9 670 мм

Ширина 2 550 мм

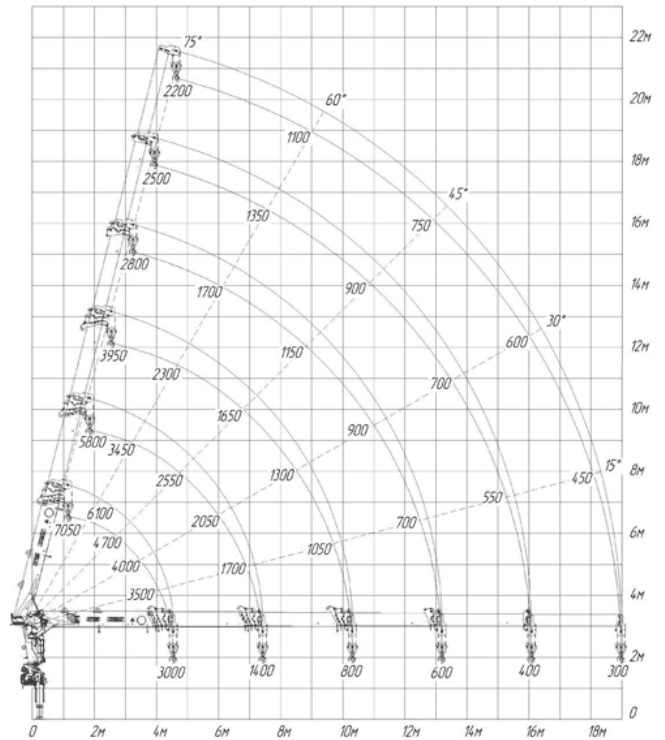
Высота, не более 3 910 мм

СХЕМА МОДЕЛИ

Код модели: 2265



КМУ ИТ-150



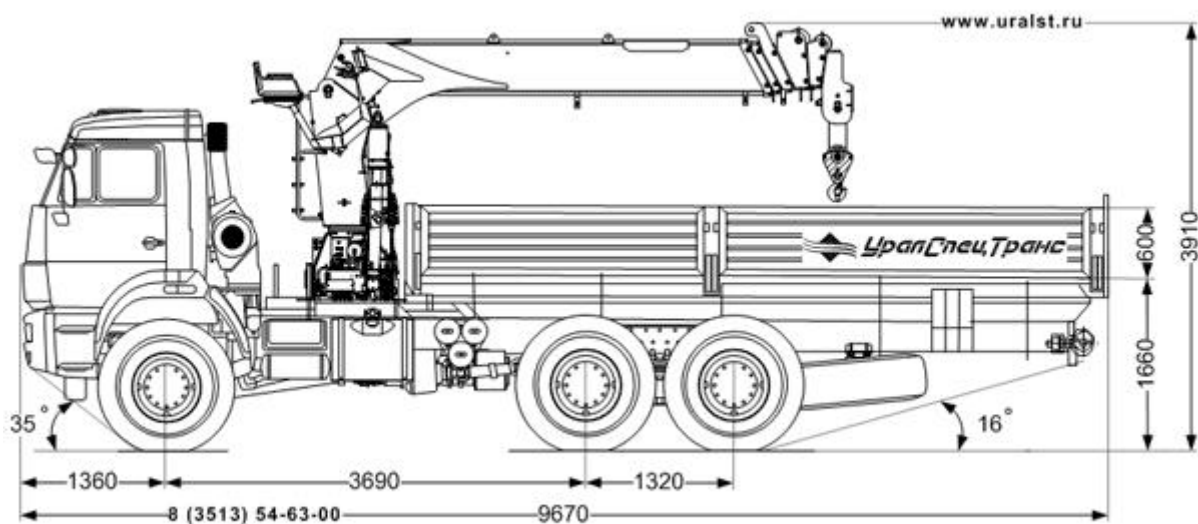
Данное предложение не является офертой.
Характеристики могут отличаться от заявленных.

Дата печати: 26 сент. 2022 г., 20:25:27



ТЕХНИЧЕСКИЕ ХАРАКТЕРИСТИКИ

Код модели: 2265



Базовое шасси	Камаз 43118-50
Колесная формула	6x6
Параметры масс	

Масса перевозимого груза, кг	8 270
Снаряженная масса, кг	14 155
Полная масса, кг	22 500
Распределение нагрузки от автомобиля полной массы	
На передний мост, кг	6 500
На заднюю тележку, кг	16 000
Двигатель	
Модель	740.705-300 (ЕВРО-5)
Тип	дизельный с турбонаддувом, с промежуточным охлаждением наддувочного воздуха
Мощность, л.с.	300
Система питания	
Вместимость топливного бака, л	350+210
Габаритные размеры автомобиля	
Длина, мм	9 670
Ширина, мм	2 550
Высота, мм, не более	3 910
Погрузочная высота, мм	1 660
Габаритные размеры грузовой платформы	
Длина грузовой платформы, мм	6 090
Ширина, мм	2 460
Высота борта, мм	600

ОПИСАНИЕ

Бортовой автомобиль предназначен для транспортировки грузов весом до 8,27 тонн на бортовой платформе.

Внутренний размер бортовой платформы составляет 6090 х 2460 мм. Установленная за кабиной **крано-манипуляторная установка ИТ-150** позволяет осуществлять самопогрузку и проведение грузоподъемных работ с весом до 6,6 тонн.

Технические характеристики автотехники, приведенные на данной странице, **носят справочный характер**, т.к. параметры и иные эксплуатационные показатели зависят от желаемой покупателем комплектации транспортного средства.

При этом завод-изготовитель оставляет за собой право изменять технические характеристики автотехники, а также состав и перечень применяемых для ее изготовления комплектующих, если указанные мероприятия направлены на улучшение параметров конструкции, работоспособности автотехники и не изменяют ее назначение.

ООО «УралСТ»
г. Миасс, пр. Макеева, 56

www.uralst.ru

8 (3513) 54-63-00 многоканальный
ust@uralst.ru