

КАМАЗ-65207

КАМАЗ

КРАН-МАНИПУЛЯТОР INMAN IM 150N

КАМАЗ-65207

Артикул: 659000-0000335-01

НОВЫЙ

ПО ЗАПРОСУ



ДЕТАЛИ ПРЕДЛОЖЕНИЯ

Местонахождение

Набережные Челны, 423800 - Россия



Информация о продавце

ООО "КРАН центр КАМАЗ"



E-mail

a.durin@palfinger.com

Телефон

+7 812 564-77-53

Наличие

По запросу

Тип продукта

Новый

Артикул

659000-0000335-01

СПЕЦИФИКАЦИЯ

Бортовой автомобиль, оснащенный краном-манипулятором, сокращает количество занятых людей до одного оператора, сокращает количество применяемых единиц техники до одной, позволяет оперировать различными типами грузов и строительными материалами в труднодоступных местах, среди смонтированных конструкций.

Краноманипуляторная установка INMAN IM 150N обеспечивает максимальную эффективность в процессе работ, а с использованием навесного оборудования становится универсальным инструментом для строительных компаний.

ХАРАКТЕРИСТИКИ КРАНОМАНИПУЛЯТОРНОЙ УСТАНОВКИ

Макс. подъемный момент	14,3 тм	Стандарт размаха аутригеров	5000 мм
Макс. грузоподъемность	6 100 кг	Требуемое для монтажа пространство (станд.)	1000 мм
Макс. гидравлический вылет	8,02 м	Ширина в транспортном положении	2500 мм
Угол поворота	420°	Макс. рабочее давление	30 МПа
Усилие поворота с одинарным приводом	1,8 тм	Общий вес (станд.)	1769 кг

ГРУЗОВОЕ ШАССИ

Базовое шасси	КАМАЗ-65207-1002-87(S5)	Колесная формула	6x4
Параметры масс		Распределение нагрузки	
Масса перевозимого груза	12 800 кг	На передний мост	6 700 кг
Снаряженная масса	12 830 кг	На заднюю тележку, кг	19 000 кг
Двигатель		Коробка передач	
Модель	Mercedes-Benz OM 457LA, V/3	Модель	ZF16
Тип	ЕВРО-5	Тип	Механическая
Номинальная мощность	401	Внутренние размеры грузовой платформы	
Кабина		Длина	6 818 мм
Тип	Цельнометаллическая, двдверная		

Данное предложение не является офертой.
Характеристики могут отличаться от заявленных.

Дата печати: 2 окт. 2022 г., 15:25:03

Исполнение	Со спальным местом	Ширина, мм	2 470 мм
		Высота	728 мм

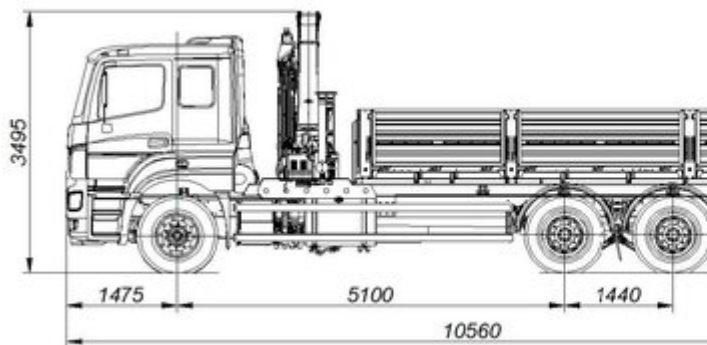
Габаритные размеры автомобиля

Длина 10 560 мм

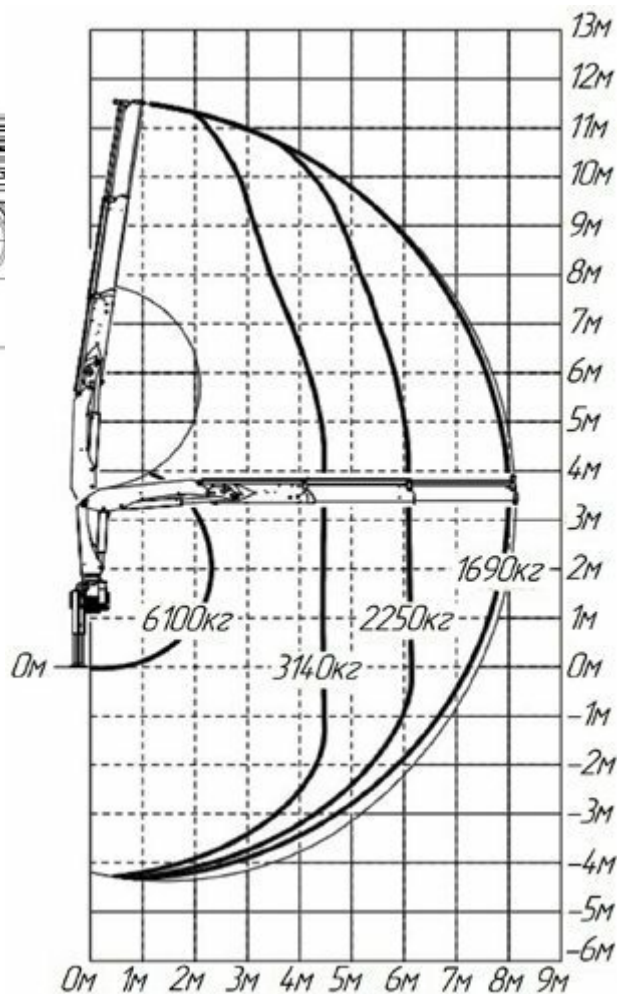
Ширина 2 550 мм

Высота, не более 3 495 мм

ГАБАРИТНЫЙ ЧЕРТЕЖ



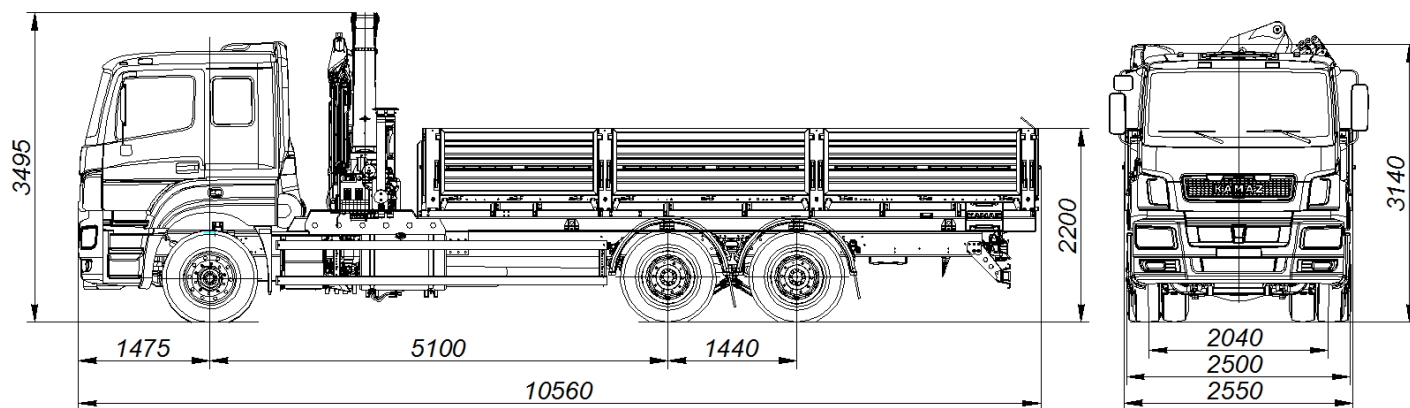
ГРУЗОПОДЪЕМНОСТЬ НА ВЫЛЕТЕ



Данное предложение не является офертой.
Характеристики могут отличаться от заявленных.

Дата печати: 2 окт. 2022 г., 15:25:03

Кран-манипулятор автомобильный модели 659000-0000335-01



Размеры для автомобиля снаряженной массы: - с шинами 315/80R22,5

ТЕХНИЧЕСКИЕ ХАРАКТЕРИСТИКИ

Колёсная формула	6x4
Базовое шасси	КАМАЗ-65207-1002-87(S5)
Краноманипуляторная установка «PALFINGER INMAN IM150N» Шарнирно-сочлененный, управление с земли	
Грузовой момент, т·м	14,3
Грузоподъемность, кг:	
- максимальная	6100
- на максимальном вылете	1690
Вылет, м:	
- максимальный	8,02
- минимальный	2,35
Снаряженная масса крана-манипулятора автомобильного, кг	12830
- на переднюю ось, кг	6610
- на заднюю тележку, кг	6220
Технически допустимая масса перевозимого груза, кг	12800
Технически допустимая полная масса крана-манипулятора автомобильного, кг	25700
- на переднюю ось, кг	6700
- на заднюю тележку, кг	19000
Технически допустимая полная масса буксируемого прицепа, кг	18000
Технически допустимая полная масса автопоезда, кг	43700
Габаритные размеры, мм:	
Длина	10560
Ширина	2550
Высота	3495
Бортовая платформа, без каркаса и тента, задний боковые борта – металлические, откидные, настил пола – деревянный	
Внутренние размеры, мм	
Длина	6818
Ширина	2470
Высота	730
Двигатель (EURO-5)	Mercedes-Benz OM 457LA, V/3
Максимальная мощность двигателя, кВт (л. с.)	295 (401)
Максимальная скорость, км/ч	80