

КАМАЗ

**КМУ ИНМАН ИМ 150**

**КАМАЗ 43118-50**

АРТИКУЛ: 1852

НОВЫЙ

ПО ЗАПРОСУ



## СПЕЦИФИКАЦИЯ


Автомобиль бортовой Камаз 43118-50 с крано-манипуляторной установкой ИМ-150 предназначен для ремонтно-восстановительных, монтажных и погрузочно-разгрузочных работ, для перевозки грузов.

Вся автотехника с манипуляторами и КМУ поставляется **с полным комплектом документов** для постановки на учет в органах **ГИБДД и РосТехНадзора**.

Также для данного КМУ вы можете приобрести: стропы, цепи, чалки.

## ДЕТАЛИ ПРЕДЛОЖЕНИЯ

Местонахождение

г. Миасс, 456320 - Россия 

Информация о продавце

УРАЛСПЕЦТРАНС 

E-mail

ust@uralst.ru

Телефон

**+7 800 775 33 00**

Наличие

По запросу

Тип продукта

Новый

Артикул

1852

Данное предложение не является офертой.

Характеристики могут отличаться от заявленных.

Дата печати: 5 июл. 2022 г., 17:21:14

## ХАРАКТЕРИСТИКИ КРАНОМАНИПУЛЯТОРНОЙ УСТАНОВКИ

Макс. подъемный момент	12,1 тм	Стандарт размаха аутригеров	3700 мм
Макс. грузоподъемность	6 050 кг	Требуемое для монтажа пространство (станд.)	960 мм
Макс. гидравлический вылет	8,4 м	Макс. рабочее давление	28 МПа
Угол поворота	390°	Общий вес (станд.)	2120 кг

## ГРУЗОВОЕ ШАССИ

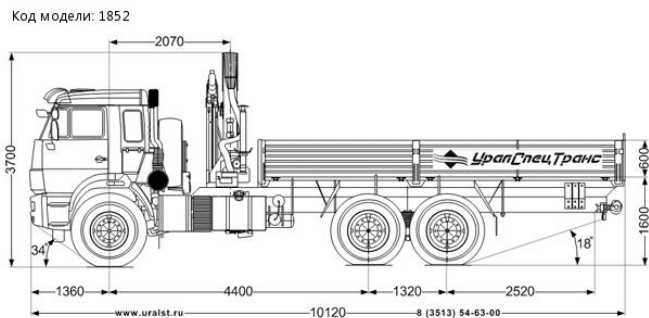
Базовое шасси	Камаз 43118-50	Колесная формула	6x6
<b>Параметры масс</b>		<b>Распределение нагрузки</b>	
Масса перевозимого груза	9 350 кг	На передний мост	6 500 кг
Снаряженная масса	13 075 кг	На заднюю тележку, кг	16 000 кг
Нагрузка на седельно-сцепное устройство	0 кг		
<b>Двигатель</b>		<b>Коробка передач</b>	
Модель	740.705-300 (ЕВРО-5)	Модель	154
Тип	дизельный с турбонаддувом, с промежуточным охлаждением наддувочного воздуха	Тип	механическая, 5-ступенчатая
Номинальная мощность	300 л.с.		
<b>Кабина</b>		<b>Габаритные размеры автомобиля</b>	

Данное предложение не является офертой.  
Характеристики могут отличаться от заявленных.

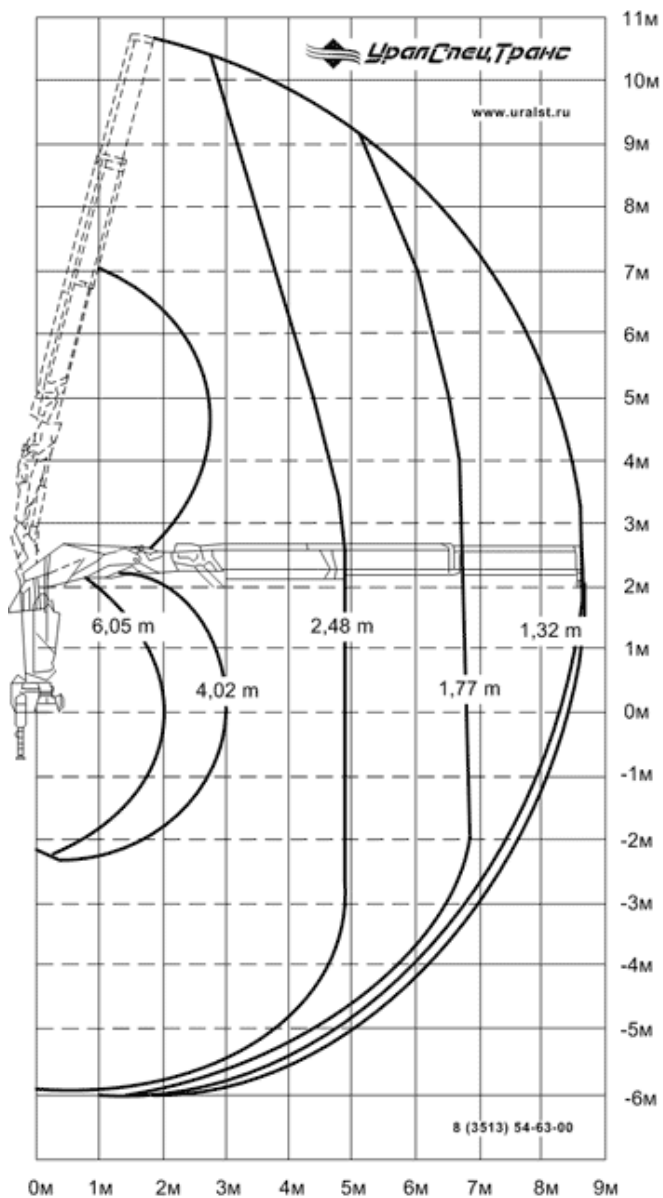
Дата печати: 5 июл. 2022 г., 17:21:14

<b>Тип</b>	Цельнометаллическая, двухдверная	<b>Длина</b>	9 864 мм
<b>Исполнение</b>	Спальное место	<b>Ширина</b>	2 500 мм
		<b>Высота, не более</b>	3 595 мм

**СХЕМА МОДЕЛИ**



**КМУ ИМ-150**



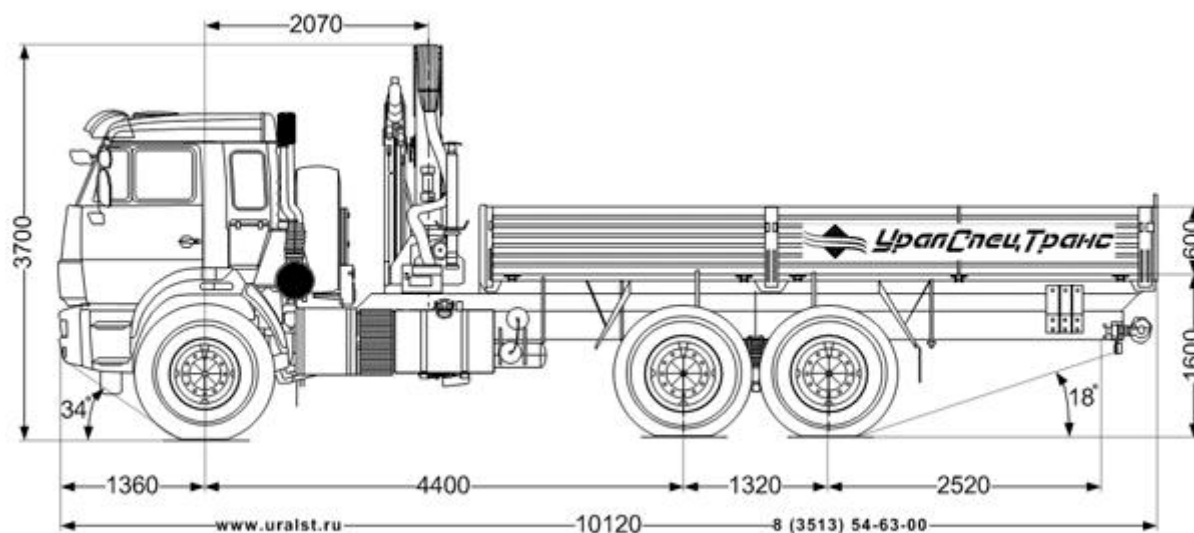
Данное предложение не является офертой.  
Характеристики могут отличаться от заявленных.

Дата печати: 5 июл. 2022 г., 17:21:14



## ТЕХНИЧЕСКИЕ ХАРАКТЕРИСТИКИ

Код модели: 1852



### Параметры масс

Масса перевозимого груза, кг	9 350
------------------------------	-------

Снаряженная масса, кг	13 075
Полная масса, кг	22 500
<b>Распределение нагрузки от автомобиля полной массы</b>	
На передний мост, кг	6 500
На заднюю тележку, кг	16 000
<b>Двигатель</b>	
Модель	740.705-300 (ЕВРО-5)
Тип	дизельный с турбонаддувом, с промежуточным охлаждением наддувочного воздуха
Мощность, л. с.	300
<b>Система питания</b>	
Вместимость топливного бака, л	350 + 210
<b>Коробка передач</b>	
Модель	154
Тип	механическая, 5-ступенчатая
<b>Главная передача</b>	
Передаточное отношение	5,94
<b>Колеса и шины</b>	
Размер шин	425/85 R21
<b>Кабина</b>	
Тип	Расположенная над двигателем, рестайлинговая
<b>Габаритные размеры</b>	
Длина, мм	9 864
Ширина, мм	2 500
Высота, мм	3 595
<b>Габаритные размеры грузовой платформы</b>	
Длина грузовой платформы, мм	10 120
Ширина, мм	2 550
Высота, мм	3700
Высота борта, мм	600

## ОПИСАНИЕ

Автомобиль бортовой Камаз 43118-50 с крано-манипуляторной установкой ИМ-150 предназначен для ремонтно-восстановительных, монтажных и погрузочно-разгрузочных работ, для перевозки грузов.

Технические характеристики ИМ-150А

**Технические характеристики** автотехники, приведенные на данной странице, **носят справочный характер**, т.к. параметры и иные эксплуатационные показатели зависят от желаемой покупателем комплектации транспортного средства.

При этом завод-изготовитель оставляет за собой право изменять технические характеристики автотехники, а также состав и перечень применяемых для ее изготовления комплектующих, если указанные мероприятия направлены на улучшение параметров конструкции, работоспособности автотехники и не изменяют ее назначение.

ООО «УралСТ»  
г. Миасс, пр. Макеева, 56

[www.uralst.ru](http://www.uralst.ru)

8 (3513) 54-63-00 многоканальный  
[ust@uralst.ru](mailto:ust@uralst.ru)