

Автовышка P180T на шасси ГАЗ GAZON NEXT

ГАЗ NEXT 4X2



GAZON NEXT

АВТОВЫШКА P180T НА ШАССИ ГАЗ

ГАЗ NEXT 4X2

АРТИКУЛ: PALFINGER-P180T-GAZNEXT


НОВЫЙ

СЕЙЧАС В НАЛИЧИИ



ДЕТАЛИ ПРЕДЛОЖЕНИЯ

Местонахождение

Великие Луки, 182112 - Россия 

Информация о продавце

АО "Подъемные машины"

E-mail

sales_CIS@palfinger.com

Телефон

+7 800 222 06 25

Наличие

Сейчас в наличии

Тип продукта

Новый

Артикул

palfinger-p180t-gaznext

Данное предложение не является офертой.

Характеристики могут отличаться от заявленных.

Дата печати: 12 авг. 2022 г., 20:31:59

ГРУЗОВОЕ ШАССИ

Базовое шасси

ГАЗ NEXT 4X2

Колесная формула

4x2

Габаритные размеры автомобиля

Длина

6 750 мм

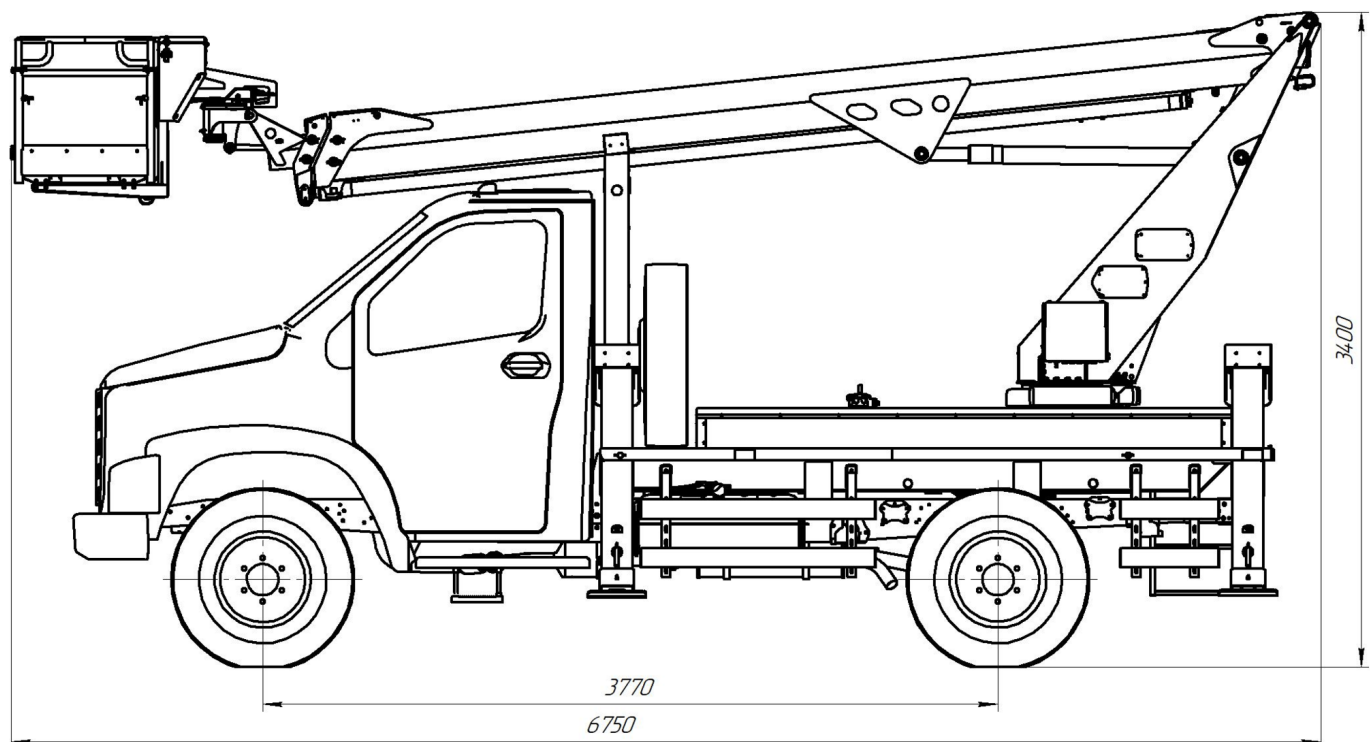
Ширина

2 500 мм

Высота, не более

3 400 мм

ГАБАРИТНЫЕ РАЗМЕРЫ



ХАРАКТЕРИСТИКИ АГП

ДИАГРАММА

Модель	PALFINGER P 180T EVO НА ШАССИ ГАЗ NEXT 4X2
Максимальная высота подъема, м	18 (по ГОСТ Р 34443)
Максимальный горизонтальный вылет, м	10,7
Грузоподъемность корзины, кг	300
Размер корзины Д x Ш x В, м	1,4 x 0,85 x 1,1
Угол поворота корзины, град	+90 :- -90
Угол поворота подъемника, град	300

Данное предложение не является офертой.
Характеристики могут отличаться от заявленных.

Дата печати: 12 авг. 2022 г., 20:31:59

ГАЗ NEXT 4X2

Габаритные размеры автомобиля Д x Ш x В, м	6,75 x 2,5 x 3,40
Полная масса автомобиля	8,7

СТАНДАРТНАЯ КОМПЛЕКТАЦИЯ:

- Поворотный круг, опора поворотного круга, стреловая система, алюминиевая
- 2-х местная корзина со складными поручнями (для уменьшения высоты в транспортном положении);
- Электро-гидравлическая система управления;
- 2 пульта управления. Нижний пульт штатно оснащен радио и кабельным управлением длиной 10м;
- Гидрораспределитель управления аутригерами;
- Автоматическая гидравлическая система горизонтирования;
- Электророзетка 220В в корзине;
- Электророзетка 12В в корзине
- Счетчик моточасов, креномер;
- Аварийный ручной насос;
- Цвет окраски RAL2002, красный;
- Электроизоляция 1000В;
- Датчик ОПГ в корзине.

