

Автогидроподъемник телескопический

PALFINGER

Palfinger P180T EVO на шасси ГАЗ А21R23

GAZON NEXT ГАЗель Next

АВТОГИДРОПОДЪЕМНИК ТЕЛЕСКОПИЧЕСКИЙ PALFINGER P180T EVO НА ШАССИ ГАЗ А21R23 ГАЗЕЛЬ NEXT

АРТИКУЛ: GAZ-A21R23-P180T


НОВЫЙ

ПО ЗАПРОСУ



ДЕТАЛИ ПРЕДЛОЖЕНИЯ

Местонахождение

Нижний Новгород, 607630 - Россия 

Информация о продавце

ООО "Автомеханический завод"



E-mail

kmu@amznn.ru

Телефон

8-800-700-26-90

Наличие

По запросу

Тип продукта

Новый

Артикул

gaz-a21r23-p180t

Данное предложение не является офертой.

Характеристики могут отличаться от заявленных.

Дата печати: 12 авг. 2022 г., 19:43:42

Автогидроподъемник телескопический
Palfinger P180T EVO на шасси ГАЗ А21R23



GAZON NEXT ГАЗель Next
ГРУЗОВОЕ ШАССИ

Базовое шасси	ГАЗ А21R23 ГАЗель Next	Колесная формула	4x2
Двигатель		Кабина	
Модель	EvoTech 2.7	Тип	Стандартная
Тип	Бензиновый	Исполнение	Трехместная
Габаритные размеры автомобиля			
Длина	7 600 мм		
Ширина	2 350 мм		
Высота, не более	3 100 мм		

Данное предложение не является офертой.
Характеристики могут отличаться от заявленных.

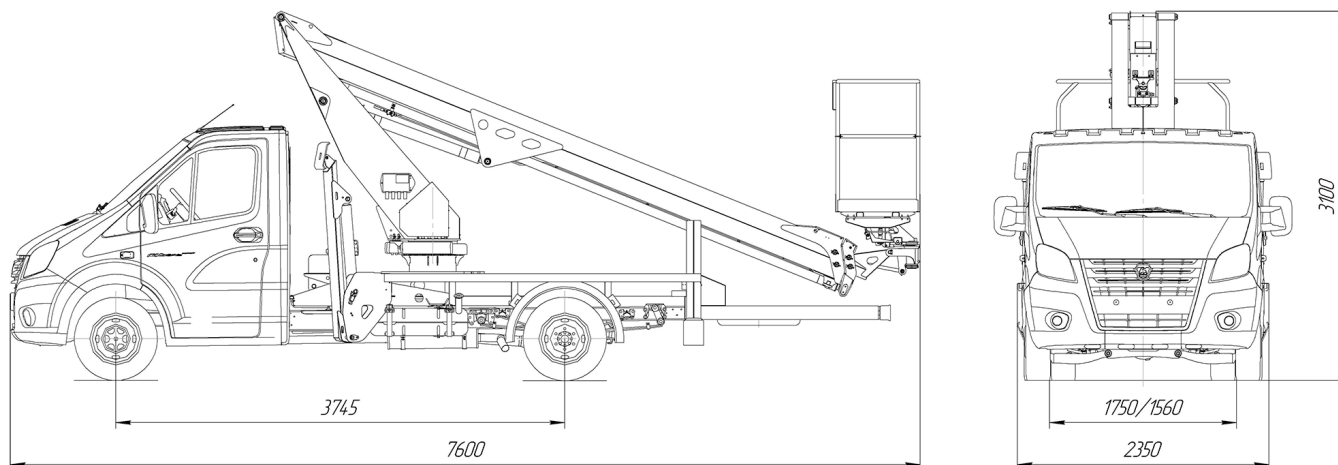
Дата печати: 12 авг. 2022 г., 19:43:42

Автогидроподъемник телескопический Palfinger P180T EVO на шасси ГАЗ А21R23



GAZON NEXT ГАЗель Next

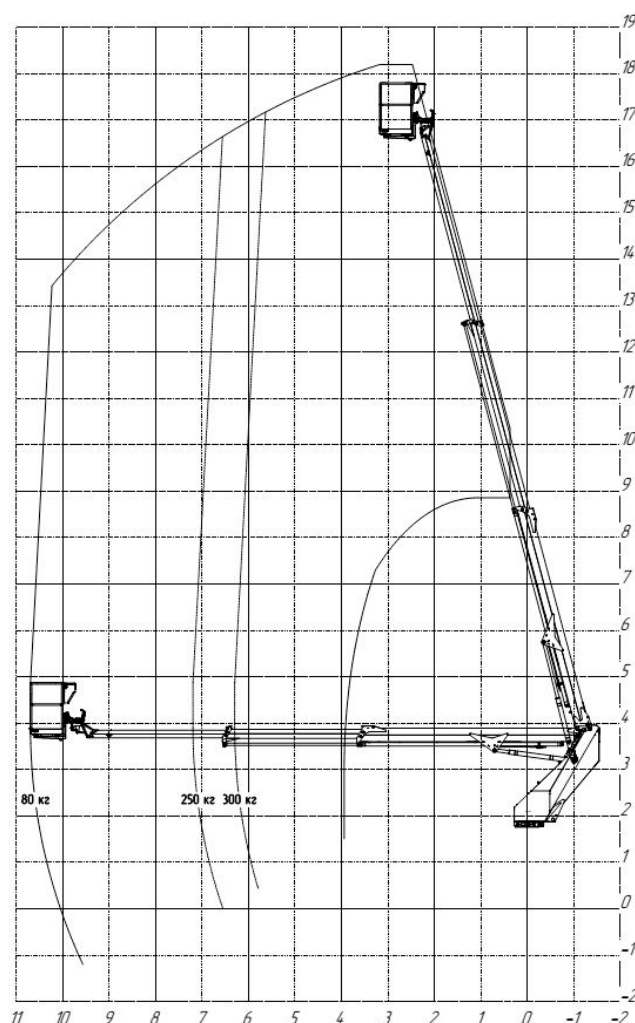
ГАБАРИТНЫЕ РАЗМЕРЫ



ХАРАКТЕРИСТИКИ АГП

Тип подъемника	Телескопический
Рабочая высота обслуживания, м	18.0
Вылет стрелы, м (максимальный)	10.7
Угол поворота колонны, (°)	360
Максимальная грузоподъемность корзины, кг	300

ДИАГРАММА



СТАНДАРТНАЯ КОМПЛЕКТАЦИЯ:

- пульт управления в корзине и дистанционный по радио сигналу с возможностью подключения кабеля;
- ручной аварийный насос;
- счетчик моточасов;
- пуск/стоп двигателя автомобиля из корзины и нижнего пульта;
- корзина – 2-х местная алюминиевая;
- настил платформы – рифлёный алюминий;
- ограждение платформы по периметру из алюминия высотой 200 мм;
- электроизоляция корзины до 1000 В;

Данное предложение не является офертой.
Характеристики могут отличаться от заявленных.

Дата печати: 12 авг. 2022 г., 19:43:42

Автогидроподъемник телескопический Palfinger P180T EVO на шасси ГАЗ А21R23



GAZON NEXT ГАЗель Next

- электропроводка в корзине на 230 В;
- угол поворота корзины $\pm 90^\circ$;
- рабочий угол стрелы – от -25° до 75° ;
- габаритные размеры корзины – 1450x706x1100 мм;
- выравнивание корзины относительно горизонта – автоматическое гидравлическое;
- опоры – гидравлические;
- управление – электро-гидравлическое;
- стрела выполнена из высокопрочной конструкционной стали DOMEX 700 (Швеция), обеспечивающей необходимую прочность, жесткость конструкции и легкий вес;
- электропроводка и рукава высокого давления расположены внутри стрелы;
- синхронизированное выдвижение телескопических секций происходит при помощи гидравлического цилиндра и цепного привода;
- проблесковый маячок желтого цвета на кабине;
- прожектор освещения рабочей зоны в корзине;
- удлинение колесной базы с усилением рамы и задних рессор;
- пластиковый инструментальный ящик.

Данное предложение не является офертой.
Характеристики могут отличаться от заявленных.

Дата печати: 12 авг. 2022 г., 19:43:42