

АГП Р200А ГАЗ С41R33 Автовышка на ГАЗон

NEXT, 4x2



ГАЗ С41R33

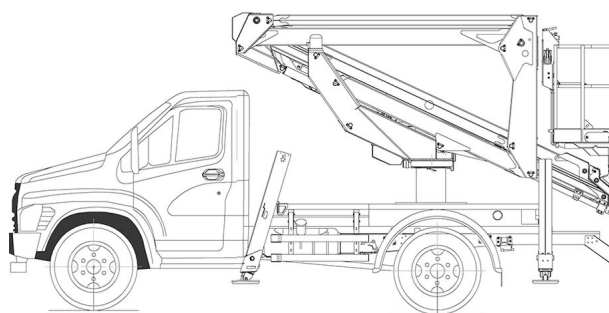
АГП Р200А

АВТОВЫШКА НА ГАЗОН NEXT, 4X2

Артикул: SMARTECO-GAZ-NEXT-P200A

НОВЫЙ

СЕЙЧАС В НАЛИЧИИ



ДЕТАЛИ ПРЕДЛОЖЕНИЯ

Местонахождение

г. Нижний Новгород, 603074 - Россия

Информация о продавце

ООО "Смартэко-НН" **СМАРТЭКО®**
ТРАНСПОРТ ДЛЯ ПЕРЕВОЗКИ ТРАНСПОРТА

E-mail

sale@smarteco.ru

Телефон

+7 910 877 87 05

Наличие

Сейчас в наличии

Тип продукта

Новый

Артикул

smarteco-gaz-next-p200a

Данное предложение не является офертой.

Характеристики могут отличаться от заявленных.

Дата печати: 12 авг. 2022 г., 19:51:22

ГРУЗОВОЕ ШАССИ

**Базовое
шасси**

ГАЗ-С41R33 ГАЗон
NEXT

Колесная формула

4x2

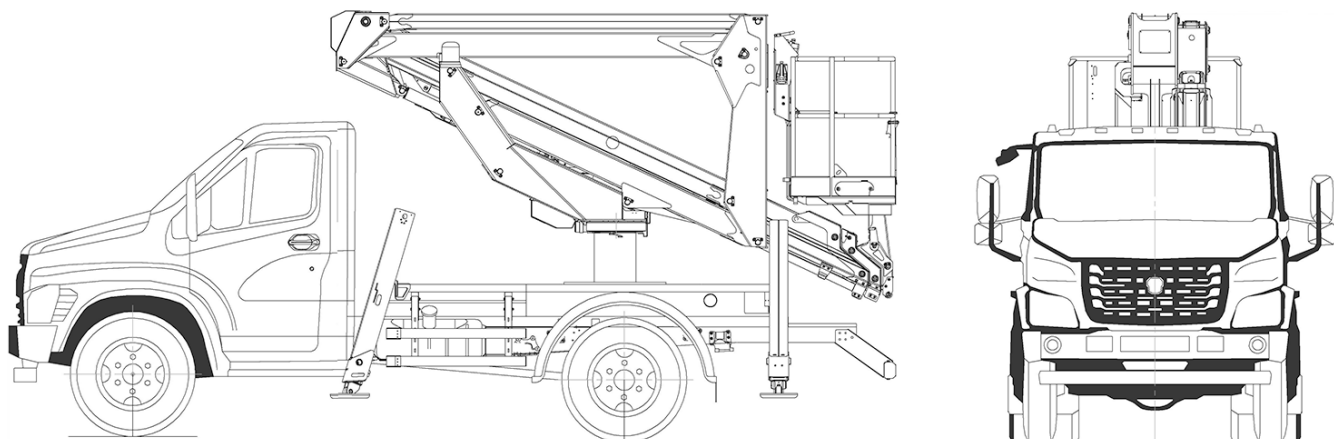
Габаритные размеры автомобиля

Длина 5 300 мм

Ширина 2 100 мм

Высота, не более 2 285 мм

СХЕМА



ОСНОВНЫЕ ХАРАКТЕРИСТИКИ

Тип подъемника	Рычажно– телескопический
Рабочая высота обслуживания, м	19.5
Вылет стрелы, м (максимальный)	8.2
Угол поворота колонны, (°)	370
Максимальная грузоподъемность корзины, кг	250

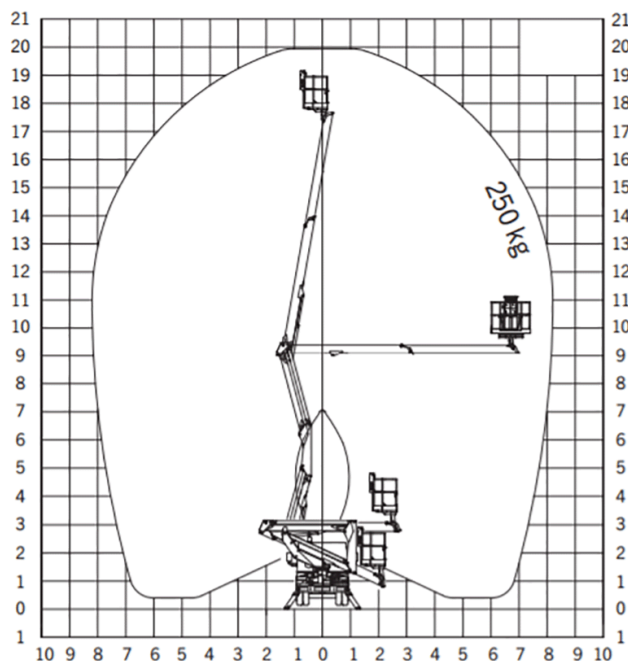
СТАНДАРТНАЯ КОМПЛЕКТАЦИЯ

- пульт управления в корзине и на колонне;
- ручной аварийный насос;
- счетчик моточасов в кабине;
- пуск/стоп двигателя автомобиля из корзины и колонны;
- корзина – 2-х местная алюминиевая;
- электроизоляция корзины до 1000 В;
- электро–розетка в корзине на 230 В;
- угол поворота корзины $\pm 90^\circ$;
- рабочий угол стрелы – от -25° до 75° ;
- габаритный размеры корзины – 1450x706x1100 мм;
- выравнивание корзины относительно горизонта – автоматическое гидравлическое;
- опоры – гидравлические;
- управление – электро-гидравлическое;
- стрела выполнена из высокопрочной конструкционной стали DOMEX 700 (Швеция), обеспечивающей необходимую прочность, жесткость конструкции и легкий вес;

Данное предложение не является офертой.
Характеристики могут отличаться от заявленных.

Дата печати: 12 авг. 2022 г., 19:51:22

NEXT, 4x2



- электропроводка и рукава высокого давления расположены внутри стрелы;
- синхронизированное выдвижение телескопических секций происходит при помощи гидравлического цилиндра и цепного привода;
- проблесковый маячок желтого цвета на кабине;
- прожектор освещения рабочей зоны в корзине;
- пластиковый инструментальный ящик – 1 шт.;
- настил платформы – рифлёный алюминий;
- сплошные несъемные бортики по периметру платформы из алюминия высотой 200 мм.

Данное предложение не является офертой.
Характеристики могут отличаться от заявленных.

Дата печати: 12 авг. 2022 г., 19:51:22