

SCANIA

PK 24.001 SLD5

G 410 B6X2*4 NB

NUMERO DI CONTRATTO: PALDRIVE 423


NUOVO

DISPONIBILE



INFORMAZIONI OFFERTA

Dettagli sulla posizione

PALFINGER, 86-050 - Polonia 

Dettagli dealer

Palfinger EMEA GmbH PL



Disponibilità

Disponibile

Disponibile da

25.03.2019

Tipologia di prodotto

Nuovo

Numero di contratto

Paldrive 423

Email del venditore

sales@palfinger.com

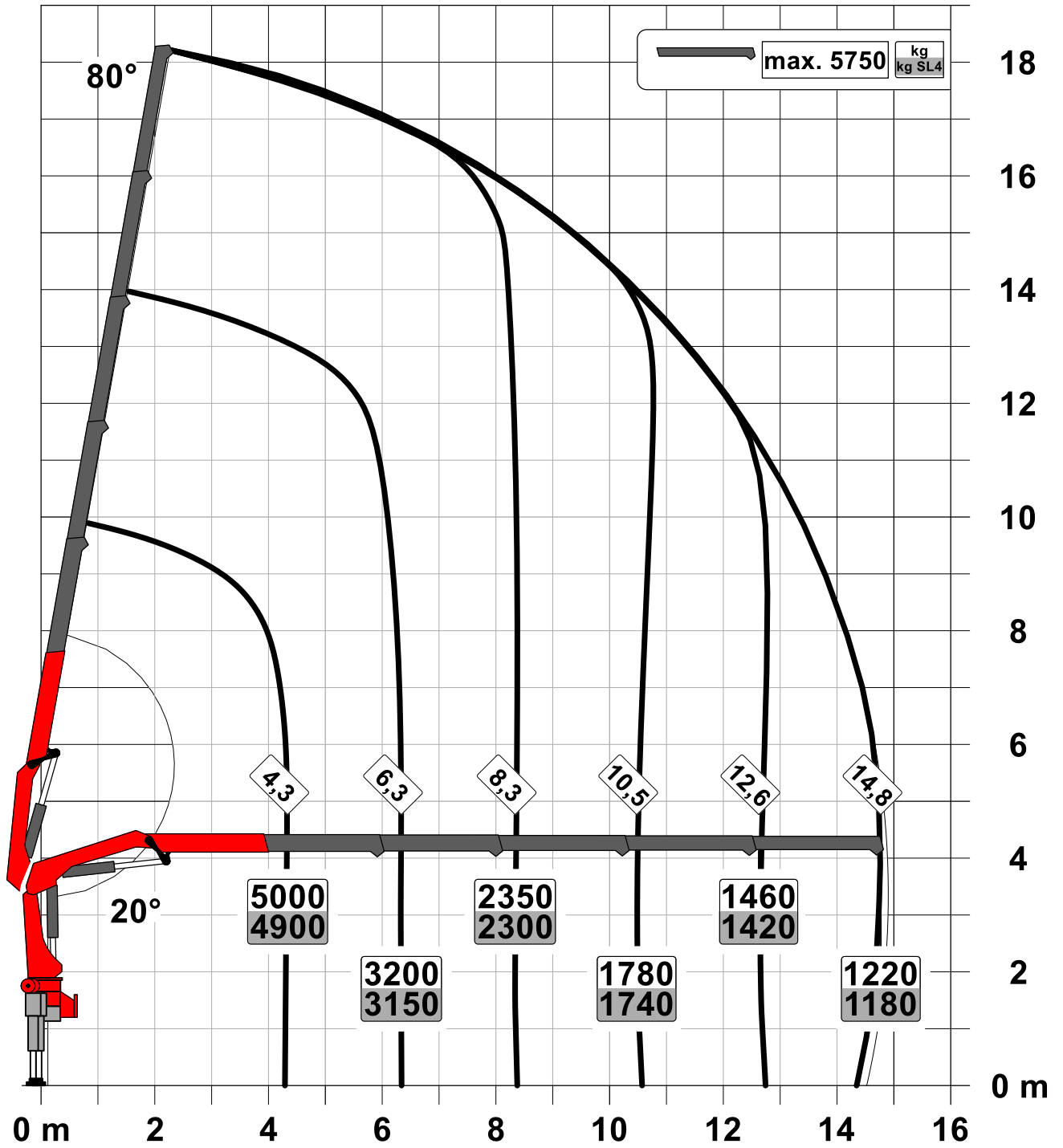
Telefono del venditore

004366488345792

| | | | |
|----------------------------|----------------|---------------------------------|-------------------|
| Manufacturer | Palfinger | Lifting moment | 20,9 mt |
| Model | PK 24.001 SLD5 | Outreach / Lifting power | 14,8m / 1.180 Kg |
| Construction year | 2023 | Max outreach | 14,8m |
| Produttore | SCANIA | Assi | 6*2*4 |
| Anno di costruzione | 2023 | PTT | 26.000 Kg |
| Cabina | CG17N | Dead weight | 14.300 Kg |
| Passo | 4.750 mm | Payload | 11.700 Kg |
| Potenza | 410 PS | Payload category | 6t - 15t |
| Emissioni | EURO 6 | Construction | Gru e piattaforma |

Konstruktionsänderungen vorbehalten, fertigungstechn. Toleranzen müssen berücksichtigt werden.

Krandarstellung symbolisch



**PK 21.501 SLD 1 | PK 24.001 SLD 5 |
PK 21.501 SLD 3**

**VERLÄSSLICHER
PARTNER FÜR DEN
TÄGLICHEN EINSATZ**

LIFETIME EXCELLENCE



EFFIZIENTES ARBEITEN AUF HÖCHSTEM NIVEAU

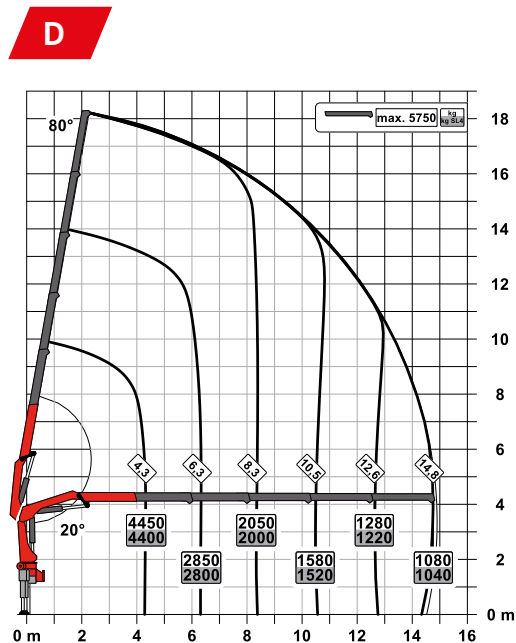
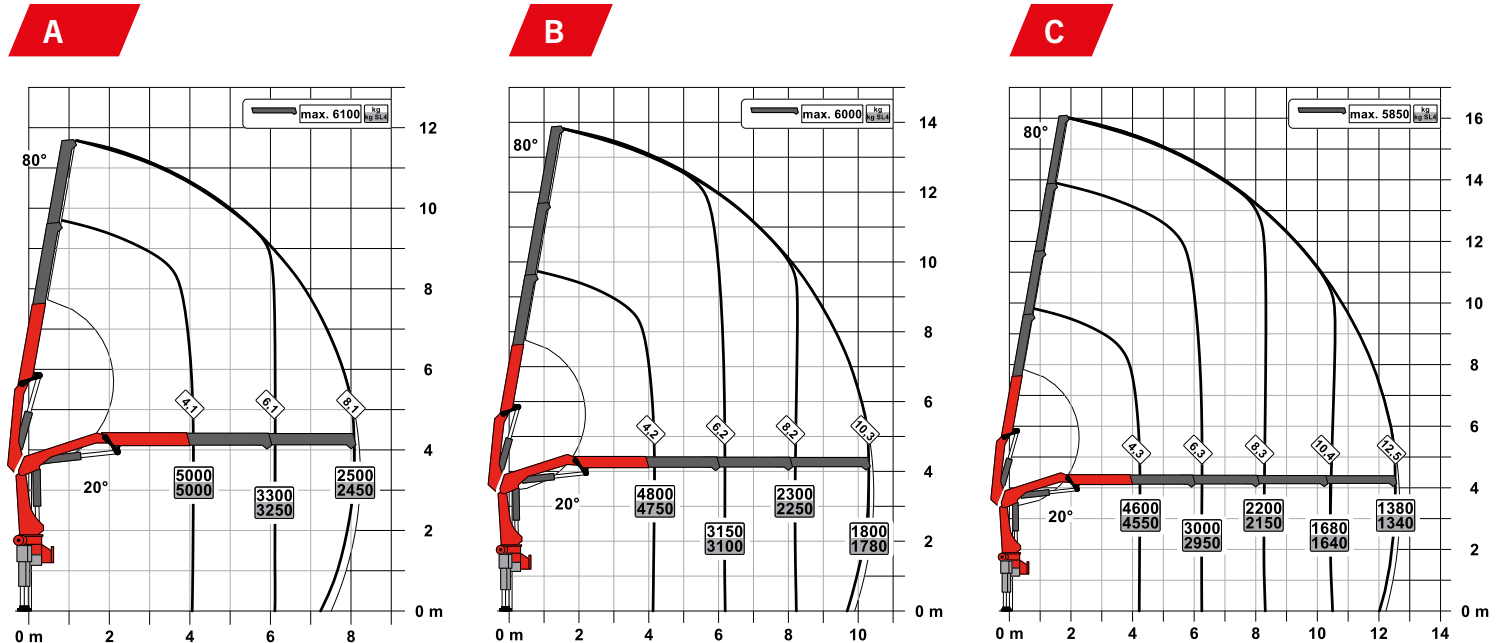
Die SLD Modelle der 21 bis 24 Metertonnenklasse sind für tägliche und vor allem auch einfache Ladetätigkeiten optimal geeignet. Die Arbeit kann dank serienmäßiger Features, wie etwa der sogenannten High Speed Extension, schnell und wirtschaftlich erledigt werden. Ihre gute Hubleistung erreichen die Krane durch das Zusammenspiel des klassischen 6-Kant-Profil mit einfachem Kniehebel und der von PALFINGER entwickelten Steuerungselektronik Paltronic. Die Einsätze können vielfältig sein: Vom Transport handelsübliche Baumaterialien bis hin zu Spezialpumpen für die Wasseraufbereitung und darüber hinaus.

**Aber eines haben alle PALFINGER Krane gemeinsam:
Sie stehen für LIFETIME EXCELLENCE – Spitzenleistung ohne
Kompromisse ein Produktleben lang.**





TRAGLASTDIAGRAMME



AUSSTATTUNGSLINIE SLD 1 (NON-CE)

- Single Link Plus
- Optional:
 - Überlastsicherung OSK
 - Hochsitzsteuerung
 - Hochstandsteuerung
 - Funkfernsteuerung
- NON-CE Ausführung

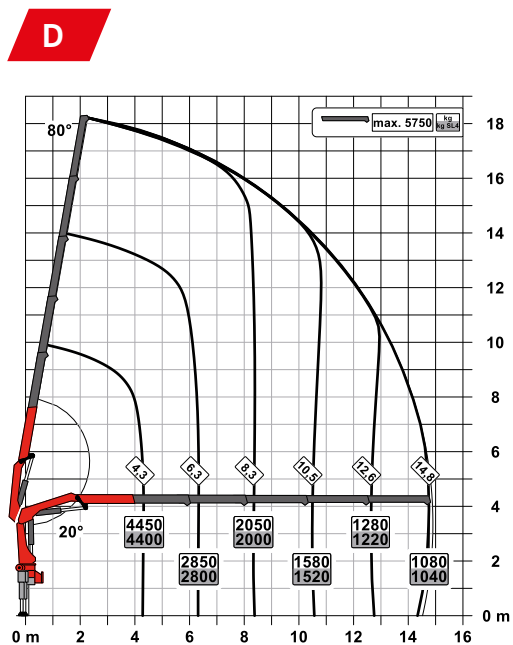
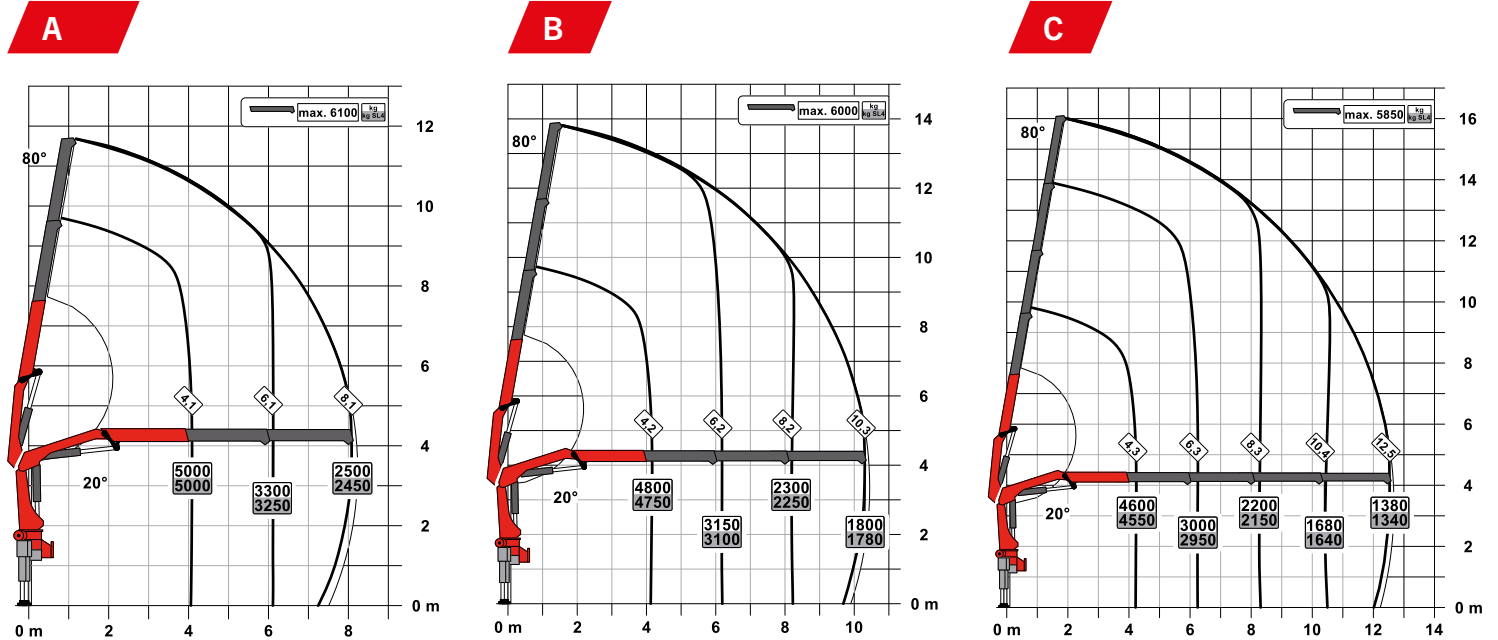
TECHNISCHE DATEN

EN 12999 HC1 HD4/S2

| | |
|--------------------------------|---------------------------|
| Max. Hubmoment | 20,9 mt/205,2 kNm |
| Max. Hubkraft | 6200 kg/60,8 kN |
| Max. hydraulische Reichweite | 14,9 m |
| Max. mechanische Reichweite | 19,1 m |
| Schwenkbereich | 400° |
| Schwenkmoment | 2,3 mt/23,0 kNm |
| Abstützbreite (std./max.) | 5,0 m/ 7,4 m |
| Platzbedarf für Montage (Std.) | 0,91 m |
| Kranbreite zusammengelegt | 2,50 m |
| Max. Betriebsdruck | 330 bar |
| Empf. Fördermenge der Pumpe | von 45 l/min bis 60 l/min |
| Eigengewicht (Std.) | 2250 kg |



TRAGLASTDIAGRAMME



AUSSTATTUNGSLINIE SLD 3

- Single Link Plus
- Paltronic Überlastsicherung
- Optional:
 - Standsicherheitsüberwachung ISC-S (Standard bei CE), HPSC-L, HPSC-E
 - Hochstandsteuerung
 - Funkfernsteuerung
 - Seilwinde 2,5t am Knickarm
 - Starre Zusatzabstützungen BS001
- NON-CE und CE Ausführung

TECHNISCHE DATEN

EN 12999 HC1 HD4/S2

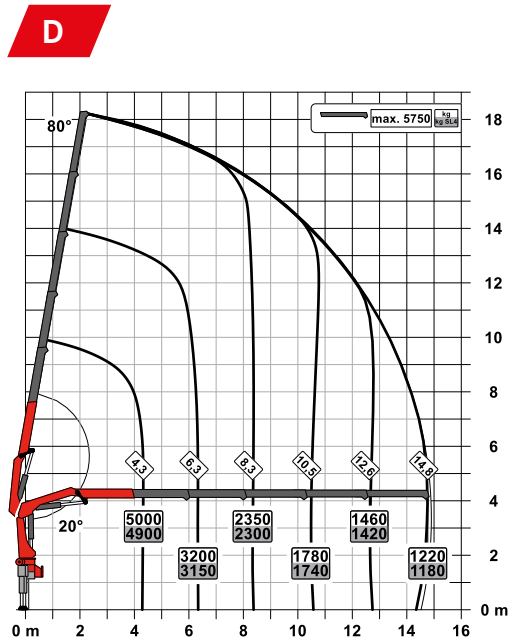
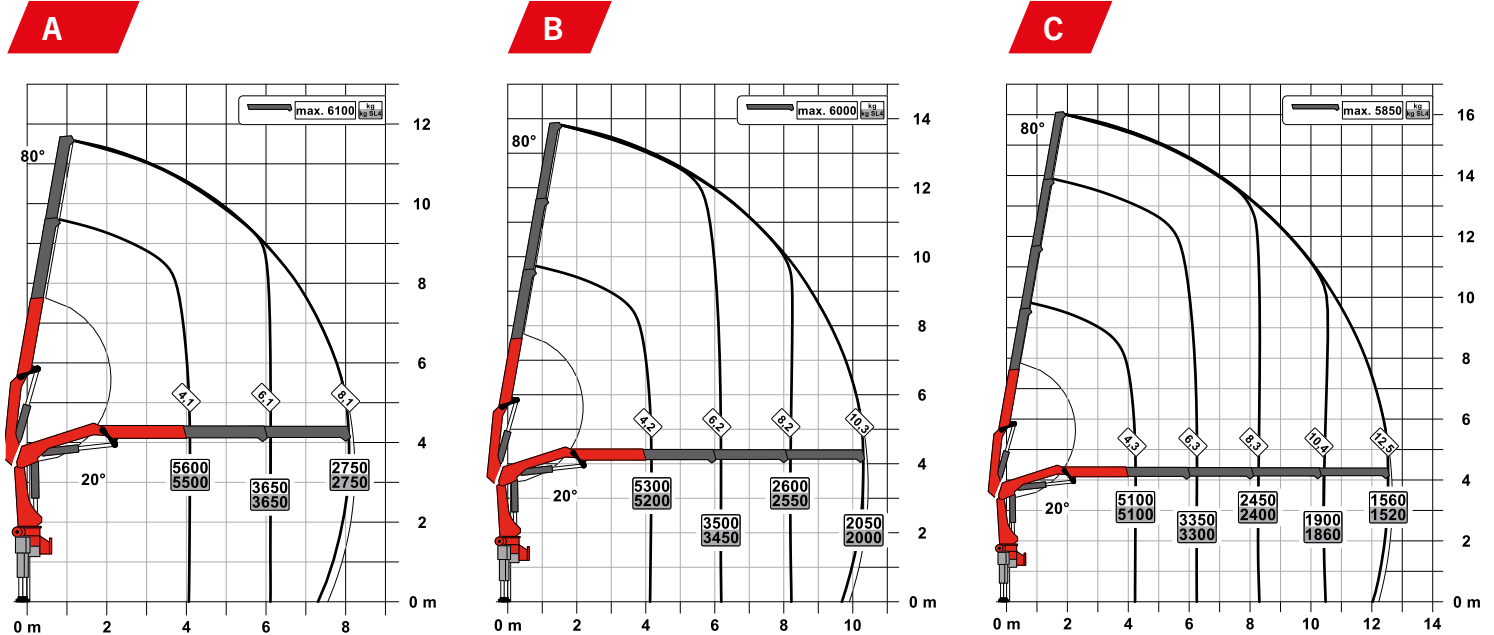
| | |
|--------------------------------|---------------------------|
| Max. Hubmoment | 20,9 mt/205,2 kNm |
| Max. Hubkraft | 6200 kg/60,8 kN |
| Max. hydraulische Reichweite | 14,9 m |
| Max. mechanische Reichweite | 19,1 m |
| Schwenkbereich | 400° |
| Schwenkmoment | 2,3 mt/23,0 kNm |
| Abstützbreite (std./max.) | 5,0 m/ 7,4 m |
| Platzbedarf für Montage (Std.) | 0,91 m |
| Kranbreite zusammengelegt | 2,50 m |
| Max. Betriebsdruck | 330 bar |
| Empf. Fördermenge der Pumpe | von 45 l/min bis 60 l/min |
| Eigengewicht (Std.) | 2250 kg |



CINTWELL

Commercial Equipment
+ 121 7014 884138
www.cintwell.co

TRAGLASTDIAGRAMME



AUSSTATTUNGSLINIE SLD 5

- Single Link Plus
- Paltronic Überlastsicherung
- A-HPLS
- Load Sensing Steuerventil
- Funkfernsteuerung mit LED Display
- Optional:
 - Standsicherheitsüberwachung ISC-S (Standard bei CE), HPSC-L, HPSC-E
 - Seilwinde 2,5t am Knickarm
 - Starre Zusatzabstützungen BS001
- NON-CE und CE Ausführung

TECHNISCHE DATEN

EN 12999 HC1 HD4/S2

| | |
|--------------------------------|---------------------------|
| Max. Hubmoment | 23,1 mt/226,5 kNm |
| Max. Hubkraft | 6200 kg/60,8 kN |
| Max. hydraulische Reichweite | 14,9 m |
| Max. mechanische Reichweite | 19,1 m |
| Schwenkbereich | 400° |
| Schwenkmoment | 2,3 mt/23,0 kNm |
| Abstützbreite (std./max.) | 5,0 m/ 7,4 m |
| Platzbedarf für Montage (Std.) | 0,91 m |
| Kranbreite zusammengelegt | 2,54 m |
| Max. Betriebsdruck | 360 bar |
| Empf. Fördermenge der Pumpe | von 65 l/min bis 90 l/min |
| Eigengewicht (Std.) | 2250 kg |



SINGLE LINK PLUS

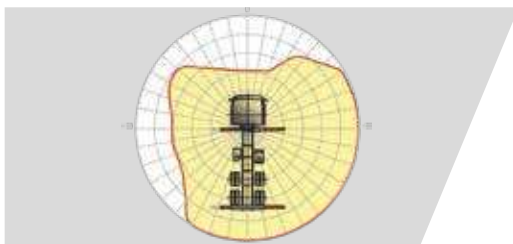
Der Kniehebel am Knickarm des Krans verbessert maßgeblich die Hubkraft. Der speziell von PALFINGER entwickelte nach oben um 15° überstreckbare Knickarm zeichnet sich zudem durch eine hervorragende Bewegungsgeometrie aus. Selbst auf engstem Raum können damit schwierige Kranarbeiten problemlos durchgeführt werden.



BESCHICHTUNGSTECHNOLOGIE

Oberflächenschutz auf höchster Stufe

Den Grundstein für einen perfekten Oberflächenschutz legt die KTL Beschichtung. Danach werden die Komponenten entweder in der Pulverbeschichtungsanlage beschichtet oder mittels Lackierroboter mit einem Zwei-Komponenten Decklack lackiert. Hohe Werterhaltung und exzellenter Korrosionsschutz ein Kranleben lang.



HPSC*

Maximale Ausschöpfung des Arbeitsbereiches

Die variable Stützenpositionierung des High Performance Stability Control Systems ermöglicht die maximale Ausschöpfung der Hubleistung. Der Einsatz des Krans ist auch unter eingeschränkten Platzverhältnissen möglich.



HPSC-PLUS LOAD*

Mehr Reichweite durch Beladungserkennung

HPSC-Plus LOAD ist ein erweiterndes Modul für das Standsicherheitssystem HPSC. Dank der Neigungsüberwachung wird die Ladung des LKWs zur Maximierung der Hubleistung genutzt.



PALTRONIC

Komfort und Sicherheit

Mit der Paltronic bietet PALFINGER eine Steuerungselektronik für den Serienkran. Die maßgeschneiderte Elektronik steuert und überwacht den Kran und sorgt für mehr Bedienfreundlichkeit und Sicherheit im Kranbetrieb.



FUNKFERNSTEUERUNG*

Im Dialog mit dem Anwender

PALFINGER Funkfernsteuerungen sind wahlweise mit Linear- oder Kreuzhebel ausgerüstet. Bei allen SLD 5 Modellen informiert ein LED-Display den Kranfahrer über verschiedene Betriebszustände.



STEUERKONSOLE

Alle Informationen auf einen Blick

Alle wichtigen Informationen über den Kran sind am Hauptsteuerstand ersichtlich. Ergonomische Steuerhebel und das optionale Beleuchtungspaket ermöglichen Sicherheit und Komfort auch bei schlechten Sichtverhältnissen.



SCHLAUCHAUSRÜSTUNG FÜR ZUSATZGERÄTE*

Erhöht die Vielseitigkeit

Mit der Schlauchausrüstung können Zusatzgeräte sehr einfach angeschlossen werden. Die Verlegung der Schlauchausrüstung erfolgt geschützt in den Schlauchwannen.



BELEUCHTUNGSPAKET*

Mehr Sicherheit bei Dämmerung und Dunkelheit

LEDs die den Steuerstand hinterleuchten, vereinfachen das Ablesen der Kranfunktionen und bieten dem Bediener einen raschen Gesamtüberblick während des Arbeitsprozesses. LED-Warnleuchten an den Stützzylindern bedeuten mehr Sicherheit für Kranfahrer und Passanten.

KP-PK21-24001M2+DE 11/20

Die abgebildeten Krane sind teilweise mit Wunschausrüstung ausgestattet und entsprechen nicht immer der Standardausführung. Beim Kranaufbau sind länderspezifische Vorschriften zu beachten. Maßangaben unverbindlich. Technische Änderungen, Irrtümer und Übersetzungsfehler vorbehalten.