

Meiller

MAN

PK 24.001 SLD5

TGS 28.520 6X4-4 + MEILLER

NUMERO DI CONTRATTO: PALDRIVE 379

NUOVO

DISPONIBILE




SPECIFICHE

Crane: PK 24.001 SLD5

- Hydraulic 5-fold extension
- High-speed extension system with return oil recovery
- Swivel range 400°
- Hydraulic support leg extension (max.support width 6,600mm)
- Support leg extension 100mm
- support legs 180° tiltable
- Paltronic 40
- HPSC-E + LOAD
- Scanreco radio remote control (2-2-2) cross levers
- Painting RAL3020
- Working lights on the articulated arm

INFORMAZIONI OFFERTA

Dettagli sulla posizione

PALFINGER, 86-050 - Polonia 

Dettagli dealer

Palfinger EMEA GmbH PL



Disponibilità

Disponibile

Tipologia di prodotto

Nuovo

Numero di contratto

Paldrive 379

Email del venditore

sales@palfinger.com

Telefono del venditore

004366488345792

Meiller

- Hose equipment for two additional devices including quick coupling (multi-faster)

- 8.0t load hook

Superstructure: Tipper (Meiller)

- Inner dimensions 4,600 x 2,440 mm

- front wall height 1200 mm

- side wall height 800 mm

- Floor tipping bridge made of 5 mm Hardox

- Lashing rings in the floor panel and front wall

- Rear wall divided, upper part swingable and removable, lower part with 300 mm hydr. rock flap made of steel

Chassis: MAN

- TGS 28.510 6x4-4 BL CH

- 510 PS / 2.600 Nm

- Leaf suspension front axle, air suspension on both rear axles

- Fuel tank 300l / AD-Blue 35l

- Tires front 385/65/R22.5

- Tires rear 315/80/R22.5

- Cabin color: Traffic White RAL9016 / Chassis color: Graphite Black RAL9011

- trailer coupling RINGFEDER type RF50A

- selectable all-wheel-drive

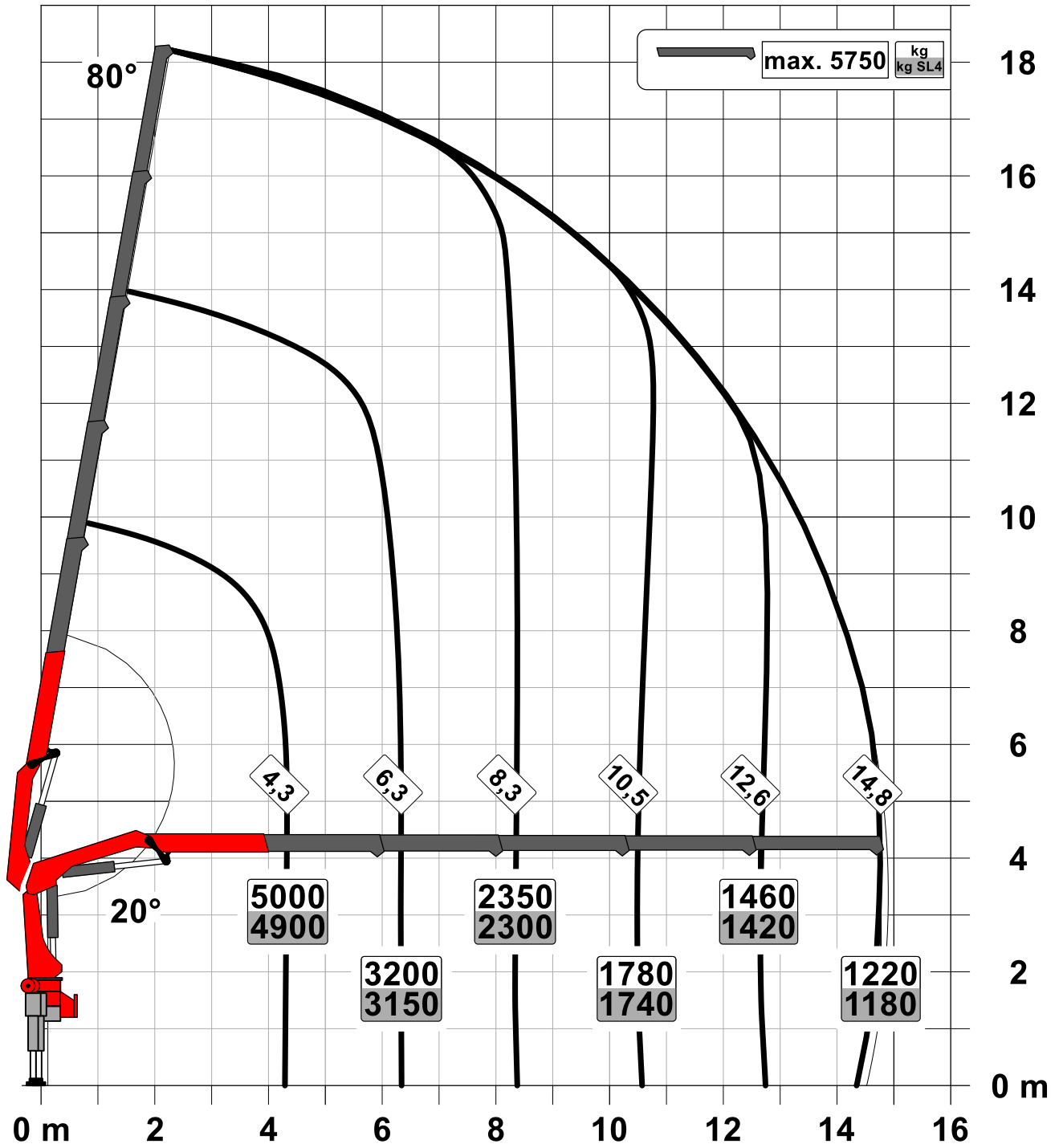
All pictures taken from a reference project

Meiller

Assi	6x4	Payload category	6t - 15t
		Construction	Gru e cassone ribaltabile

Konstruktionsänderungen vorbehalten, fertigungstechn. Toleranzen müssen berücksichtigt werden.

Krandarstellung symbolisch



**PK 21.501 SLD 1 | PK 24.001 SLD 5 |
PK 21.501 SLD 3**

**VERLÄSSLICHER
PARTNER FÜR DEN
TÄGLICHEN EINSATZ**

LIFETIME EXCELLENCE



EFFIZIENTES ARBEITEN AUF HÖCHSTEM NIVEAU

Die SLD Modelle der 21 bis 24 Metertonnenklasse sind für tägliche und vor allem auch einfache Ladetätigkeiten optimal geeignet. Die Arbeit kann dank serienmäßiger Features, wie etwa der sogenannten High Speed Extension, schnell und wirtschaftlich erledigt werden. Ihre gute Hubleistung erreichen die Krane durch das Zusammenspiel des klassischen 6-Kant-Profil mit einfachem Kniehebel und der von PALFINGER entwickelten Steuerungselektronik Paltronic. Die Einsätze können vielfältig sein: Vom Transport handelsübliche Baumaterialien bis hin zu Spezialpumpen für die Wasseraufbereitung und darüber hinaus.

**Aber eines haben alle PALFINGER Krane gemeinsam:
Sie stehen für LIFETIME EXCELLENCE – Spitzenleistung ohne
Kompromisse ein Produktleben lang.**





TRAGLASTDIAGRAMME



AUSSTATTUNGSLINIE SLD 1 (NON-CE)

- Single Link Plus
- Optional:
 - Überlastsicherung OSK
 - Hochsitzsteuerung
 - Hochstandsteuerung
 - Funkfernsteuerung
- NON-CE Ausführung

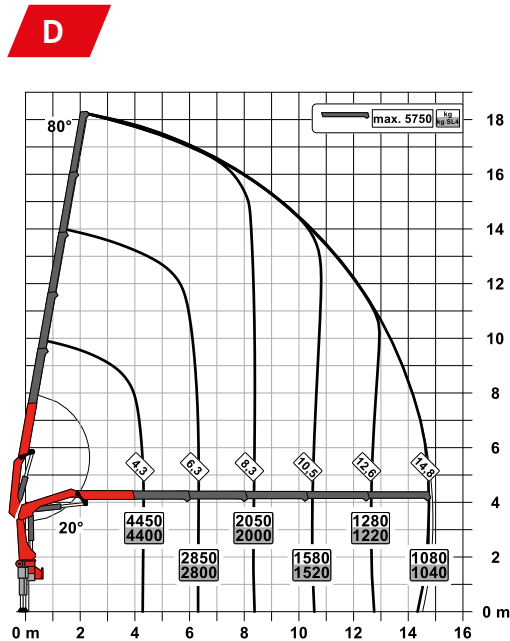
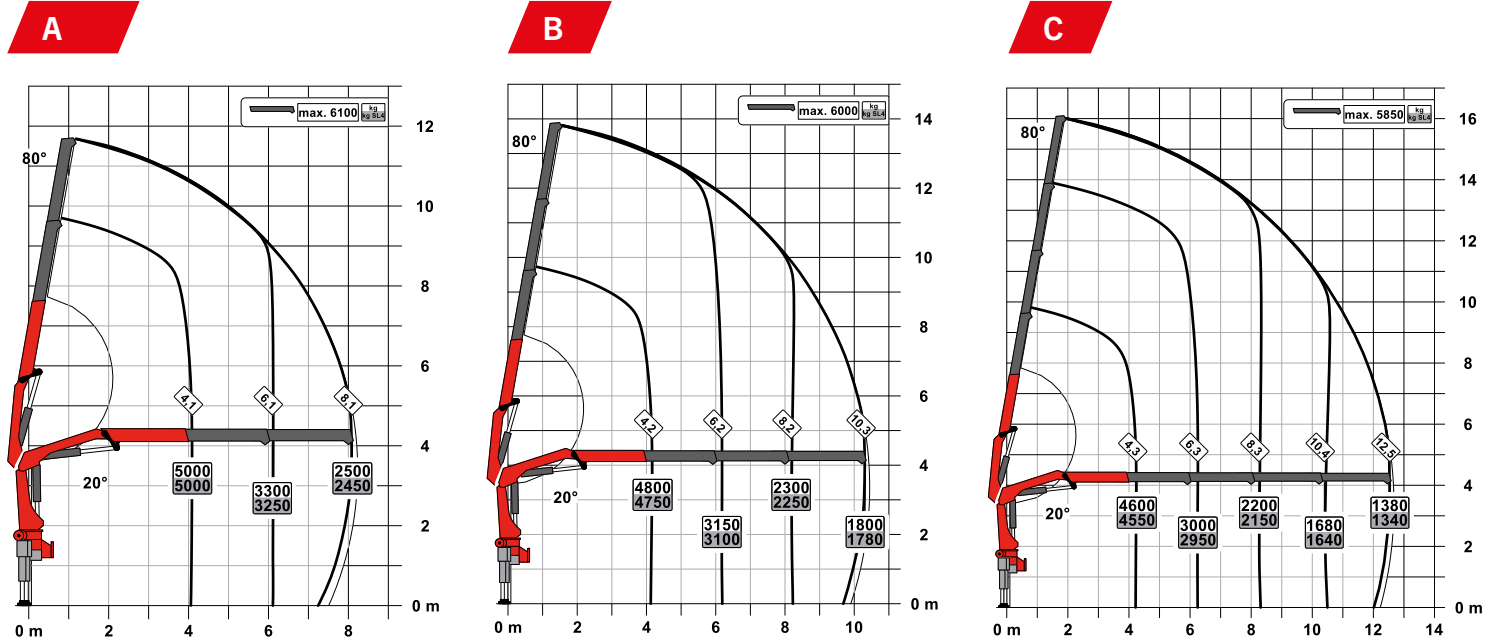
TECHNISCHE DATEN

EN 12999 HC1 HD4/S2

Max. Hubmoment	20,9 mt/205,2 kNm
Max. Hubkraft	6200 kg/60,8 kN
Max. hydraulische Reichweite	14,9 m
Max. mechanische Reichweite	19,1 m
Schwenkbereich	400°
Schwenkmoment	2,3 mt/23,0 kNm
Abstützbreite (std./max.)	5,0 m/ 7,4 m
Platzbedarf für Montage (Std.)	0,91 m
Kranbreite zusammengelegt	2,50 m
Max. Betriebsdruck	330 bar
Empf. Fördermenge der Pumpe	von 45 l/min bis 60 l/min
Eigengewicht (Std.)	2250 kg



TRAGLASTDIAGRAMME



AUSSTATTUNGSLINIE SLD 3

- Single Link Plus
- Paltronic Überlastsicherung
- Optional:
 - Standsicherheitsüberwachung ISC-S (Standard bei CE), HPSC-L, HPSC-E
 - Hochstandsteuerung
 - Funkfernsteuerung
 - Seilwinde 2,5t am Knickarm
 - Starre Zusatzabstützungen BS001
- NON-CE und CE Ausführung

TECHNISCHE DATEN

EN 12999 HC1 HD4/S2

Max. Hubmoment	20,9 mt/205,2 kNm
Max. Hubkraft	6200 kg/60,8 kN
Max. hydraulische Reichweite	14,9 m
Max. mechanische Reichweite	19,1 m
Schwenkbereich	400°
Schwenkmoment	2,3 mt/23,0 kNm
Abstützbreite (std./max.)	5,0 m/ 7,4 m
Platzbedarf für Montage (Std.)	0,91 m
Kranbreite zusammengelegt	2,50 m
Max. Betriebsdruck	330 bar
Empf. Fördermenge der Pumpe	von 45 l/min bis 60 l/min
Eigengewicht (Std.)	2250 kg



CINTWELL

Commercial Equipment
+ 121 7014 884138
www.cintwell.co

TRAGLASTDIAGRAMME



AUSSTATTUNGSLINIE SLD 5

- Single Link Plus
- Paltronic Überlastsicherung
- A-HPLS
- Load Sensing Steuerventil
- Funkfernsteuerung mit LED Display
- Optional:
 - Standsicherheitsüberwachung ISC-S (Standard bei CE), HPSC-L, HPSC-E
 - Seilwinde 2,5t am Knickarm
 - Starre Zusatzabstützungen BS001
- NON-CE und CE Ausführung

TECHNISCHE DATEN

EN 12999 HC1 HD4/S2

Max. Hubmoment	23,1 mt/226,5 kNm
Max. Hubkraft	6200 kg/60,8 kN
Max. hydraulische Reichweite	14,9 m
Max. mechanische Reichweite	19,1 m
Schwenkbereich	400°
Schwenkmoment	2,3 mt/23,0 kNm
Abstützbreite (std./max.)	5,0 m/ 7,4 m
Platzbedarf für Montage (Std.)	0,91 m
Kranbreite zusammengelegt	2,54 m
Max. Betriebsdruck	360 bar
Empf. Fördermenge der Pumpe	von 65 l/min bis 90 l/min
Eigengewicht (Std.)	2250 kg



SINGLE LINK PLUS

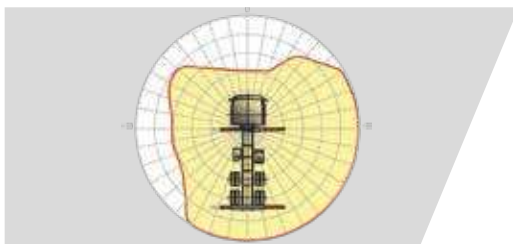
Der Kniehebel am Knickarm des Krans verbessert maßgeblich die Hubkraft. Der speziell von PALFINGER entwickelte nach oben um 15° überstreckbare Knickarm zeichnet sich zudem durch eine hervorragende Bewegungsgeometrie aus. Selbst auf engstem Raum können damit schwierige Kranarbeiten problemlos durchgeführt werden.



BESCHICHTUNGSTECHNOLOGIE

Oberflächenschutz auf höchster Stufe

Den Grundstein für einen perfekten Oberflächenschutz legt die KTL Beschichtung. Danach werden die Komponenten entweder in der Pulverbeschichtungsanlage beschichtet oder mittels Lackierroboter mit einem Zwei-Komponenten Decklack lackiert. Hohe Werterhaltung und exzellenter Korrosionsschutz ein Kranleben lang.



HPSC*

Maximale Ausschöpfung des Arbeitsbereiches

Die variable Stützenpositionierung des High Performance Stability Control Systems ermöglicht die maximale Ausschöpfung der Hubleistung. Der Einsatz des Krans ist auch unter eingeschränkten Platzverhältnissen möglich.



HPSC-PLUS LOAD*

Mehr Reichweite durch Beladungserkennung

HPSC-Plus LOAD ist ein erweiterndes Modul für das Standsicherheitssystem HPSC. Dank der Neigungsüberwachung wird die Ladung des LKWs zur Maximierung der Hubleistung genutzt.



PALTRONIC

Komfort und Sicherheit

Mit der Paltronic bietet PALFINGER eine Steuerungselektronik für den Serienkran. Die maßgeschneiderte Elektronik steuert und überwacht den Kran und sorgt für mehr Bedienfreundlichkeit und Sicherheit im Kranbetrieb.



FUNKFERNSTEUERUNG*

Im Dialog mit dem Anwender

PALFINGER Funkfernsteuerungen sind wahlweise mit Linear- oder Kreuzhebel ausgerüstet. Bei allen SLD 5 Modellen informiert ein LED-Display den Kranfahrer über verschiedene Betriebszustände.



STEUERKONSOLE

Alle Informationen auf einen Blick

Alle wichtigen Informationen über den Kran sind am Hauptsteuerstand ersichtlich. Ergonomische Steuerhebel und das optionale Beleuchtungspaket ermöglichen Sicherheit und Komfort auch bei schlechten Sichtverhältnissen.



SCHLAUCHAUSRÜSTUNG FÜR ZUSATZGERÄTE*

Erhöht die Vielseitigkeit

Mit der Schlauchausrüstung können Zusatzgeräte sehr einfach angeschlossen werden. Die Verlegung der Schlauchausrüstung erfolgt geschützt in den Schlauchwannen.



BELEUCHTUNGSPAKET*

Mehr Sicherheit bei Dämmerung und Dunkelheit

LEDs die den Steuerstand hinterleuchten, vereinfachen das Ablesen der Kranfunktionen und bieten dem Bediener einen raschen Gesamtüberblick während des Arbeitsprozesses. LED-Warnleuchten an den Stützzylindern bedeuten mehr Sicherheit für Kranfahrer und Passanten.

KP-PK21-24001M2+DE 11/20

Die abgebildeten Krane sind teilweise mit Wunschausrüstung ausgestattet und entsprechen nicht immer der Standardausführung. Beim Kranaufbau sind länderspezifische Vorschriften zu beachten. Maßangaben unverbindlich. Technische Änderungen, Irrtümer und Übersetzungsfehler vorbehalten.

PALFINGER

PALDRIVE **KRAN-KIPPER** **KOMPLETTLÖSUNG**

PK 24.001 SLD 5 & DREISEITENKIPPER
MAN TGS 28.510 6x4-4 BL CH



PALFINGER.COM/PALDRIVE

PALDRIVE PALFINGER TURNKEY SOLUTIONS

Mit PALDRIVE bieten wir sofort verfügbare Komplettfahrzeuge an.

Durch die Kombination aus unserem langjährigen Know-how bei unserem Produkt Ladekran und dem geballten Wissen aus unserem PALFINGER Mounting Competence Center, kurz MCC, , können wir innovative Entwicklungen und erfolgreiche Konzepte in standardisierte Lösungen für Sie überführen. Mit PALDRIVE stellen wir diese standardisierten, aber modularen und kostengünstigen Aufbaukonzepte als sofort einsatzbereite Komplettlösungen zur Verfügung. Sie als unsere Kunden und Aufbaupartner, können direkt von dieser „One-Stop-Shop“-Erfahrung profitieren. Mit optimal gestalteten, aber auch spezialisierten Fahrzeuglösungen, erfüllen wir die individuellen Bedürfnisse im Arbeitsalltag punktgenau, damit Sie Höchstleistungen erbringen können. Eines dieser Fahrzeugkonzepte ist die Kran-Kipper-Komplettlösung.



Für weitere Informationen zu unseren **PALDRIVE Komplettfahrzeugen** scannen Sie bitte den QR-Code oder besuchen Sie uns: www.palfinger.com/paldrive



Hier geht's zum **Video PALDRIVE Kran-Kipper-Komplettlösung**. Scannen Sie einfach den QR-Code oder besuchen Sie unseren PALFINGER YouTube-Kanal: www.youtube.com/palfinger



KRAN-KIPPER-KOMPLETTLÖSUNG

OPTIMAL FÜR DAS BAUGEWERBE UND DEN KOMMUNALBEREICH

Dieses Fahrzeugkonzept ist für die Anforderungen der Bauindustrie und den Transport von Baustoffen, aber auch für den kommunalen Bereich ideal geeignet. Durch die optimale Abstimmung zwischen frontmontiertem Ladekran, Trägerfahrzeug (Chassis) und Aufbau, haben wir eine maßgeschneiderte Lösung für diese Einsätze geschaffen. Dieses durchdachte PALDRIVE Konzept ist perfekt ausgelegt für den Transport sowie ein effizientes und sicheres Be- und Entladen von Baustoff-Gütern. Egal ob als Schüttgut oder auf Paletten gelagert, mit dem Ladekran PK 24.001 SLD 5 heben Sie Lasten von bis zu 5.750 kg und schichten die Güter schnell und einfach auf der über 10 qm großen Ladefläche. Dank der Maße von 4.350 x 2.440 mm finden auch bis zu 10 Euro-Paletten Platz. Die 800 mm hohen Bordwände und unzählige Anschlagpunkte machen eine optimale Ladungssicherung möglich. Zudem bietet das Tankvolumen von 300 Litern große Reichweiten für maximale Flexibilität. Das alles und noch viel mehr verstehen wir unter einer Komplettlösung.



PALFINGER PK 24.001 SLD 5

ZUVERLÄSSIG UND SOLIDE

MEHR ERFAHREN!

Für weitere Informationen zu diesem Produkt scannen Sie bitte den QR-Code.

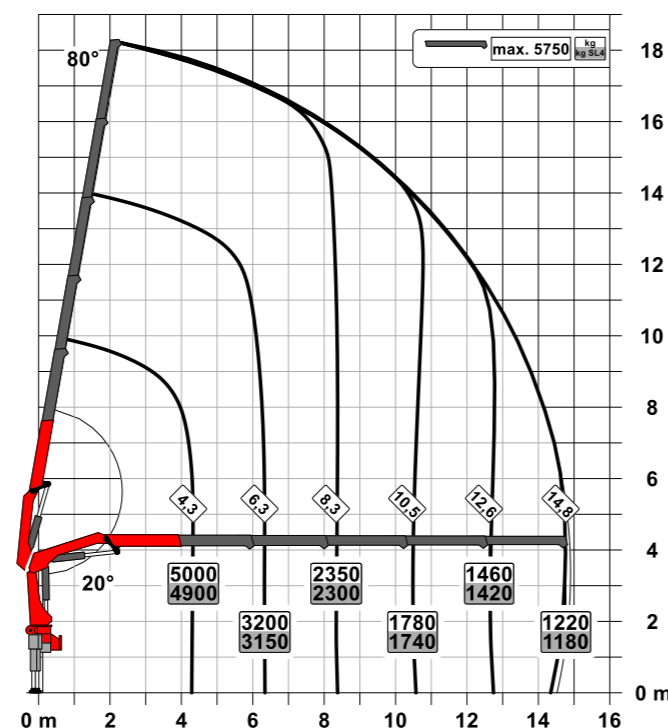


EFFIZIENTES ARBEITEN BEI TÄGLICHEN EINSÄTZEN

TRAGLASTDIAGRAMM

Effizientes Arbeiten auf höchstem Niveau

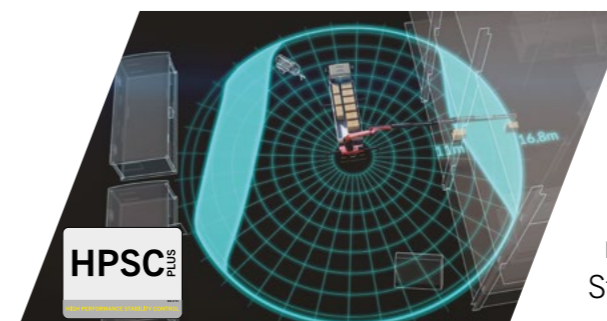
Solide Konstruktion, zuverlässiger Einsatz, geringer Wartungsaufwand bei höchsten Sicherheitsstandards.



TECHNISCHE DATEN

Max. Hubmoment	23,1 mt / 226,5 kNm
Max. Hubkraft	5.750 kg / 56,39 kN
Max. hydraulische Reichweite	14,9 m
Schwenkbereich	400 °
Max. Abstützbreite	6.600 mm
Eigengewicht	2.650 kg

HPSC-PLUS LOAD – HIGH PERFORMANCE STABILITY CONTROL



HPSC-Plus LOAD gewährleistet, dass in jeder Situation die beste Leistung des Krans bei voller Standsicherheit erreicht wird. Egal ob das Fahrzeug unbeladen, teilbeladen oder voll beladen ist, HPSC-Plus LOAD übernimmt je nach Erfordernis automatisch die Aufgaben der Standsicherheitsüberwachung.

HOCHSTAND & FUNKFERNSTEUERUNG



Optimale Übersicht und ein guter Schutz zeichnen den Hochstand nach EN12999:2011 aus. Die vorgesehene Halterung für die Funkfernsteuerung sorgt für eine sichere und präzise Bedienung des Krans. In dieser Position hat der Bediener alles bestens im Blick. Die Funkfernsteuerung bietet ihm darüber hinaus absolute Flexibilität.

SCHLAUCHAUSRÜSTUNG FÜR ZUSATZGERÄTE



Mit den vorinstallierten Anschlüssen können schnell Zusatzgeräte, wie beispielsweise ein Greifer angeschlossen werden. Durch diese Crane Tools kann der Einsatzbereich des Ladekrans erweitert werden. Zusätzlich bietet die Verlegung der Schlauchausrüstung in geführten Schlauchwannen einen langfristigen Schutz und einen sicheren Einsatz.

AUFBAU PALFINGER

DREISEITENKIPPER MIT FRONTMONTIERTEM KNICKARMKRAN

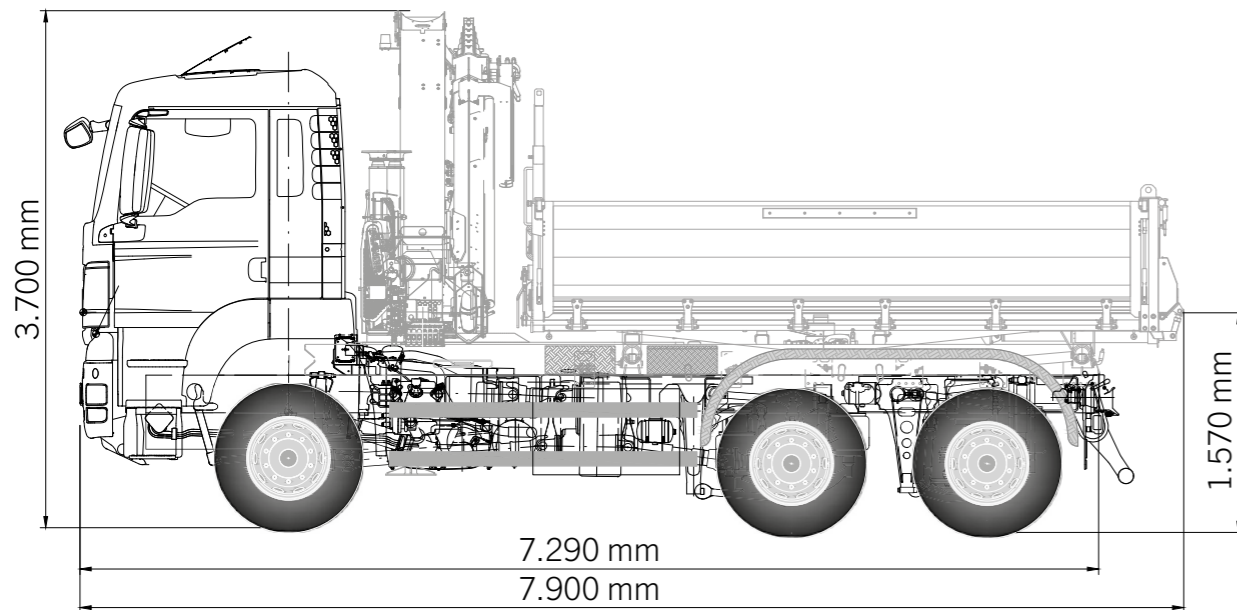
MEHR ERFAHREN!

Für weitere Informationen
zu PALDRIVE scannen
Sie bitte den QR-Code.



MASSGESCHNEIDERTE KOMPLETTLÖSUNG FÜR DEN BAUSTOFFTRANSPORT

TECHNISCHE ZEICHNUNG



Gesamtlänge: 7.900 mm
Kupplungslänge / A-Maß: 7.290 mm

Gesamthöhe: 3.700 mm
Ladehöhe: 1.570 mm

TECHNISCHE DATEN

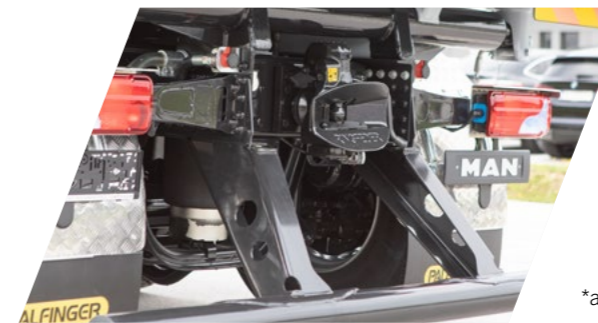
Kranposition	frontmontiert
Innenabmessungen	4.350 x 2.440 mm
Nutzlast	8.800 kg
Boden	5 mm Hardox
Ladungssicherung	5 Paar versenkbare Zurrösen im Boden 2 Stück Zurrösen in der Stirnwand
Bordwandhöhe	800 mm
Stirnwandhöhe	1.200 mm
Werkzeugkasten	1 Stück, 500 x 200 x 500 mm

DREISEITENKIPPER MIT GESTEINSKLAPPE



Der Dreiseitenkipper Typ W3H ist optimal für den Transport von Baustoffen ausgelegt. Egal ob Schüttgut, Paletten oder kleine Baumaschinen, alles kann problemlos und dank der vielen Zurrösen sicher transportiert werden. Die pendelnden und abklappbaren Bordwände sowie die Gesteinsklappe sorgen für höchste Flexibilität.

ANHÄNGERKUPPLUNG



Mittels der Ringfeder-Anhängerkupplung können Anhänger mit einem Gesamtzuggewicht von bis zu 40* Tonnen bewegt werden. Daraus wird aus diesem Fahrzeug ein wahres Multitalent mit einem erweiterten Einsatzbereich.

*abhängig von länderspezifischen Richtlinien und Gesetzen

AUFBEWAHRUNG



Ausreichend Platz für die Lagerung von Kranzubehör und Lastaufnahmemittel bietet die robuste Werkzeugbox aus Edelstahl. Sperrige Gegenstände wie Besen und Schaufel sind sicher am Kotflügel mittels Halterung befestigt. Für höheren Komfort sind die Unterlegplatten direkt an der Kranabstützung angebracht.

CHASSIS MAN

TGS 28.510 6x4-4 BL CH

MEHR ERFAHREN!

Für weitere Informationen zu diesem Produkt scannen Sie bitte den QR-Code oder besuchen Sie die MAN Website.



PERFEKTE KOMBINATION AUS FLEXIBILITÄT UND LEISTUNGSSTÄRKE.

TECHNISCHE DATEN

Motor	510 PS, EURO 6E
Radstand	3.600 mm / 1.400 mm
Kraftstofftank	300 l, links angebracht
AdBlue Tank	35 l, links angebracht
Getriebe	MAN TipMATIC 12.28 OD
Federung vorne / hinten	Blattfeder / Luft
Bereifung vorne	385/65/R22,5
Bereifung hinten	315/80/R22,5

GELENKTE NACHLAUFACHSE

Durch die gelenkte Nachlaufachse mit Lift-Funktion ergeben sich deutliche Vorteile der Fahreigenschaften. Dazu zählen eine verbesserte Anfahrhilfe, sowie Manövrierfähigkeit durch den kleineren Wendekreis und ein geringerer Kraftstoffverbrauch durch den niedrigeren Rollwiderstand.



MULTIFUNKTIONSLENKRAD



Das moderne Vierspeichen-Multifunktionslenkrad kann individuell auf die Sitzposition des Fahrers in Höhe und Neigung eingestellt und zum leichten Ein- und Ausstieg weggeklappt werden. Die ergonomischen Tasten sorgen für eine einfache und bequeme Bedienung zahlreicher Funktionen, wie beispielsweise Tempomat und Speedlimiter.

MAN MEDIASYSTEM



Das Mediasystem mit 7 Zoll HD-Display bietet viele High-End-Funktionen eines modernen Infotainmentsystems, wie beispielsweise digitaler Radioempfang (DAB). Die bedienerfreundliche Menüführung sorgt für eine leichte Eingabe und Navigation, wodurch der Fokus auf dem Verkehrsgeschehen und der Straße bleibt.

EASY CONTROL



Die zusätzliche Anordnung von vier Tasten auf der Fahrertür erhöht den Komfort im Arbeitsalltag erheblich. Dadurch können wichtige und häufig benötigte Fahrzeugfunktionen weiterhin ergonomisch bedient werden, ohne erneut in die Fahrzeugkabine einsteigen zu müssen.

FAHRERKOMFORTSITZ INKL. SITZHEIZUNG



Der luftgefederte Fahrerkomfortsitz mit Lendenwirbelstütze, Schulteranpassung und integrierter Kopfstütze, bietet eine neunstufige und gewichtsabhängige SitzhöhenEinstellung. Die Memory- und Schnellabsenkungsfunktion sorgen für ein komfortables ein- und aussteigen. Die Vertikaldämpfung kann individuell eingestellt oder komplett blockiert werden.



KP-PK24PALDRM1+DE
01/2023

Die abgebildeten Krane sind teilweise mit Wunschausrüstung ausgestattet und entsprechen nicht immer der Standardausführung. Beim Kranaufbau sind länderspezifische Vorschriften zu beachten. Maßangaben unverbindlich. Technische Änderungen, Irrtümer und Übersetzungsfehler vorbehalten.