

SCANIA

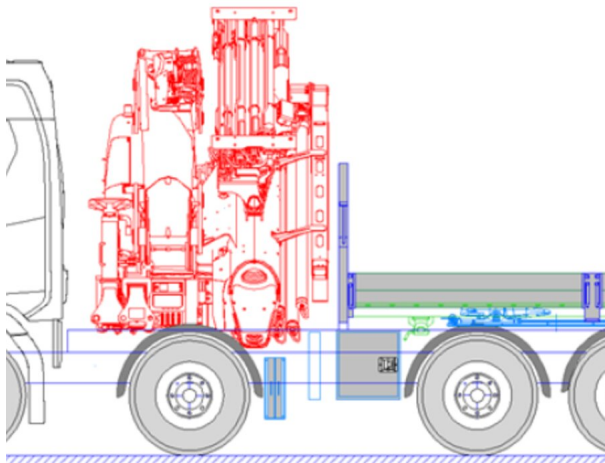
PK 1050 TEC

R 500 8X2*6 LB

NUMERO DI CONTRATTO: PALDRIVE 512


NUOVO

SU RICHIESTA



INFORMAZIONI OFFERTA

Dettagli sulla posizione

PALFINGER, 86-050 - Polonia 

Dettagli dealer

Palfinger EMEA GmbH PL

PALFINGER

Disponibilità

Su richiesta

Tipologia di prodotto

Nuovo

Numero di contratto

Paldrive 512

Email del venditore

sales@palfinger.com

Telefono del venditore

004366488345792

Manufacturer	Palfinger	Lifting moment	95,0 mt
Model	PK 1050 TEC	Outreach / Lifting power	32,4 m / 1280 Kg
Construction year	2024	Max outreach	32,4 m
Produttore	Scania	Assi	8x2*6
Anno di costruzione	2024	PTT	32.000 Kg
Cabina	CR20N	Dead weight	27.500 Kg
Passo	4.550mm	Payload	4.500 Kg
Potenza	500 PS	Payload category	<6t
Emissioni	EURO 6	Construction	Sattelzugmaschine