

SCANIA

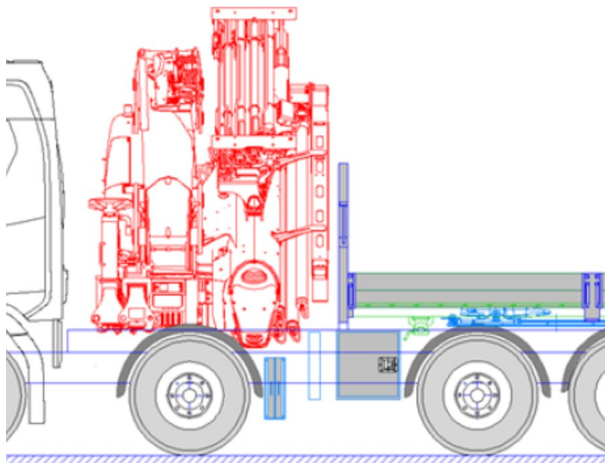
PK 1050 TEC

R 500 8X2*6 LB

NUMERO DI CONTRATTO: PALDRIVE 512


NUOVO

SU RICHIESTA



INFORMAZIONI OFFERTA

Dettagli sulla posizione

PALFINGER, 86-050 - Polonia 

Dettagli dealer

Palfinger EMEA GmbH PL



Disponibilità

Su richiesta

Tipologia di prodotto

Nuovo

Numero di contratto

Paldrive 512

Email del venditore

sales@palfinger.com

Telefono del venditore

004366488345792

Manufacturer	Palfinger
Model	PK 1050 TEC
Construction year	2024

Produttore	Scania
Anno di costruzione	2024
Cabina	CR20N
Passo	4.550mm
Potenza	500 PS
Emissioni	EURO 6

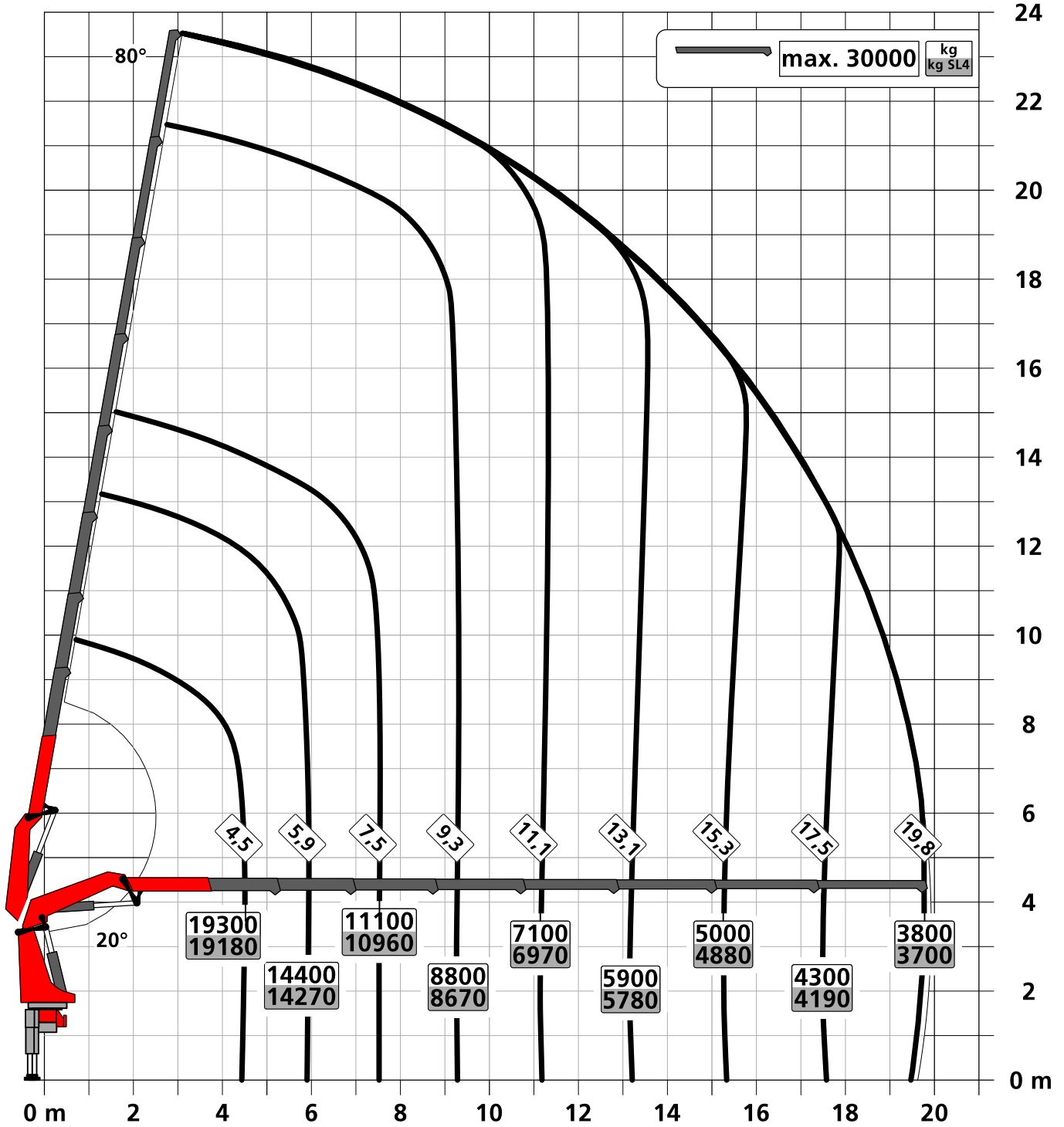
Lifting moment	95,0 mt
Outreach / Lifting power	32,4 m / 1280 Kg
Max outreach	32,4 m

Assi	8x2*6
PTT	32.000 Kg
Dead weight	27.500 Kg
Payload	4.500 Kg
Payload category	<6t

Construction Sattelzugmaschine

Konstruktionsänderungen vorbehalten, fertigungstechn. Toleranzen müssen berücksichtigt werden.

Krandarstellung symbolisch



Zulässige Traglasten für Seilwinde siehe Datenblatt

Seite 020.21000 2.5t

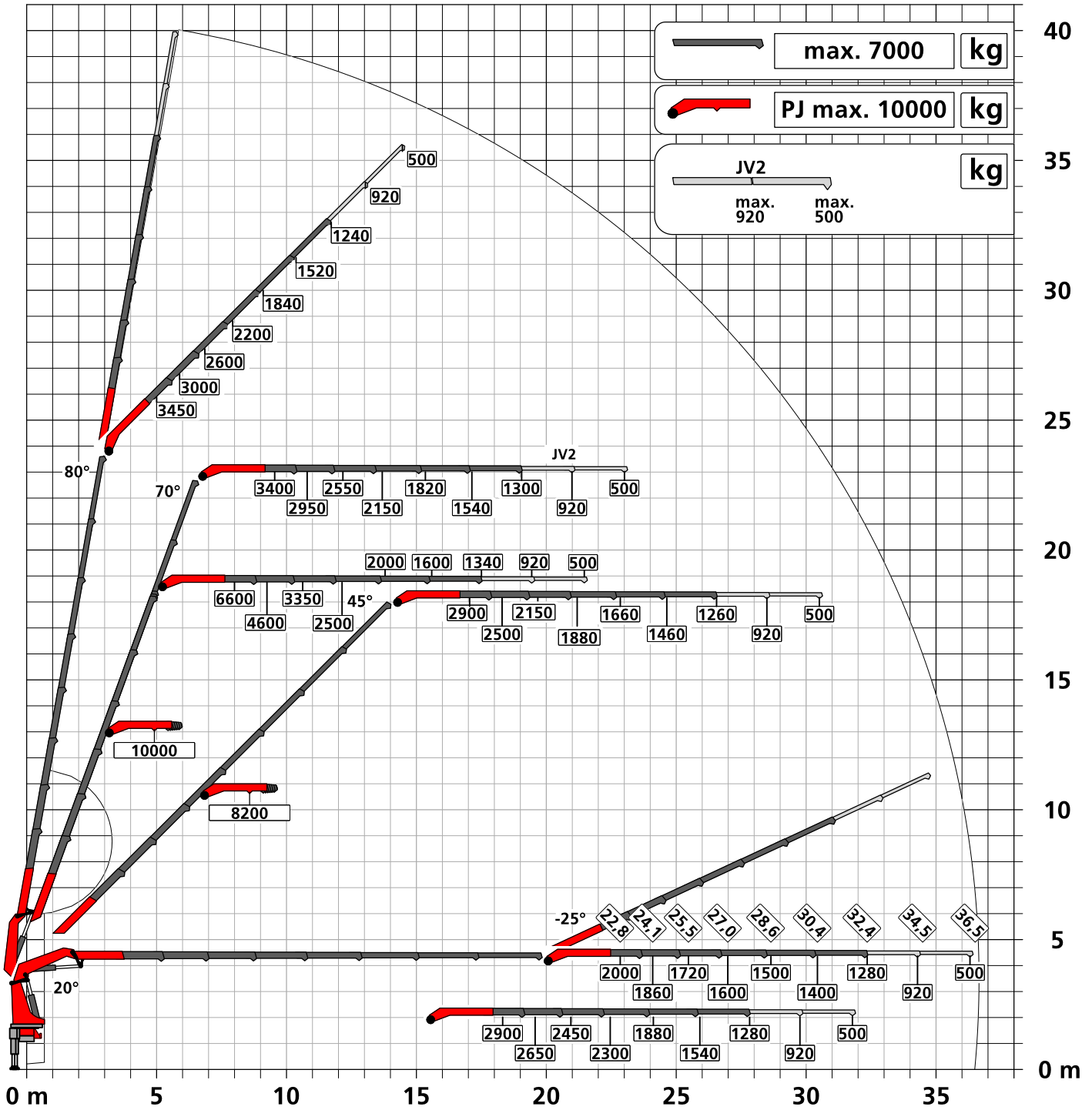
Seite 020.21100 3.5t

Konstruktionsänderungen vorbehalten, fertigungstechn. Toleranzen müssen berücksichtigt werden.

Krandarstellung symbolisch

DPS-C

Dual Power System



:Eigengewicht JV2
75 kg

Die Tragkräfte laut Diagramm verringern sich bei Verwendung von mechanischen Verlängerungen um deren Eigengewicht.
Die Tragkräfte laut Diagramm verringern sich bei Verwendung von Schlauchausrüstung am Fly-Jib.



Zulässige Traglasten für Seilwinde siehe Datenblatt

Seite 020.21000 2.5t

Seite 020.21100 3.5t

