

SCANIA

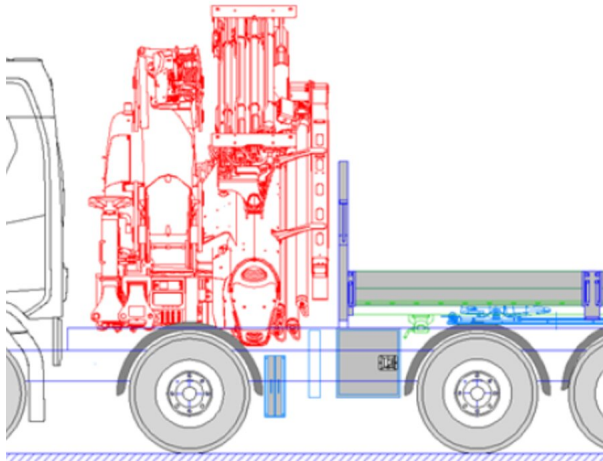
**PK 1050 TEC**

**R 500 8X2\*6 LB**

NUMERO DI CONTRATTO: PALDRIVE 511


NUOVO

SU RICHIESTA



### INFORMAZIONI OFFERTA

Dettagli sulla posizione

PALFINGER, 86-050 - Polonia 

Dettagli dealer

Palfinger EMEA GmbH PL



Disponibilità

Su richiesta

Tipologia di prodotto

Nuovo

Numero di contratto

Paldrive 511

Email del venditore

[sales@palfinger.com](mailto:sales@palfinger.com)

Telefono del venditore

**004366488345792**

<b>Manufacturer</b>	Palfinger	<b>Lifting moment</b>	95,0 mt
<b>Model</b>	PK 1050 TEC	<b>Outreach / Lifting power</b>	32,4 m / 1280 Kg
<b>Construction year</b>	2024	<b>Max outreach</b>	32,4 m
<b>Produttore</b>	Scania	<b>Assi</b>	8x2*6
<b>Anno di costruzione</b>	2024	<b>PTT</b>	32.000 Kg
<b>Cabina</b>	CR20N	<b>Dead weight</b>	27.500 Kg
<b>Passo</b>	4.550mm	<b>Payload</b>	4.500 Kg
<b>Potenza</b>	500 PS	<b>Payload category</b>	<6t
<b>Emissioni</b>	EURO 6	<b>Construction</b>	Sattelzugmaschine