

IVECO

**P 200 AXE-E SMART PLUS**

IVECO 35 S 14

NUEVO

DISPONIBLE

STOCK

MUESTRA




## ESPECIFICACIONES DEL PRODUCTO

### FORTALEZAS

## INFORMACIÓN DEL PRODUCTO

Información del lugar

Modena, 41122 - Italia 

Vendedor

Palfinger srl

Disponibile

Disponibile

Tipo de Producto

Nuevo

Email

[info@palfingerplatformsitaly.it](mailto:info@palfingerplatformsitaly.it)

[v.dalcamo@palfinger.com](mailto:v.dalcamo@palfinger.com)

Teléfonos de Contacto

**0039059252426**

- Plataforma aérea de doble articulación, ligera y compacta ideal para trabajar en espacios reducidos.

Montada sobre camión

de 3,5 t. El pantógrafo doble garantiza una gran versatilidad y la capacidad de moverse mejor en posiciones elevadas.

- Controles multifuncionales para mayor precisión, velocidad y comodidad de maniobra.

- Estabilización vertical con gatos extensibles hacia el frente para compensar mejor los desniveles y pendientes del suelo.

- Plataforma con tres posibilidades de estabilización para cada condición de trabajo:

- Dentro de los límites exteriores del vehículo: máxima compacidad en general para espacios reducidos.

- Con estabilizadores delanteros extensibles: para un máximo rendimiento en el trabajo en altura.

- Estabilización parcial: para máximo rendimiento con dimensiones totales mínimas

### **EQUIPAMIENTO ESTÁNDAR**

- Cesta de aluminio (m 1,4 x 0,84 x 1,1 h)
- Estabilización automática
- Función "Home" (Cierre automático)
- Laterales izquierdo y derechos abatibles, h 200 mm
- Toma de 12V en la cesta
- Toma de corriente 230V / 16A o 110V / 16A 12V en la cesta
- Pantalla de centrado de parte aérea para el cierre de la máquina
- Línea aire/agua desde la columna a la cesta
- Sistema anticolidión cabina/brazo
- Giro de la cesta 90°+ 90
- Contador de horas eléctrico
- Inclinómetro con señal acústica de alarma y señales luminosas relativas a las condiciones de trabajo aéreo

- Pintura con proceso de cataforesis, con sistema KTL patentado por PALFINGER
- 4 placas de apoyo para estabilizadores
- Protector para brazo superior
- Cajón de plástico para herramientas
- Kit de cepillos en el brazo telescópico

**PRODUCTO**

<b>Fabricante</b>	PALFINGER	<b>Rotación columna</b>	370°
<b>Modelo</b>	P 200 AXE-E Smart Plus	<b>Dimensión cesta</b>	1.4 x 0.84 x h 1.1 m
<b>Año</b>	2023	<b>Capacidad de carga</b>	250 kg
<b>Alcance lateral</b>	8,20 m	<b>Rotación cesta</b>	90+90
<b>Altura de Trabajo</b>	19,7	<b>Material Cesta</b>	aluminio

**CAMIÓN**

<b>Fabricante</b>	IVECO	<b>Axes</b>	4x2
<b>Año</b>	2023	<b>Masa Máxima Autorizada</b>	3,5Tn
<b>Emisiones</b>	EURO VI	<b>TÜV / AU</b>	Iveco Daily 35S14

**PALFINGER**

## **P 200 AXE-E SMART PLUS**

**COMPATTA, AGILE SU STRADA  
E NEL POSIZIONAMENTO,  
MASSIMA VERSATILITÀ E  
SICUREZZA IN ALTEZZA**

**LIFETIME EXCELLENCE**



## PUNTI DI FORZA

- Piattaforma aerea doppio articolata leggera e compatta per operare in spazi ristretti, installata su autocarro 3,5 t. Il doppio pantografo garantisce grande versatilità e la capacità di scavalcare ostacoli in quota.
- Comandi elettrici multifunzione per una maggiore precisione, rapidità e comfort di manovra
- Stabilizzazione verticale con traverse estendibili anteriormente per compensare meglio i dislivelli e le pendenze del terreno
- Piattaforma con tre possibilità di stabilizzazione per ogni condizione di lavoro:
  - In sagoma: per la massima compattezza degli ingombri in spazi ridotti
  - Con traverse anteriori sfilate: per massime prestazioni di lavoro in quota
  - Stabilizzazione parziale: per prestazioni massime con minimo ingombro.

## STANDARD

- Anticollisione meccanico cabina/braccio
- Cestello rotante idraulicamente 90° dx + 90° sx
- Contatore funzionamento macchina
- Cuffia protezione bocca-sfilo
- Inclinometro con allarme sonoro e luminoso su condizioni di lavoro aereo
- Linea aria/acqua dalla colonna al cestello
- Piastre ripartitrici allargate da porre sotto gli stabilizzatori con relativi alloggi sul pianale
- Presa 12V sul cestello
- Presa elettrica 230V / 16A or 110V / 16A nel cestello
- Verniciatura in cataforesi, sistema KTL brevettato PALFINGER
- Visualizzatore centraggio parte aerea per chiusura macchina
- Predisposizione per l'isolamento.





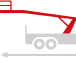


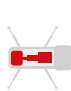
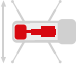



## ACCESSORI PRINCIPALI

- Baule porta oggetti in plastica sottopianale
- Carenature laterali telaio
- Cestello in vetroresina in sostituzione dello standard in alluminio
- Chiusura automatica parte aerea
- Elettropompa 12V per la discesa d'emergenza
- Elettropompa 230V / 16A o 110V / 16A con attacchi rapidi
- Filocomando per comandi d'emergenza
- Isolamento 1000V con cestello in vetroresina
- Rotolampada fisso sulla torretta
- Spazzole protezione sfilo braccio
- Spondine ribaltabili sui due lati h 200 mm.

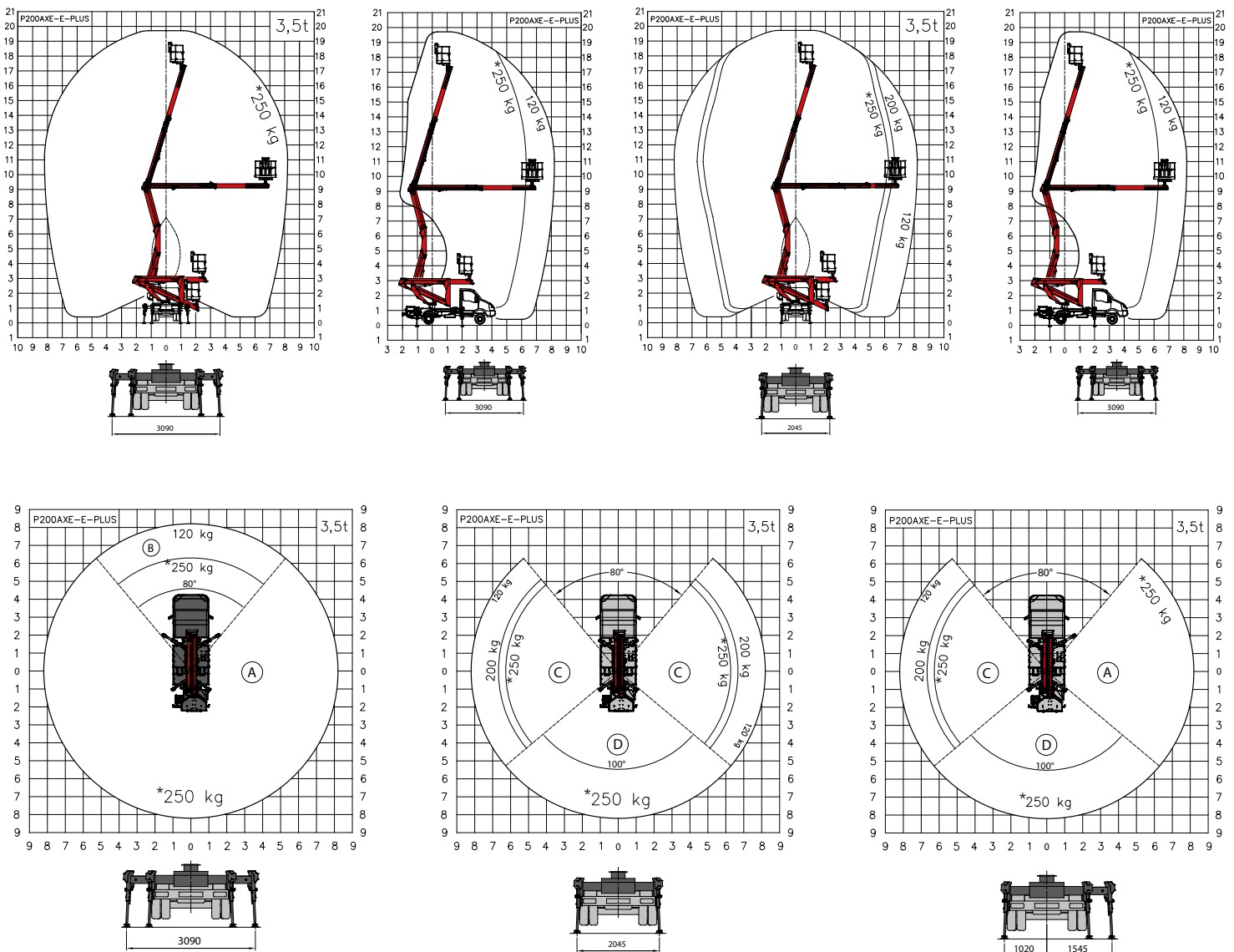
## DIMENSIONI



## DATI TECNICI

	Max. altezza di lavoro	19,7 m		Rotazione cestello	2x90°
	Max. altezza di lavoro dal piano di calpestio	17,7 m		Dimensioni del cestello	m 1,4 x 0,84 x 1,1 h
	Sbraccio max. di lavoro	8,2 m		Max. carico ammesso per cestello	250 kg - 230 kg VTR
	Larghezza min. stabilizzatori	2,0 m		Stabilizzazione	Verticale, bracci anteriori estendibili idraulicamente
	Larghezza max. stabilizzatori	3,1 m		Massa complessiva veicolo	3,5 t
	Angolo operativo del braccio principale	-25°/+73°			
	Rotazione Torretta	370°			

## DIAGRAMMI DI LAVORO



Masses suscettibili ad una variazione +/- 5%  
 Dati tecnici suscettibili ad una variazione +/- 3%  
 \*230 kg con il cestello in VTR

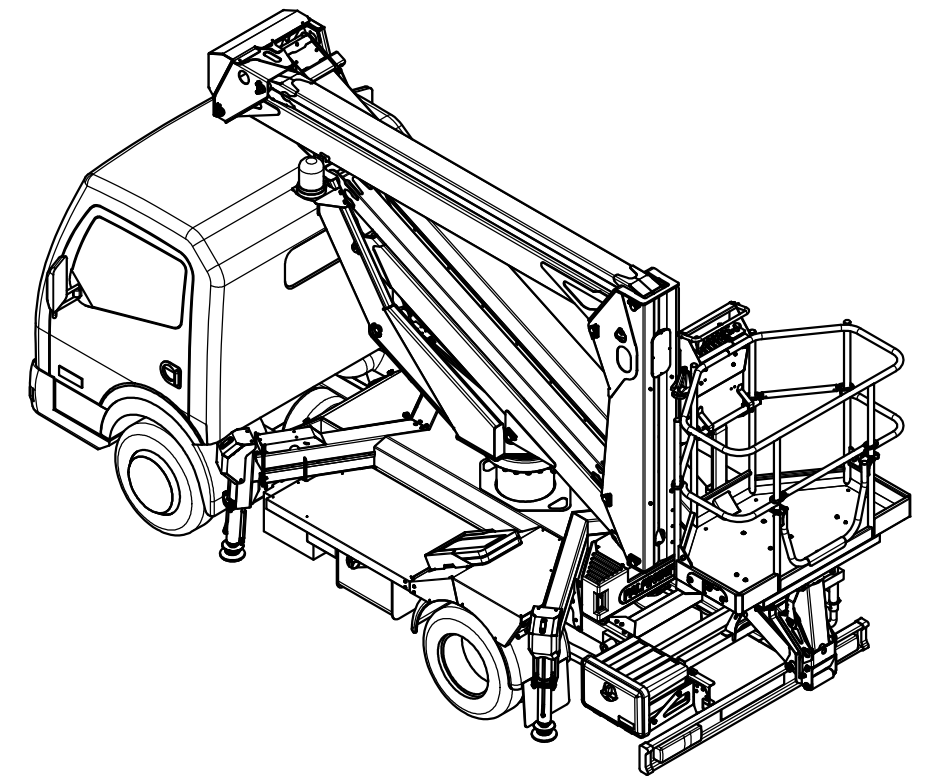
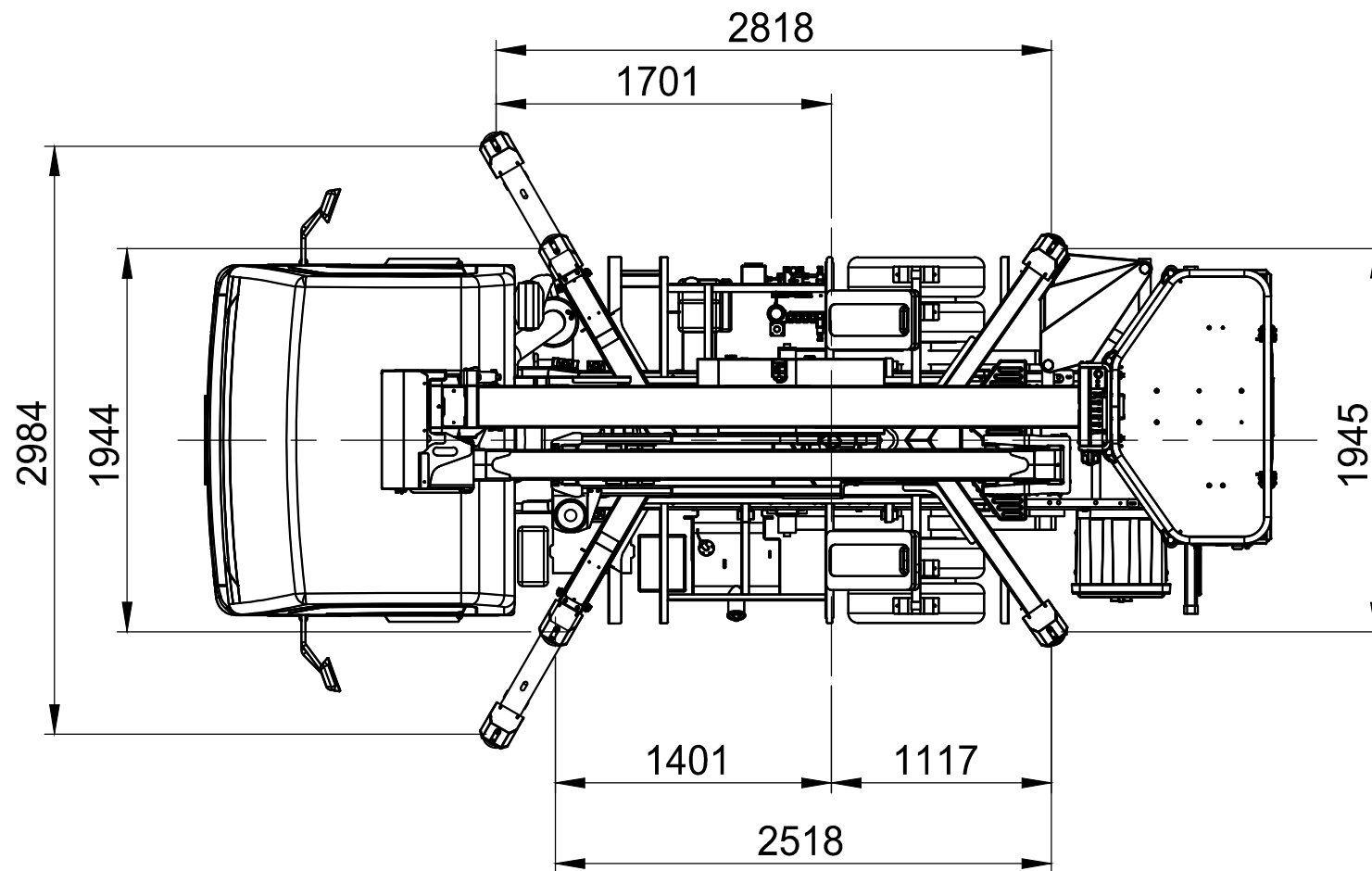
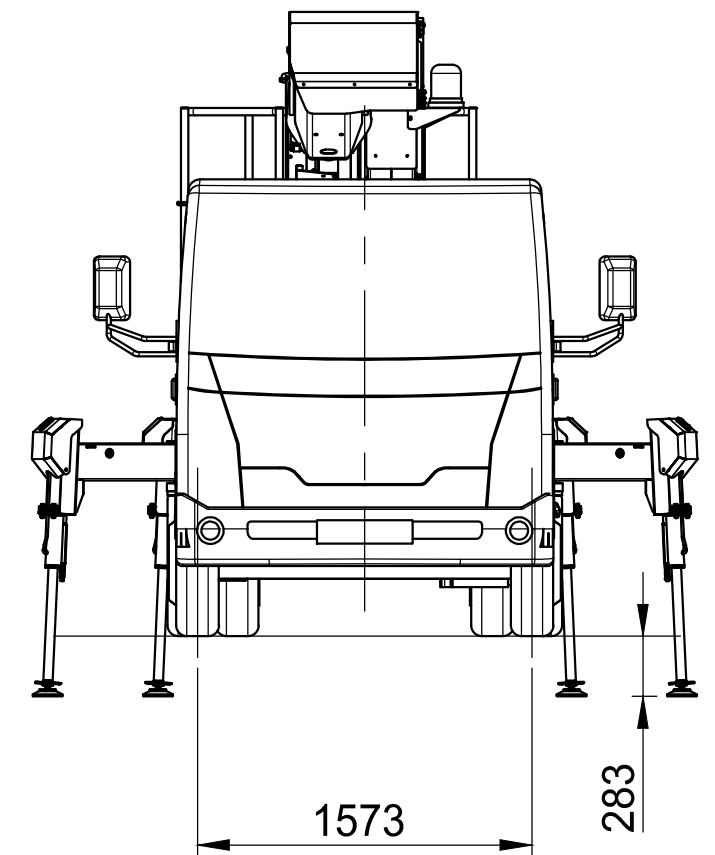
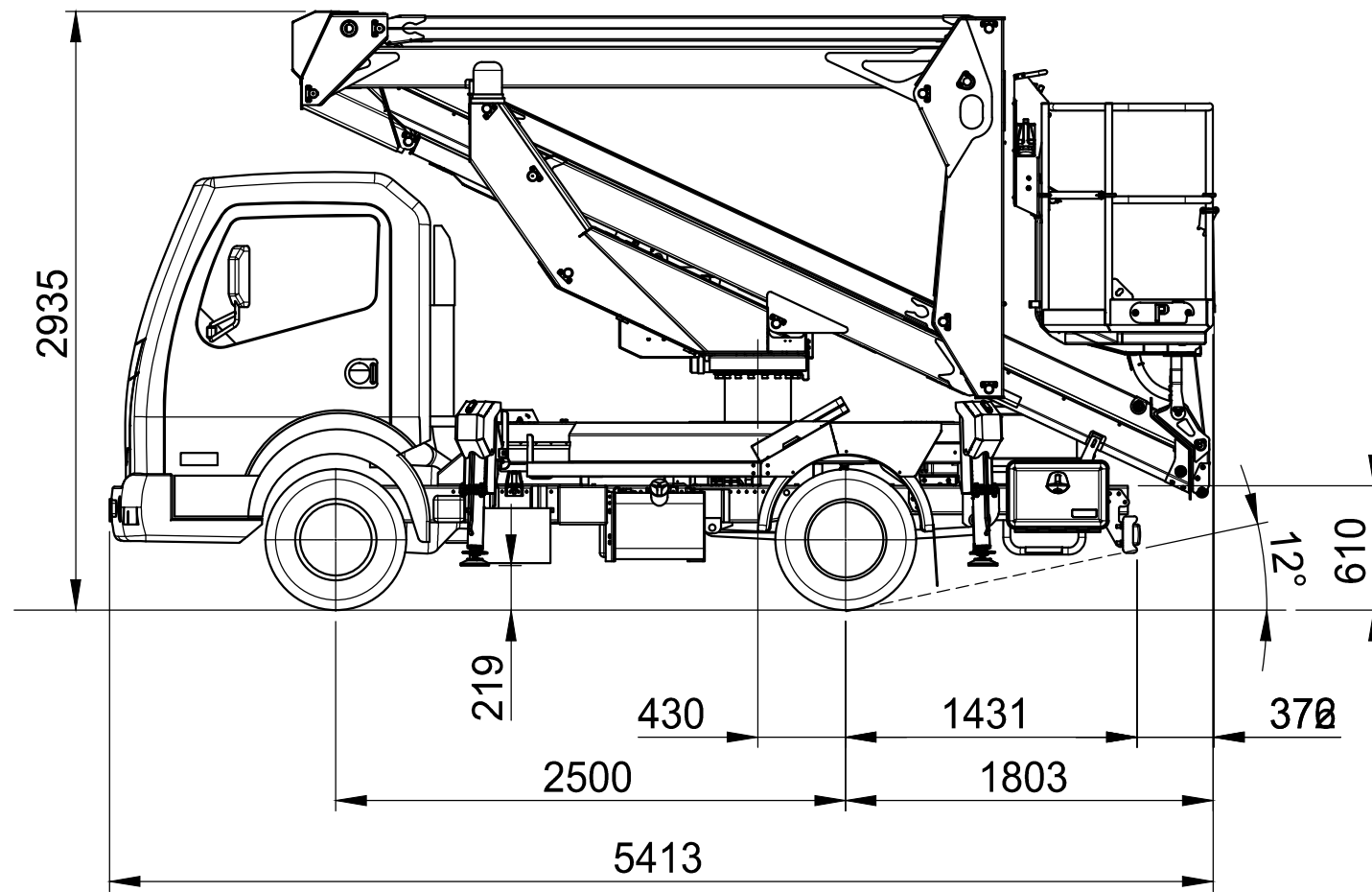
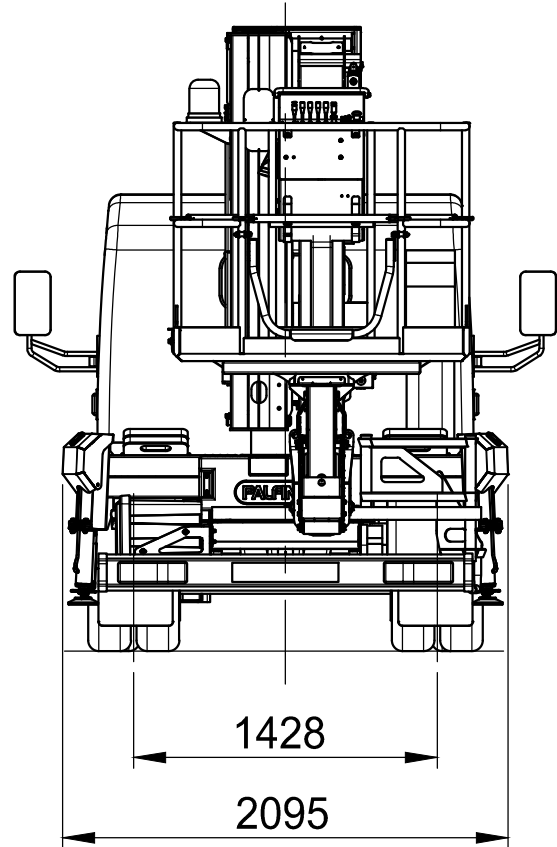
**CONTATTO****PALFINGER PLATFORMS ITALY SRL**

Via Enrico De Nicola, 31  
41122 Modena (MO) - Italy  
TEL: +39 059 252426  
EMAIL: [info@palfingerplatformsitaly.it](mailto:info@palfingerplatformsitaly.it)

**KP-P200AXEPM1+IT**

Le unità mostrate nell'opuscolo possono essere equipaggiate con accessori opzionali e non sempre corrispondono alla versione di serie. Nella costruzione è necessario rispettare le normative nazionali. Le dimensioni indicate non sono vincolanti. Con riserva di modifiche tecniche, errori ed errori di traduzione.





macchina : P200 AXE-E (LGT) su Isuzu p.2500

data : 18 / 11 / 2020