

def

ISUZU

P 200 AXE-E SMART PLUS M21 EURO 6D DEF

NUEVO

DISPONIBLE


MUESTRA



ESPECIFICACIONES DEL PRODUCTO

INFORMACIÓN DEL PRODUCTO

Información del lugar

Modena, 41122 - Italia 

Vendedor

Palfinger srl

Disponibile

Disponibile

Tipo de Producto

Nuevo

Email

info@palfingerplatformsitaly.it

v.dalcamo@palfinger.com

Teléfonos de Contacto

0039059252426

def

PRODUCTO

Fabricante	PALFINGER	Rotación columna	370°
Modelo	P 200 AXE-E Smart Plus	Dimensión cesta	1.4 x 0.84 x h 1.1 m
Alcance lateral	8,20 m	Capacidad de carga	250 kg
Altura de Trabajo	19,7	Rotación cesta	90+90
		Material Cesta	aluminio

CAMIÓN

Fabricante	ISUZU	Axes	4x2
Emisiones	EURO 6 D def	Masa Máxima Autorizada	3500 Kg

PALFINGER

P 200 AXE-E SMART PLUS

**COMPATTA, AGILE SU STRADA
E NEL POSIZIONAMENTO,
MASSIMA VERSATILITÀ E
SICUREZZA IN ALTEZZA**

LIFETIME EXCELLENCE



PUNTI DI FORZA

- Piattaforma aerea doppio articolata leggera e compatta per operare in spazi ristretti, installata su autocarro 3,5 t. Il doppio pantografo garantisce grande versatilità e la capacità di scavalcare ostacoli in quota.
- Comandi elettrici multifunzione per una maggiore precisione, rapidità e comfort di manovra
- Stabilizzazione verticale con traverse estendibili anteriormente per compensare meglio i dislivelli e le pendenze del terreno
- Piattaforma con tre possibilità di stabilizzazione per ogni condizione di lavoro:
 - In sagoma: per la massima compattezza degli ingombri in spazi ridotti
 - Con traverse anteriori sfilate: per massime prestazioni di lavoro in quota
 - Stabilizzazione parziale: per prestazioni massime con minimo ingombro.

STANDARD

- Anticollisione meccanico cabina/braccio
- Cestello rotante idraulicamente 90° dx + 90° sx
- Contatore funzionamento macchina
- Cuffia protezione bocca-sfilo
- Inclinometro con allarme sonoro e luminoso su condizioni di lavoro aereo
- Linea aria/acqua dalla colonna al cestello
- Piastre ripartitrici allargate da porre sotto gli stabilizzatori con relativi alloggi sul pianale
- Presa 12V sul cestello
- Presa elettrica 230V / 16A or 110V / 16A nel cestello
- Verniciatura in cataforesi, sistema KTL brevettato PALFINGER
- Visualizzatore centraggio parte aerea per chiusura macchina
- Predisposizione per l'isolamento.





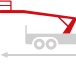



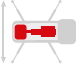



ACCESSORI PRINCIPALI

- Baule porta oggetti in plastica sottopianale
- Carenature laterali telaio
- Cestello in vetroresina in sostituzione dello standard in alluminio
- Chiusura automatica parte aerea
- Elettropompa 12V per la discesa d'emergenza
- Elettropompa 230V / 16A o 110V / 16A con attacchi rapidi
- Filocomando per comandi d'emergenza
- Isolamento 1000V con cestello in vetroresina
- Rotolampada fisso sulla torretta
- Spazzole protezione sfilo braccio
- Spondine ribaltabili sui due lati h 200 mm.

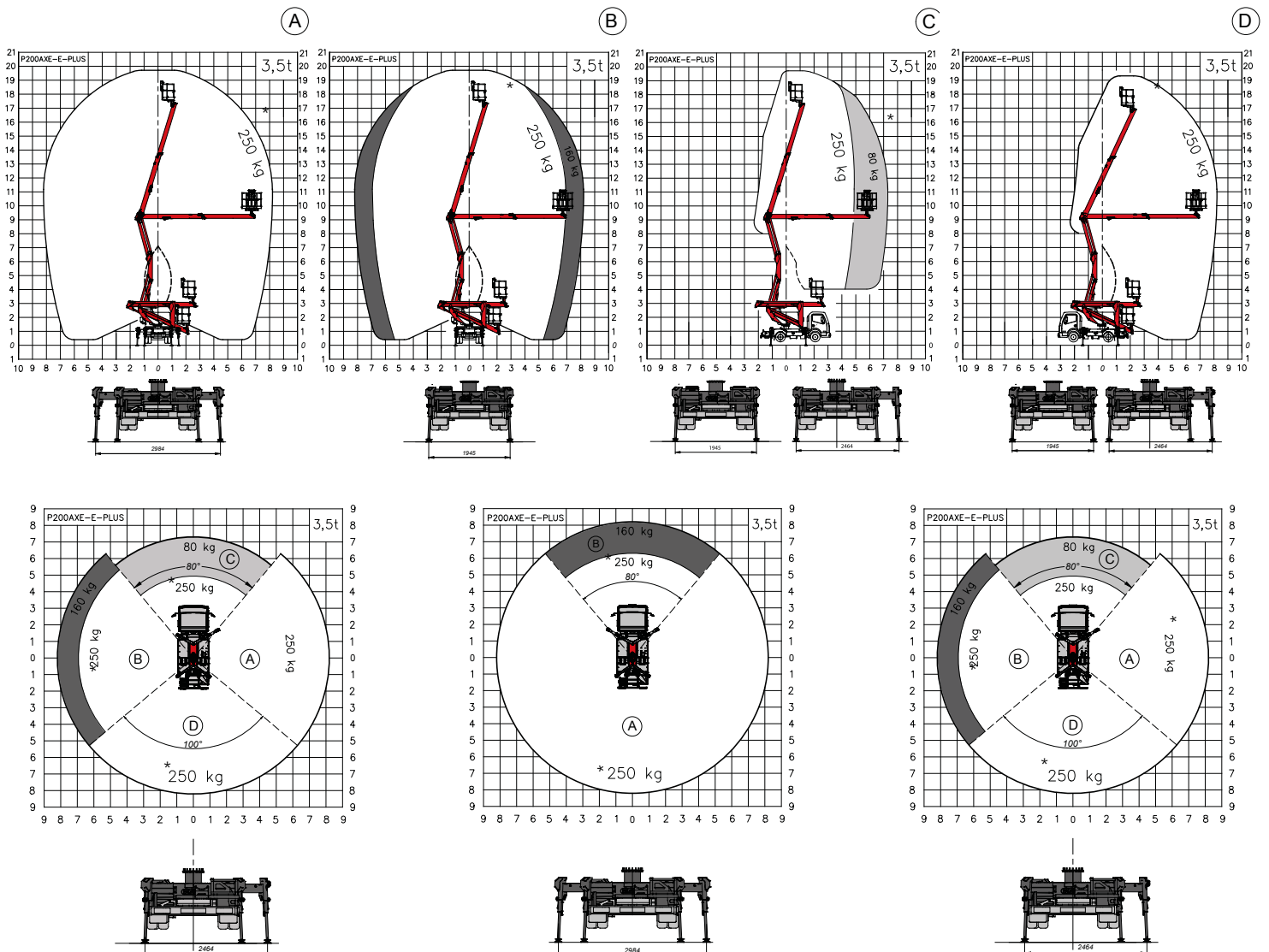
DIMENSIONI



DATI TECNICI

	Max. altezza di lavoro	19,7 m		Rotazione cestello	2x90°
	Max. altezza di lavoro dal piano di calpestio	17,7 m		Dimensioni del cestello	m 1,4 x 0,84 x 1,1 h
	Sbraccio max. di lavoro	8,2 m		Max. carico ammesso per cestello	250 kg - 230 kg VTR
	Larghezza min. stabilizzatori	2,0 m		Stabilizzazione	Verticale, bracci anteriori estendibili idraulicamente
	Larghezza max. stabilizzatori	3,1 m		Massa complessiva veicolo	3,5 t
	Angolo operativo del braccio principale	-25°/+73°			
	Rotazione Torretta	370°			

DIAGRAMMI DI LAVORO



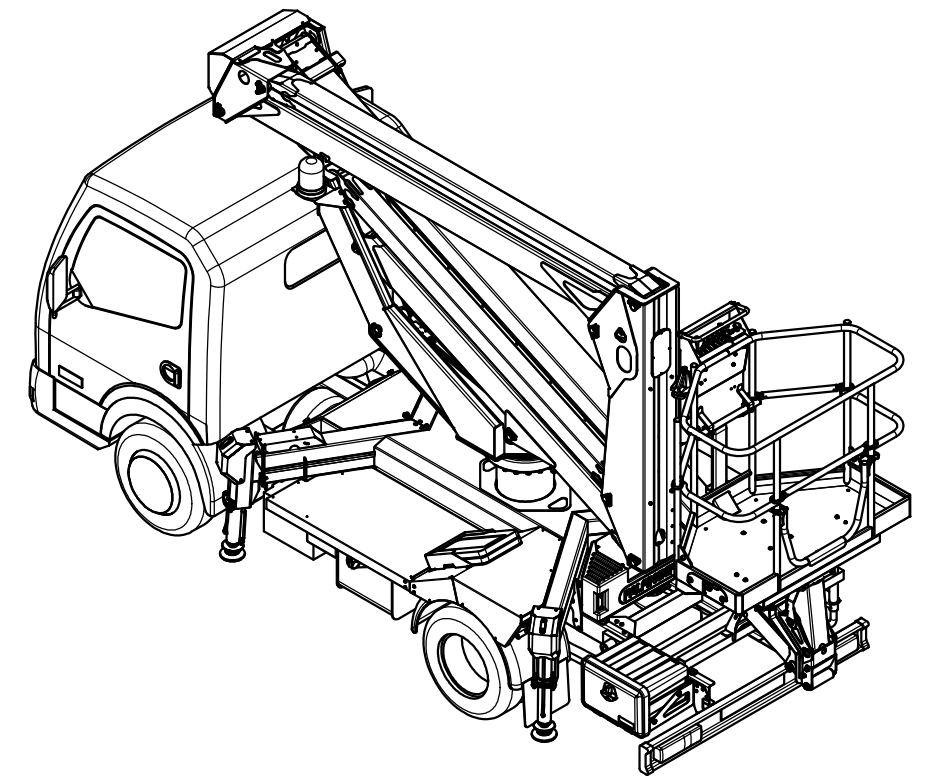
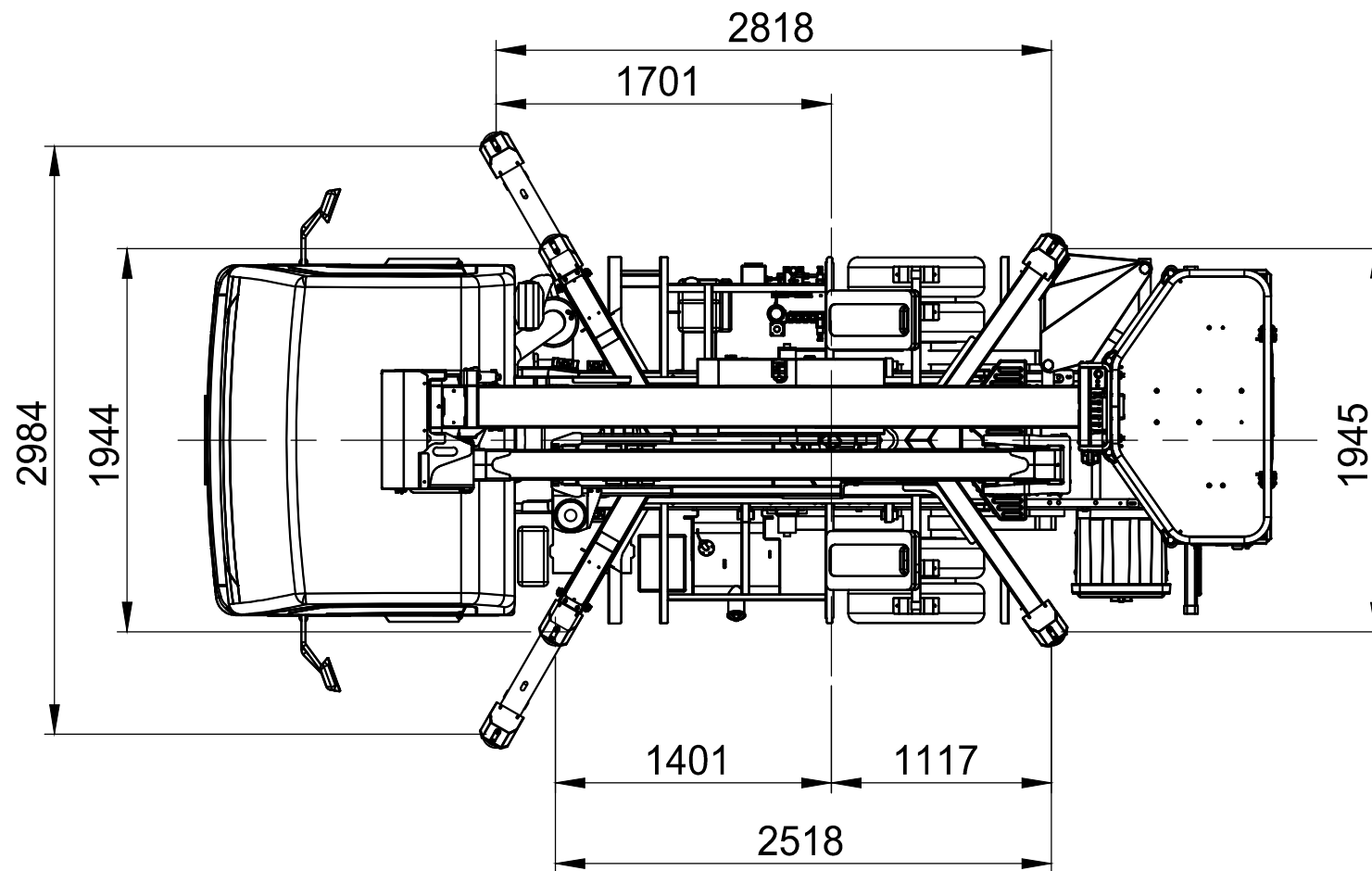
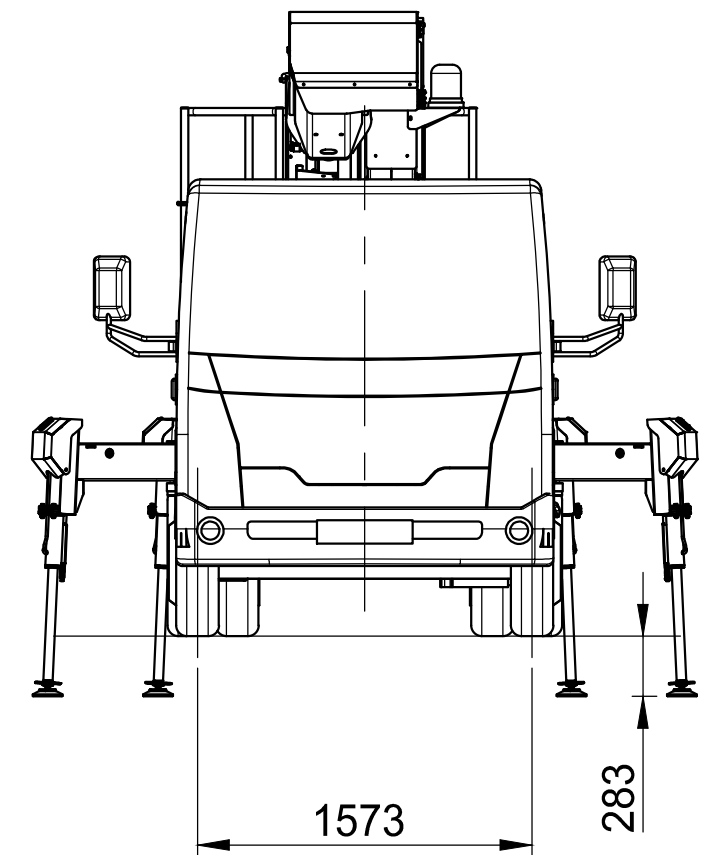
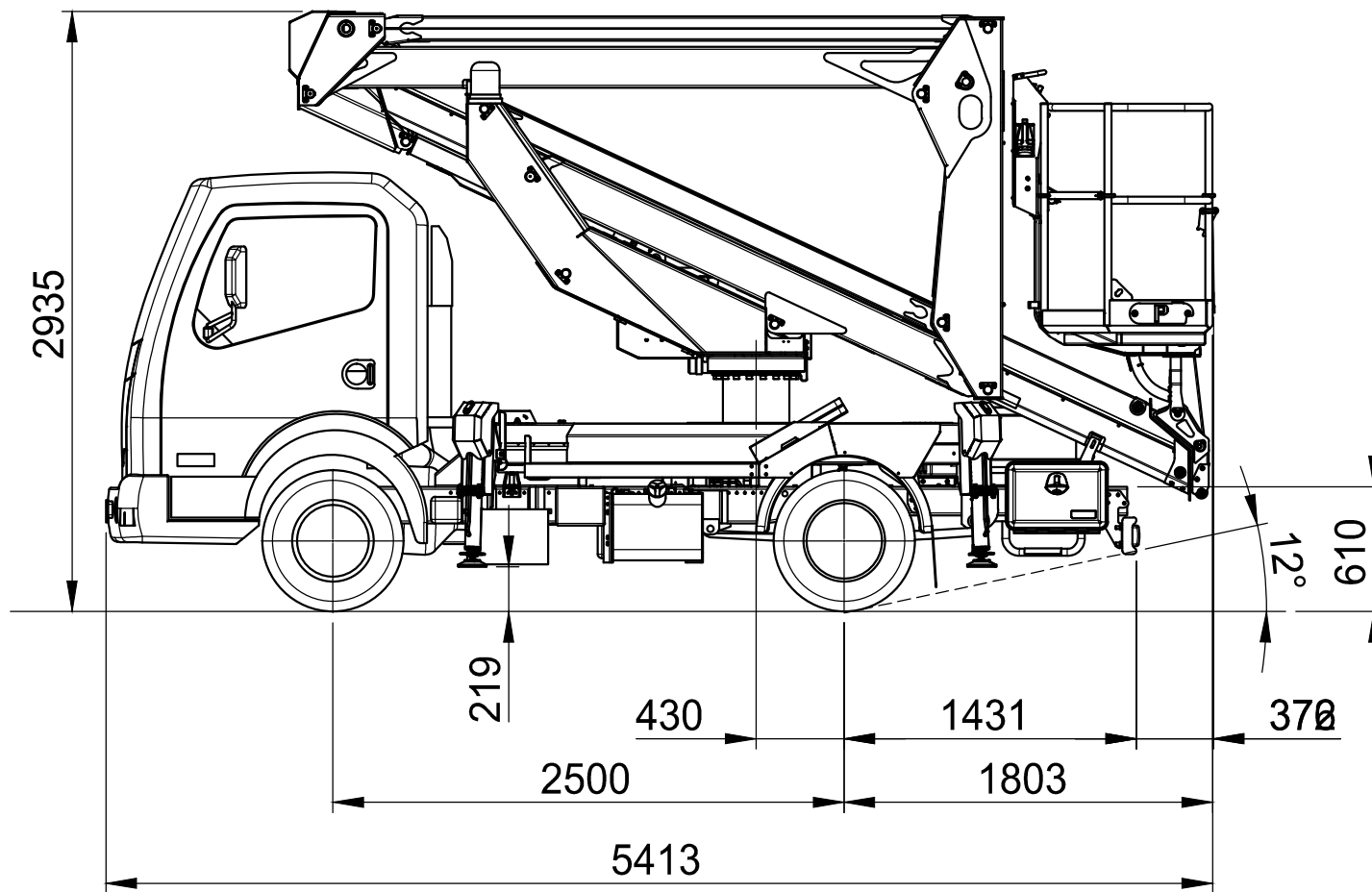
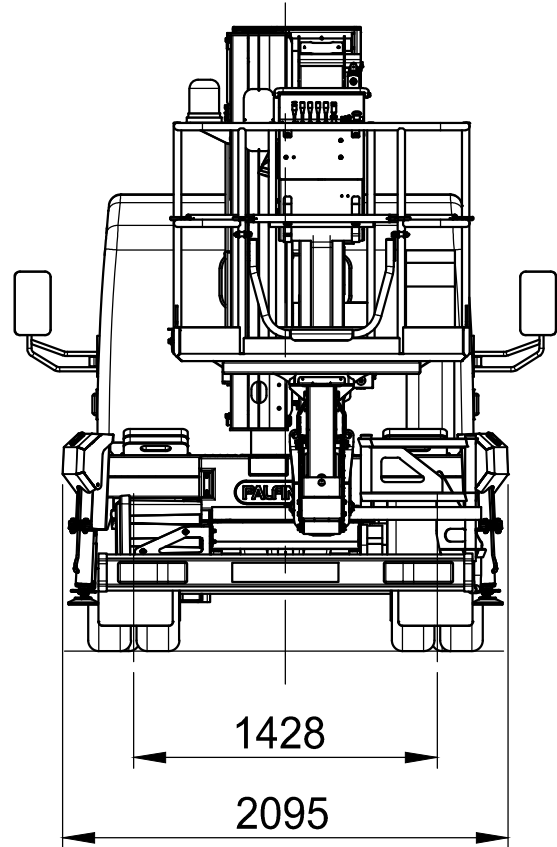
Masses suscettibili ad una variazione +/- 5%
 Dati tecnici suscettibili ad una variazione +/- 3%
 *230 kg con il cestello in VTR

CONTATTO**PALFINGER PLATFORMS ITALY SRL**

Via Enrico De Nicola, 31
41122 Modena (MO) - Italy
TEL: +39 059 252426
EMAIL: info@palfingerplatformsitaly.it

KP-P200AXEPM1+IT

Le unità mostrate nell'opuscolo possono essere equipaggiate con accessori opzionali e non sempre corrispondono alla versione di serie. Nella costruzione è necessario rispettare le normative nazionali. Le dimensioni indicate non sono vincolanti. Con riserva di modifiche tecniche, errori ed errori di traduzione.



macchina : P200 AXE-E (LGT) su Isuzu p.2500

data : 18 / 11 / 2020