

MAN

PK 92002 SH

TGS 35.520 8X4H-6 BL

NÚMERO DE REFERENCIA: PALDRIVE 413


NUEVO

DISPONIBLE



INFORMACIÓN DEL PRODUCTO

Información del lugar

PALFINGER, 86-050 - Polonia 

Vendedor

Palfinger EMEA GmbH PL



Disponible

Disponible

Tipo de Producto

Nuevo

Número de Referencia

Paldrive 413

Email

sales@palfinger.com

Teléfonos de Contacto

004366488345792

CARACTERÍSTICAS DE GRÚAS

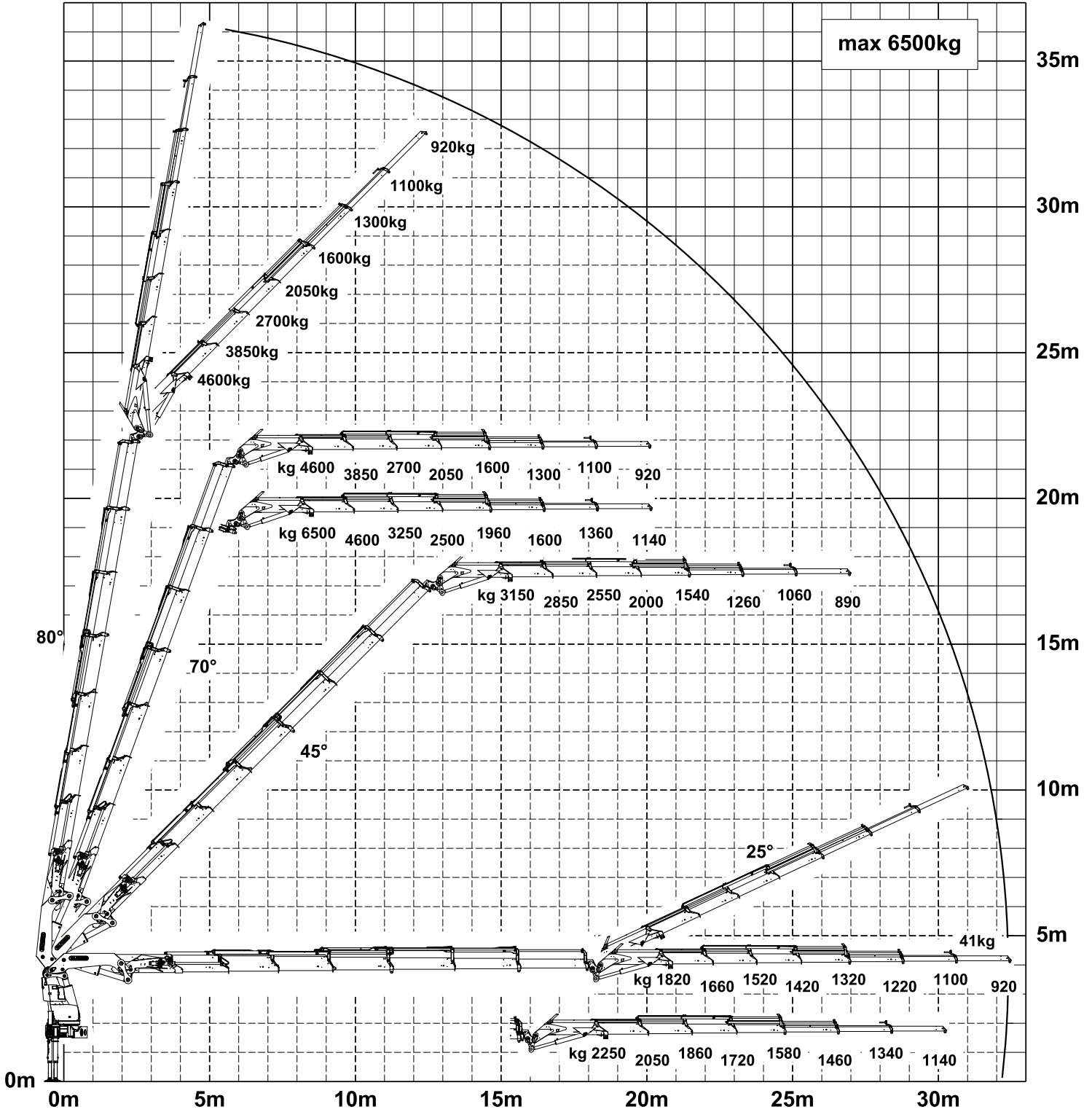
Fabricante	Palfinger	Momento de Elevación	85,5 mt
Modelo	PK 92002 SH	Capacidad máxima de carga	30,5 m / 1.100 kg
Año de Construcción	2023	Alcance Máximo	30,5 m

CARACTERÍSTICAS DEL CAMIÓN

Fabricante	MAN	Axes	8x4
Año	2023	Masa Máxima Autorizada	32.000 kg
Drivers cabine	TM	Peso Propio	27.900 Kg
DEE (mm)	1795 + 2980 + 1350 mm	Payload	4.100 Kg
Power	520 PS	Accesorios	<6t
Emisiones	EURO6e	Componentes	Grúas

Konstruktionsänderungen vorbehalten, fertigungstechn. Toleranzen müssen berücksichtigt werden.

DPS plus
Dual Power System



Die Tragkräfte laut Diagramm verringern sich bei Verwendung von mechanischen Verlängerungen um deren Eigengewicht.
Krandarstellung symbolisch, Angaben bei 20° Hauptarmstellung & Lastarm horizontal



Zulässige Traglasten für Seilwinde siehe Datenblatt
Seite 020.31100 2.5t Seite 020.32100 3.5t

PK 92002 SH

SCHWERLASTEINSÄTZE MEISTERT ER GENAUSO SPIELEND WIE SENSIBLE MONTAGE- AUFGABEN

LIFETIME EXCELLENCE



LIFETIME EXCELLENCE

Die PALFINGER Landkrane überzeugen durch ihre überlegene Lebenszyklusleistung. Über ihr gesamtes Produktleben hinweg sind sie die Wirtschaftlichsten und Zuverlässigsten. Von der Lösungsfindung bis zum Wiederverkauf.

- **Lösungsorientierter**
- **Wertbeständiger**
- **Wirtschaftlicher**
- **Zuverlässiger**
- **Service-Freundlicher**
- **Umweltfreundlicher**
- **Bediener-Freundlicher**
- **Einsatzbereiter**



BIETET ZAHLREICHE KOMFORT- UND SICHERHEITSFUNKTIONEN

- Maximale Ausschöpfung des Arbeitsbereiches durch HPSC
- Mehr Hubkraft durch S-HPLS
- Hohe Bedienerfreundlichkeit durch Funkfernsteuerung
- Perfekte Optik und höchste Werterhaltung durch Beschichtungstechnologie
- Mehr Vielseitigkeit durch Fly-Jib





PERFEKTES ARBEITSGERÄT MIT AUSGEKLÜGELTER KINEMATIK

12 Highlights



Endlosschwenkwerk

Uneingeschränkte Bewegung

Mehr Wirtschaftlichkeit im Einsatz durch schnelleres Entladen, da der Kran am kürzeren Weg geschwenkt werden kann. Der Kran arbeitet effizienter und schneller.



Power Link Plus

Vielseitig einsetzbar

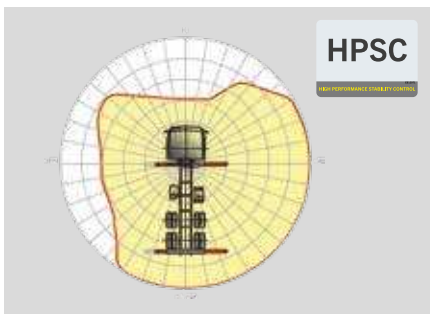
Mit dem 12 Grad überstreckbaren Knickarm kommen Sie durch niedrige Türöffnungen und arbeiten auch in Gebäuden. Schwere Kranarbeiten – selbst unter schwierigen Bedingungen.



Wartungsarmes Schubsystem

Reduziert den Serviceaufwand

Mit Gleitelementen aus Spezialkunststoff und der hochwertigen KTL-Beschichtung benötigt dieses Armsystem wesentlich weniger Serviceaufwand durch den Betreiber. Das spart Zeit und Geld - und schont die Umwelt.



HPSC

Maximale Ausschöpfung des Arbeitsbereiches

Die variable Stützenpositionierung des High Performance Stability Control Systems ermöglicht die maximale Ausschöpfung der Hubleistung. Der Einsatz des Kranes ist auch unter eingeschränkten Platzverhältnissen möglich.



S-HPLS

Mehr Hubkraft wenn' s drauf ankommt

Zu den wichtigsten Funktionen der PALTRONIC 150 zählt das S-HPLS. Ein vollautomatisches System zur Hubkrafthöpfung. Je nach Bedarf erfolgt eine kontinuierliche Anpassung der Hubkraft und Geschwindigkeit des Kranes.



PALcom P7

Im Dialog mit dem Anwender

Die neue PALcom P7 zeichnet sich durch modernes ergonomisches Design aus. Der zentral angeordnete Drehknopf „PALdrive“ und eine intuitive Menüführung mit großem Farbdisplay ermöglichen eine einfache und sichere Bedienung.



Power Link Seilwinde

Mehr Komfort im Seilwindenbetrieb

Zeichnet sich durch eine geringe Bauhöhe aus und ist ideal für Einsätze in Gebäuden und Transporte mit nicht zusammengelegtem Kranarm. Die seitliche Seilführung reduziert die Rüstzeiten auf ein Minimum.



Functional Design

Zweckmässig und schön

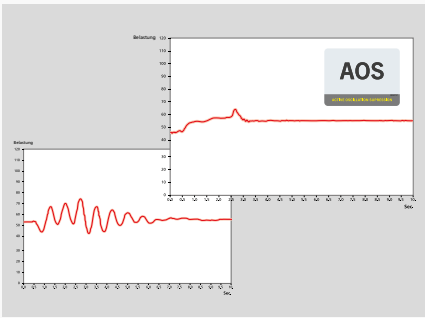
Robuste Kunststoffabdeckungen schützen Kranteile vor Schmutz und Beschädigung. Bessere Optik und erhöhter Arbeitskomfort – ein Kranleben lang.



Beschichtungstechnologie

Oberflächenschutz auf höchster Stufe

Den Grundstein für einen perfekten Oberflächenschutz legt die KTL Beschichtung. Danach werden die Komponenten entweder in der Pulverbeschichtungsanlage beschichtet oder mittels Lackierroboter mit einem Zwei-Komponenten Decklack lackiert. Hohe Werterhaltung und exzellenter Korrosionsschutz ein Kranleben lang.



AOS

Ein Maximum an Präzision und Sicherheit

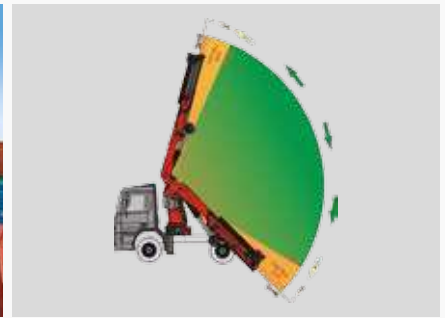
Das Aktive Schwingungsdämpfungssystem verhindert ein „Nachschwingen“ bei raschem Abbremsen oder Lastwechsel. Die Spannungsspitzen am Ausschubsystem werden reduziert und die Materialermüdung und der Verschleiß minimiert. Das erhöht den Wiederverkaufswert.



DPS Plus

Effizienter Fly-Jib-Betrieb

Das Dual Power System ermöglicht vielseitige Einsatzmöglichkeiten. So sind Arbeiten mit hoher Reichweite aber auch der Schwerlastbetrieb jederzeit möglich.



Soft Stopp Funktion

Mehr Komfort und Sicherheit

Die Soft Stopp Funktion ist eine elektronische Endlagendämpfung. Sie bewirkt ein sanftes Abbremsen aller Kranbewegungen bevor der Endanschlag erreicht wird. Ruckartige Bewegungen und Lastschläge können somit vermieden werden. Der Kran kann sanfter und genauer bedient werden.

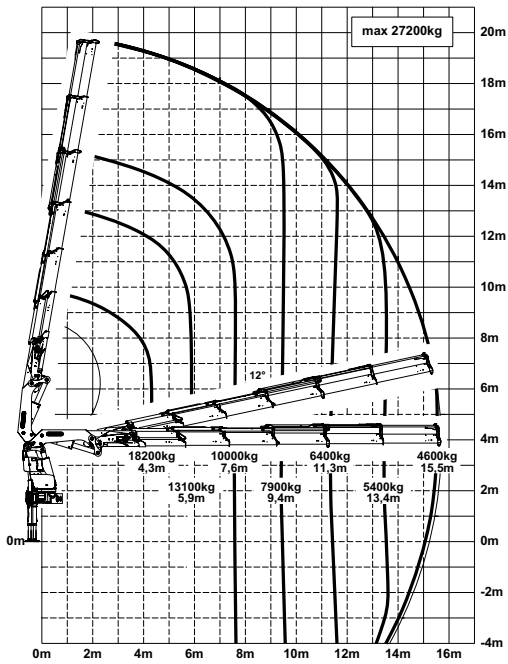


PK 92002 SH

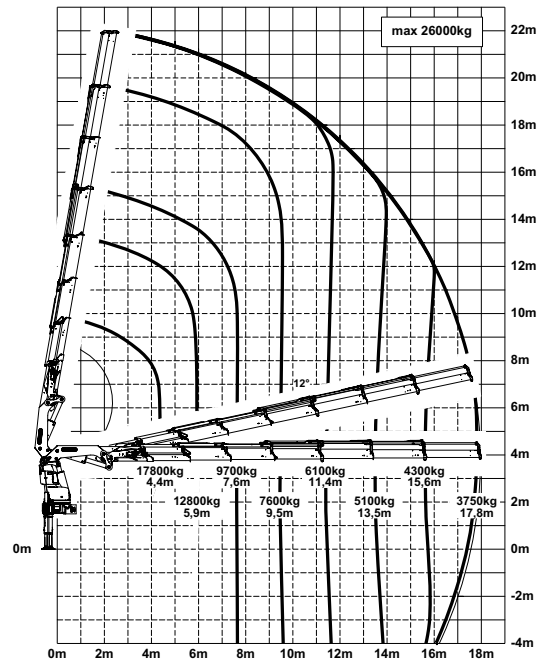
HIGH PERFORMANCE

Mehr Hubkraft wenn es drauf ankommt.

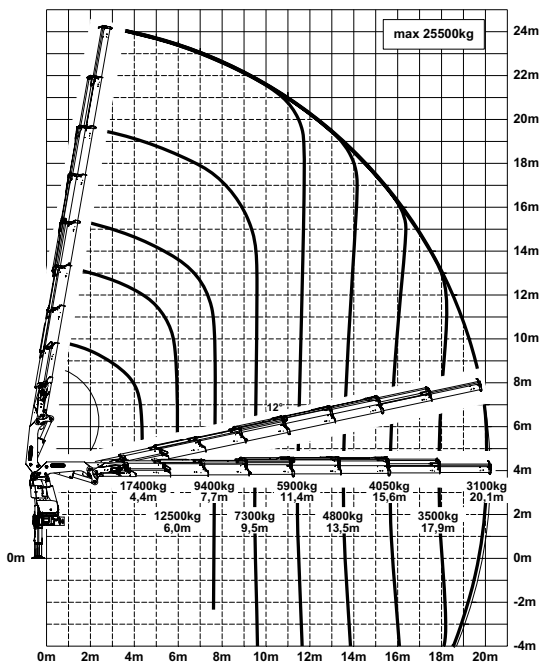
E



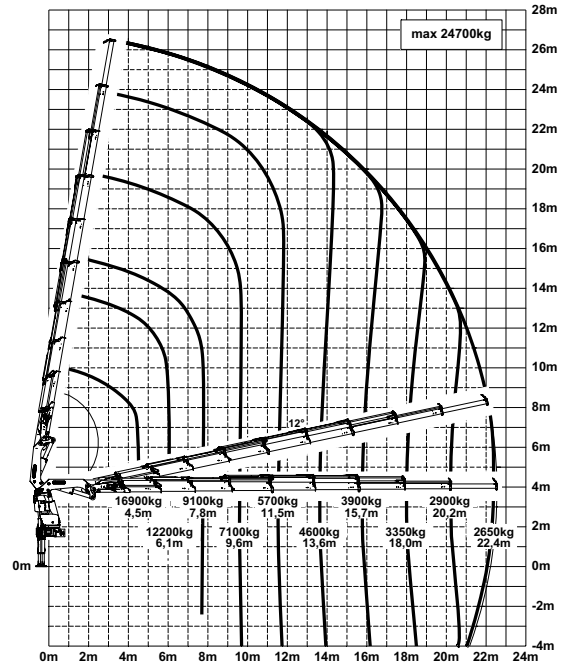
F



G



H



Reichweiten sind für 20° Hauptarmstellungen und daher nicht die maximalen Werte.

Hubkräfte

max.	30000 kg / 294,3 kN	A
4,0 m	20500 kg / 201,1 kN	
5,6 m	15000 kg / 147,2 kN	
7,3 m	11600 kg / 113,8 kN	

max.	29800 kg / 292,3 kN	B
4,1 m	20100 kg / 197,2 kN	
5,6 m	14600 kg / 143,2 kN	
7,3 m	11200 kg / 109,9 kN	
9,1 m	9000 kg / 88,3 kN	

max.	29000 kg / 284,5 kN	C
4,1 m	19400 kg / 190,3 kN	
5,7 m	14100 kg / 138,3 kN	
7,4 m	10800 kg / 105,9 kN	
9,2 m	8600 kg / 84,4 kN	
11,1 m	7100 kg / 69,7 kN	

max.	27800 kg / 272,7 kN	D
4,2 m	18800 kg / 184,4 kN	
5,8 m	13600 kg / 133,4 kN	
7,5 m	10400 kg / 102,0 kN	
9,3 m	8200 kg / 80,4 kN	
11,2 m	6800 kg / 66,7 kN	
13,3 m	5700 kg / 55,9 kN	

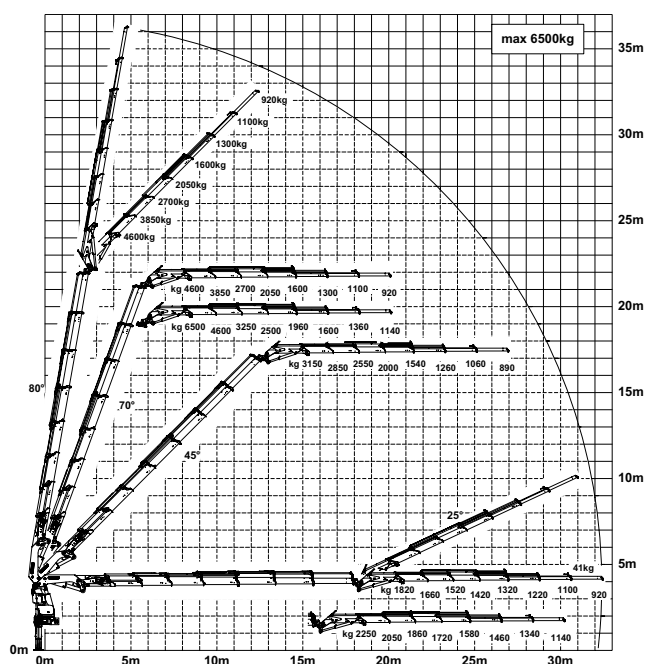
max.	27200 kg / 266,8 kN	E
4,3 m	18200 kg / 178,5 kN	
5,9 m	13100 kg / 128,5 kN	
7,6 m	10000 kg / 98,1 kN	
9,4 m	7900 kg / 77,5 kN	
11,3 m	6400 kg / 62,8 kN	
13,4 m	5400 kg / 53,0 kN	
15,5 m	4600 kg / 45,1 kN	

max.	26000 kg / 255,1 kN	F
4,4 m	17800 kg / 174,6 kN	
5,9 m	12800 kg / 125,6 kN	
7,6 m	9700 kg / 95,2 kN	
9,5 m	7600 kg / 74,6 kN	
11,4 m	6100 kg / 59,8 kN	
13,5 m	5100 kg / 50,0 kN	
15,6 m	4300 kg / 42,2 kN	
17,8 m	3750 kg / 36,8 kN	

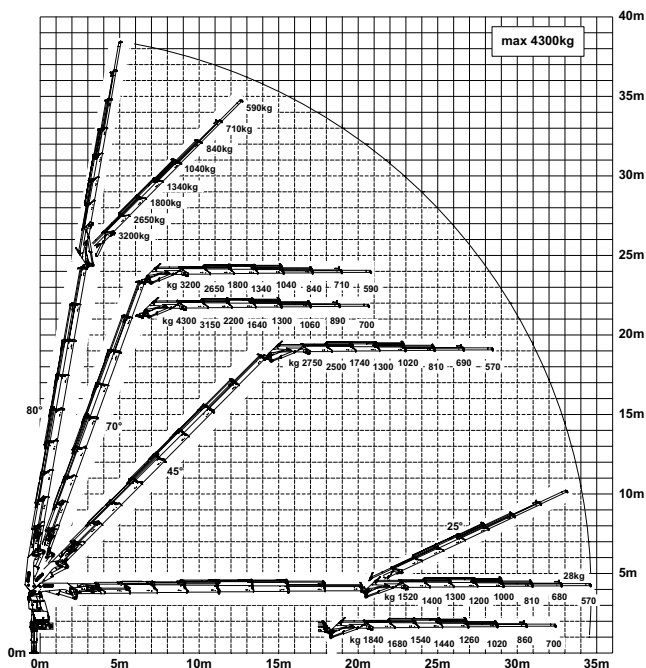
max.	25500 kg / 250,2 kN	G
4,4 m	17400 kg / 170,7 kN	
6,0 m	12500 kg / 122,6 kN	
7,7 m	9400 kg / 92,2 kN	
9,5 m	7300 kg / 71,6 kN	
11,4 m	5900 kg / 57,9 kN	
13,5 m	4800 kg / 47,1 kN	
15,6 m	4050 kg / 39,7 kN	
17,9 m	3500 kg / 34,3 kN	
20,1 m	3100 kg / 30,4 kN	

max.	24700 kg / 242,3 kN	H
4,5 m	16900 kg / 165,8 kN	
6,1 m	12200 kg / 119,7 kN	
7,8 m	9100 kg / 89,3 kN	
9,6 m	7100 kg / 69,7 kN	
11,5 m	5700 kg / 55,9 kN	
13,6 m	4600 kg / 45,1 kN	
15,7 m	3900 kg / 38,3 kN	
18,0 m	3350 kg / 32,9 kN	
20,2 m	2900 kg / 28,4 kN	
22,4 m	2650 kg / 26,0 kN	
24,9 m*	2100 kg / 20,6 kN	

F PJ170E JV1 DPS PLUS



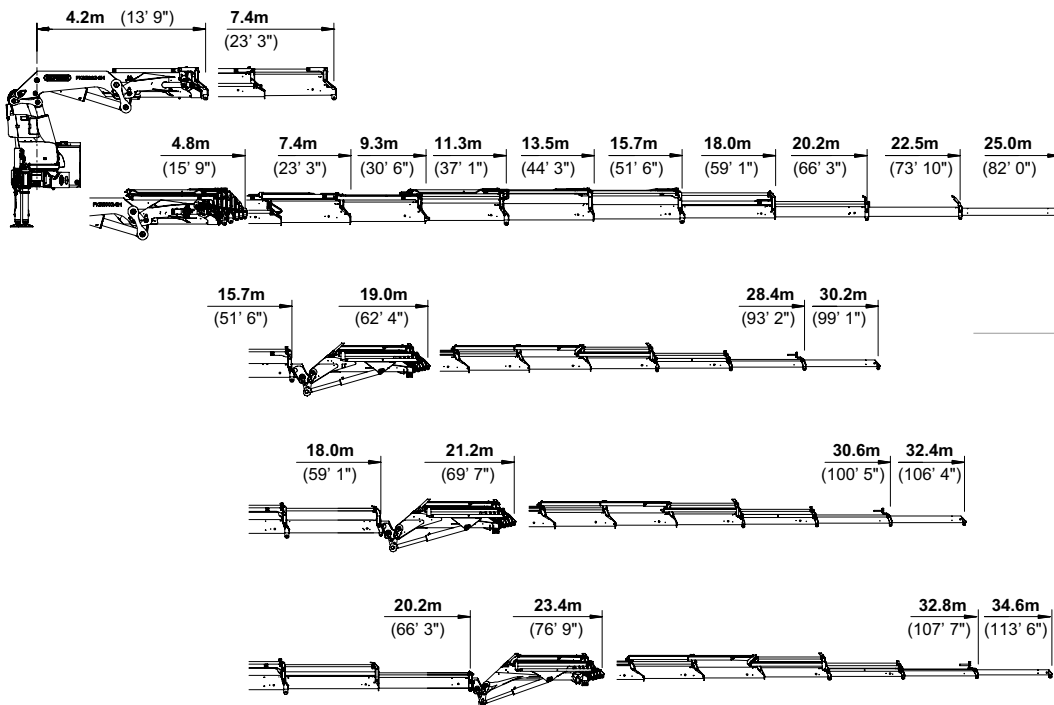
G PJ125E JV1 DPS PLUS



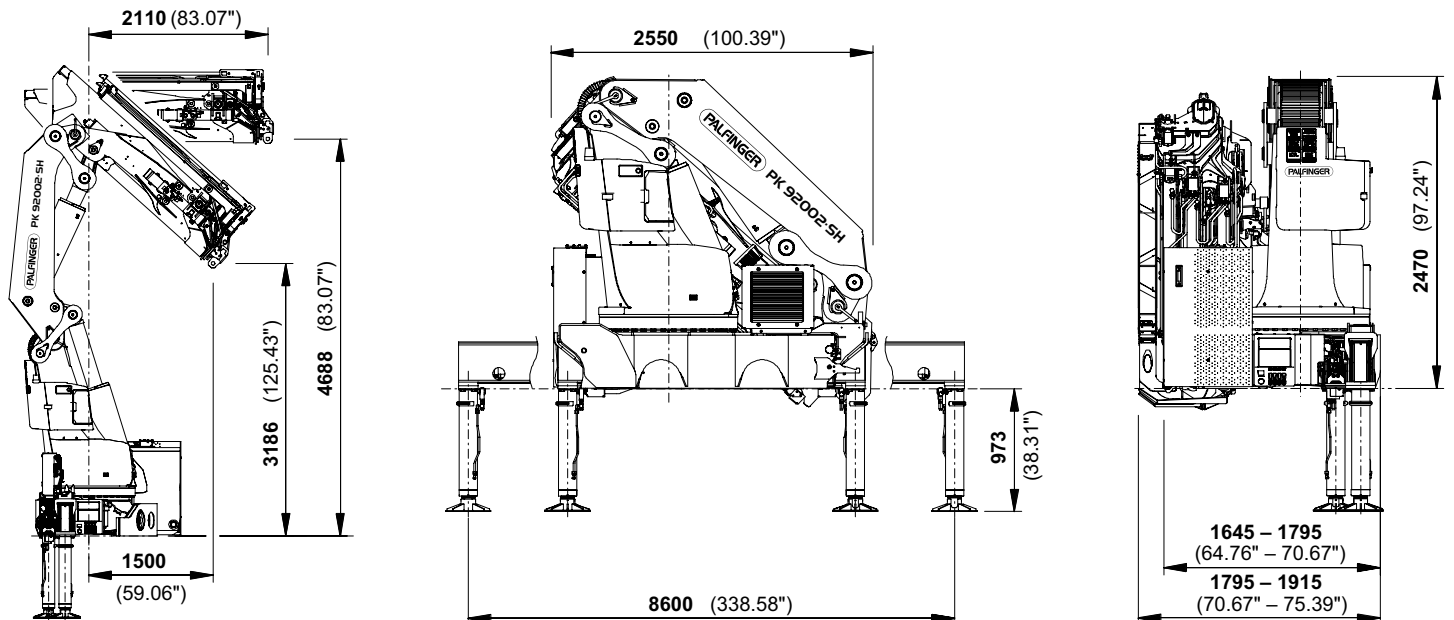
*mechanische Verlängerung

PERFEKTE ABMESSUNGEN

SCHUBARMVARIANTEN



ABMESSUNGEN



Technische Daten

EN 12999 HCI HD5/B3

PK 92002 SH

Max. Hubmoment	85,5 mt/838,8 kNm
Max. Hubkraft	30000 kg/294,3 kN
Max. hydraulische Reichweite	22,5 m
Max. mechanische Reichweite	25,0 m
Max. Reichweite (mit 2. Knickarm)	34,6 m

E PJ170E JV1

Schwenkbereich	endlos
Schwenkmoment	7,7 mt/75,5 kNm
Abstützbreite	8,6 m
Platzbedarf für Montage (min./max.)	1,65 m / 1,92 m
Kranbreite zusammengelegt	2,55 m
Max. Betriebsdruck	365 bar

F PJ170E JV1 DPS Plus

Empf. Fördermenge der Pumpe	von 110 l/min bis 130 l/min
Eigengewicht (Std.)	6780 kg

G PJ125E JV1 DPS Plus



KP-HPK92002SM2+DE

Die abgebildeten Krane sind teilweise mit Wunschausrüstung ausgestattet und entsprechen nicht immer der Standardausführung. Beim Kranaufbau sind länderspezifische Vorschriften zu beachten. Maßangaben unverbindlich. Technische Änderungen, Irrtümer und Übersetzungsfehler vorbehalten.