

SCANIA

PK 24.001 SLD 5

G 410 B6X2*4 NB

NÚMERO DE REFERENCIA: PALDRIVE 253


USADO

DISPONIBLE



INFORMACIÓN DEL PRODUCTO

Información del lugar

PALFINGER, 5211 - Austria 

Vendedor

Palfinger EMEA GmbH AT



Disponible

Disponible

Disponible en

02.01.2019

Tipo de Producto

Usado

Número de Referencia

Paldrive 253

Email

sales@palfinger.com

Teléfonos de Contacto

004366488345792

CARACTERÍSTICAS DE GRÚAS

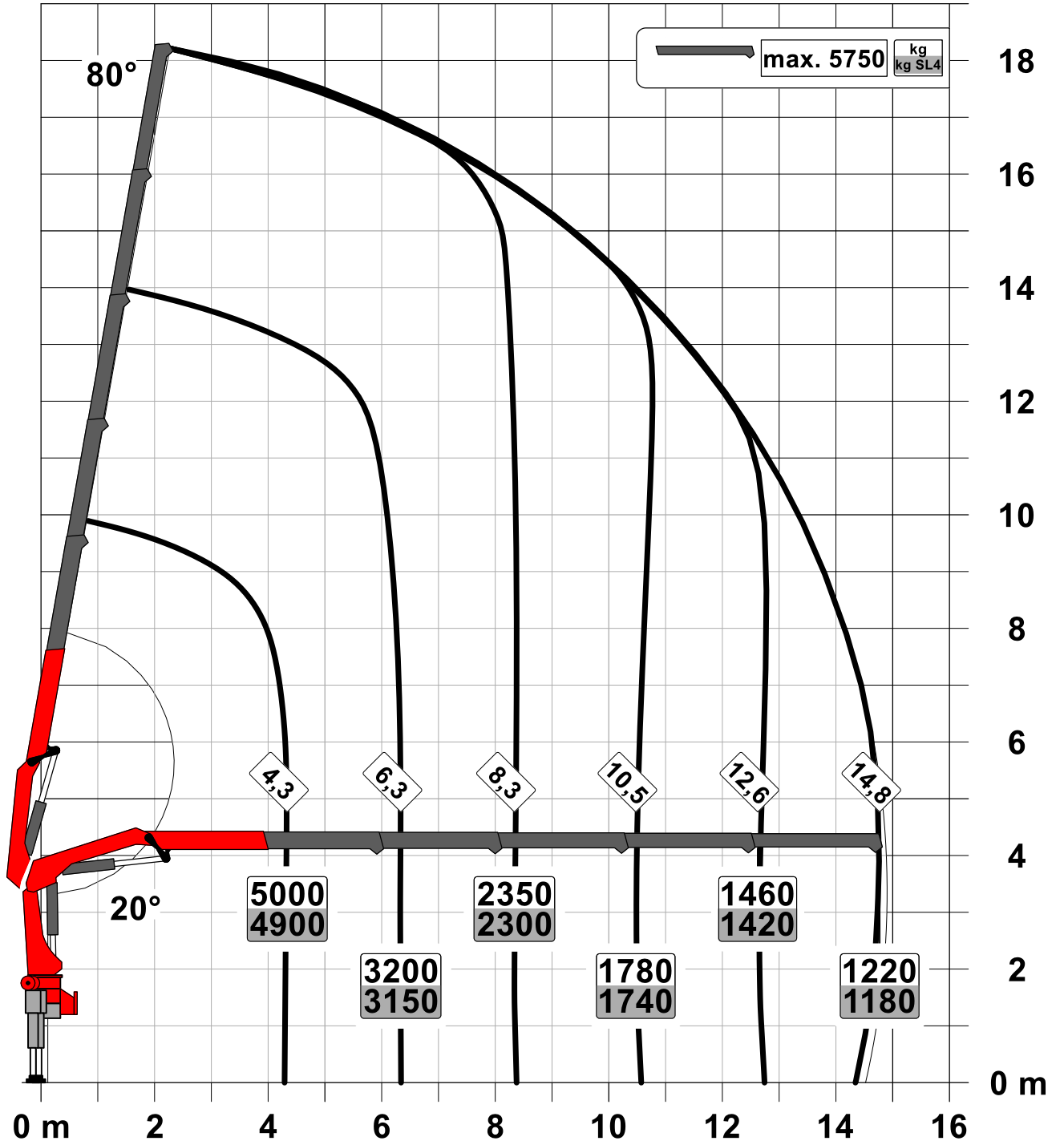
Fabricante	Palfinger	Momento de Elevación	20,9 mt
Modelo	PK 24.001 SLD5	Capacidad máxima de carga	14,8m / 1.040 Kg
Año de Construcción	2022	Horas de Trabajo	93 h
		Alcance Máximo	14,8m

CARACTERÍSTICAS DEL CAMIÓN

Fabricante	SCANIA	Masa Máxima Autorizada	26.000 Kg
Año	2022	Peso Propio	14.300 Kg
Drivers cabine	CG17L	Kilometraje	1.400 Km
DEE (mm)	4.750 mm	First registration	19.12.2022
Power	410 PS	Payload	11.700 Kg
Emisiones	EURO 6	Accesorios	6t - 15t
Axes	6*2*4	Componentes	Grúa y Caja Fija

Konstruktionsänderungen vorbehalten, fertigungstechn. Toleranzen müssen berücksichtigt werden.

Krandarstellung symbolisch



**PK 21.501 SLD 1 | PK 24.001 SLD 5 |
PK 21.501 SLD 3**

**VERLÄSSLICHER
PARTNER FÜR DEN
TÄGLICHEN EINSATZ**

LIFETIME EXCELLENCE



EFFIZIENTES ARBEITEN AUF HÖCHSTEM NIVEAU

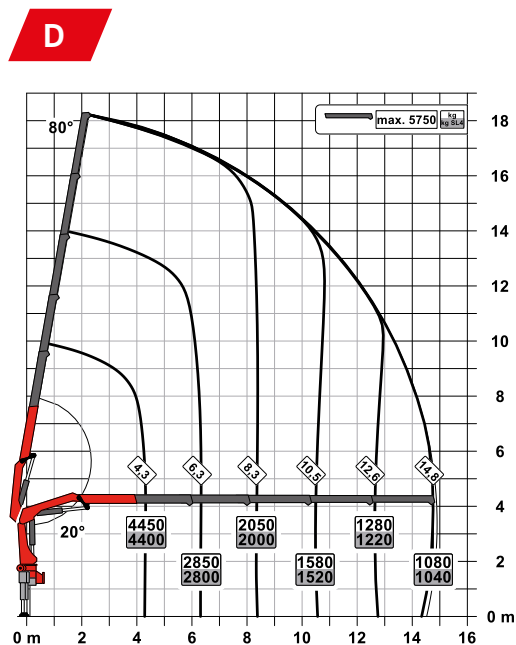
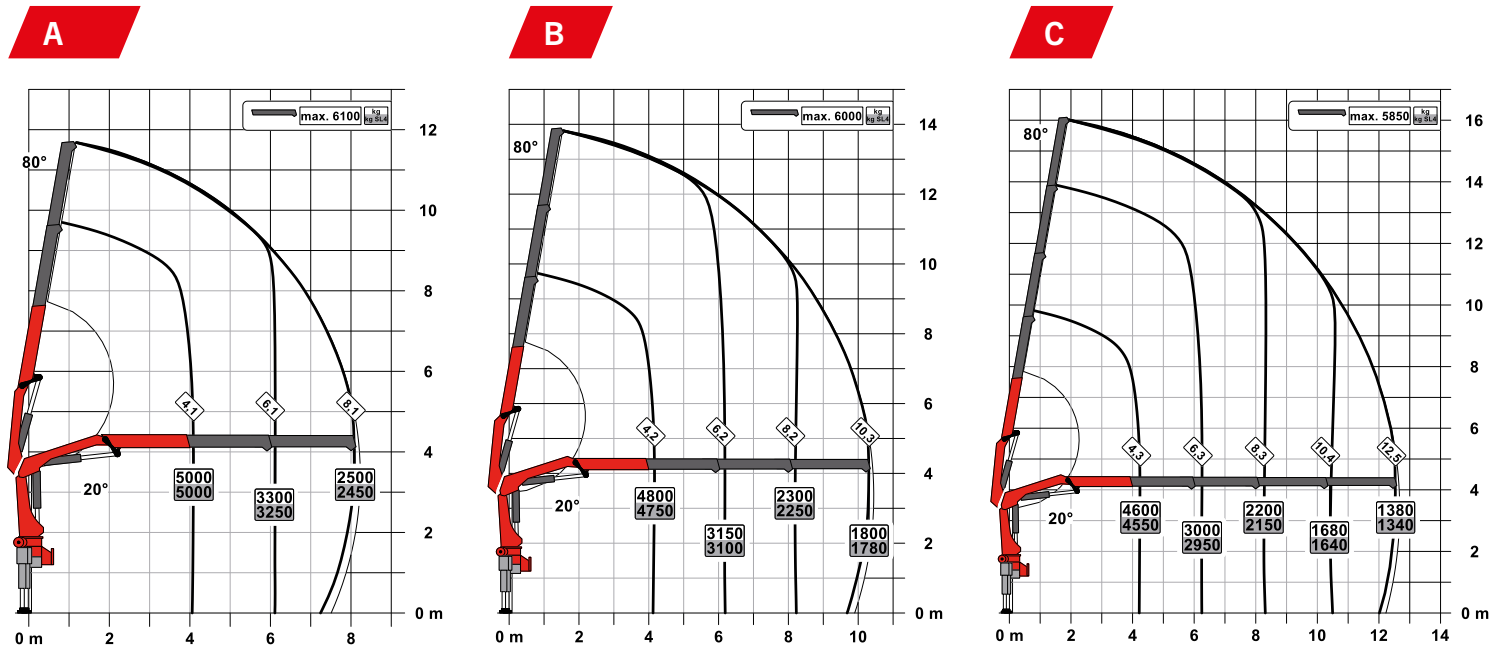
Die SLD Modelle der 21 bis 24 Metertonnenklasse sind für tägliche und vor allem auch einfache Ladetätigkeiten optimal geeignet. Die Arbeit kann dank serienmäßiger Features, wie etwa der sogenannten High Speed Extension, schnell und wirtschaftlich erledigt werden. Ihre gute Hubleistung erreichen die Krane durch das Zusammenspiel des klassischen 6-Kant-Profil mit einfachem Kniehebel und der von PALFINGER entwickelten Steuerungselektronik Paltronic. Die Einsätze können vielfältig sein: Vom Transport handelsübliche Baumaterialien bis hin zu Spezialpumpen für die Wasseraufbereitung und darüber hinaus.

**Aber eines haben alle PALFINGER Krane gemeinsam:
Sie stehen für LIFETIME EXCELLENCE – Spitzenleistung ohne
Kompromisse ein Produktleben lang.**





TRAGLASTDIAGRAMME



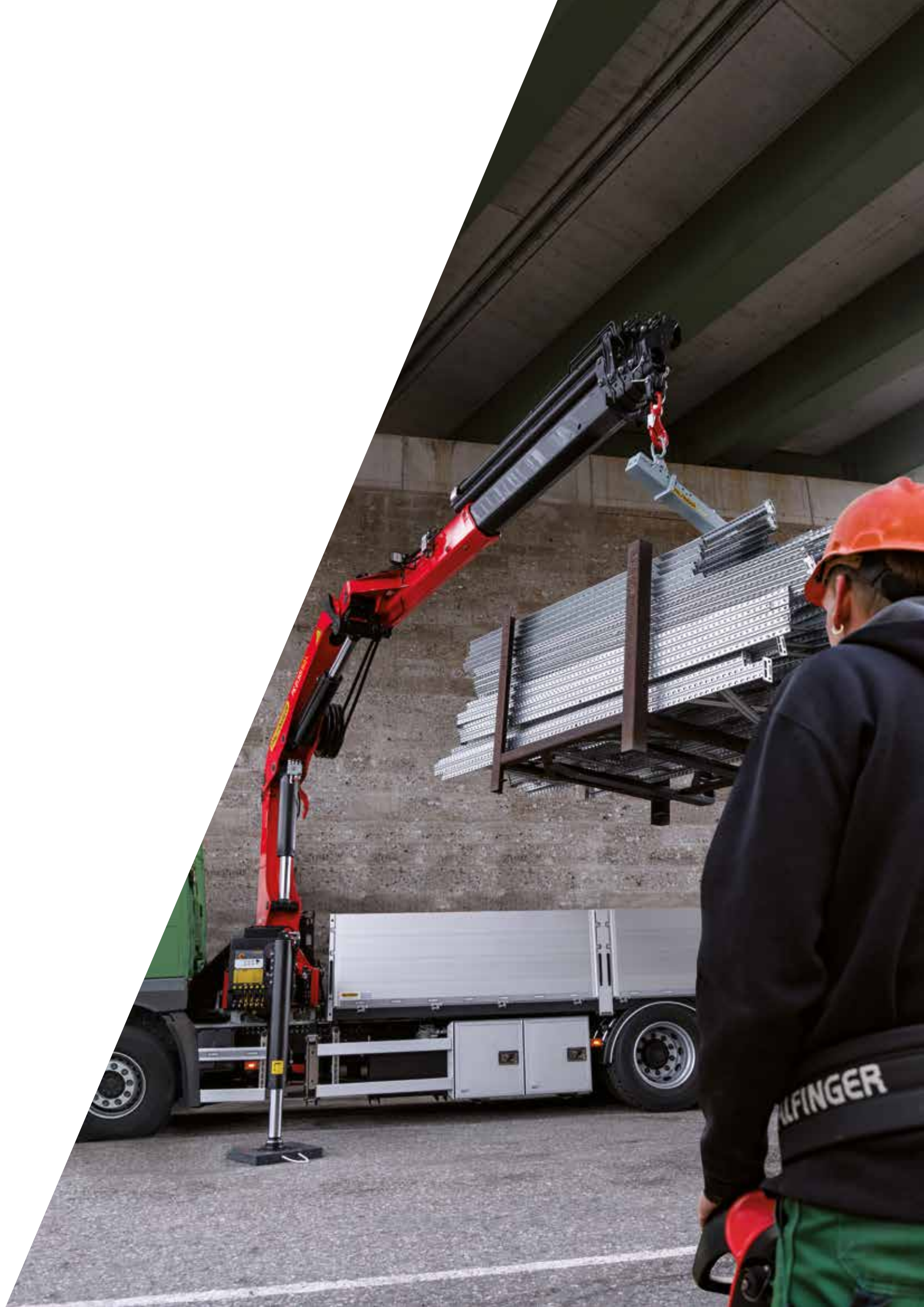
AUSSTATTUNGSLINIE SLD 1 (NON-CE)

- Single Link Plus
- Optional:
 - Überlastsicherung OSK
 - Hochsitzsteuerung
 - Hochstandsteuerung
 - Funkfernsteuerung
- NON-CE Ausführung

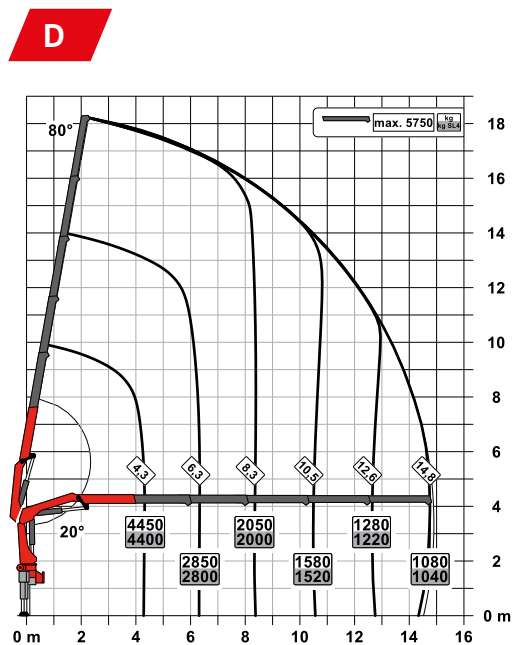
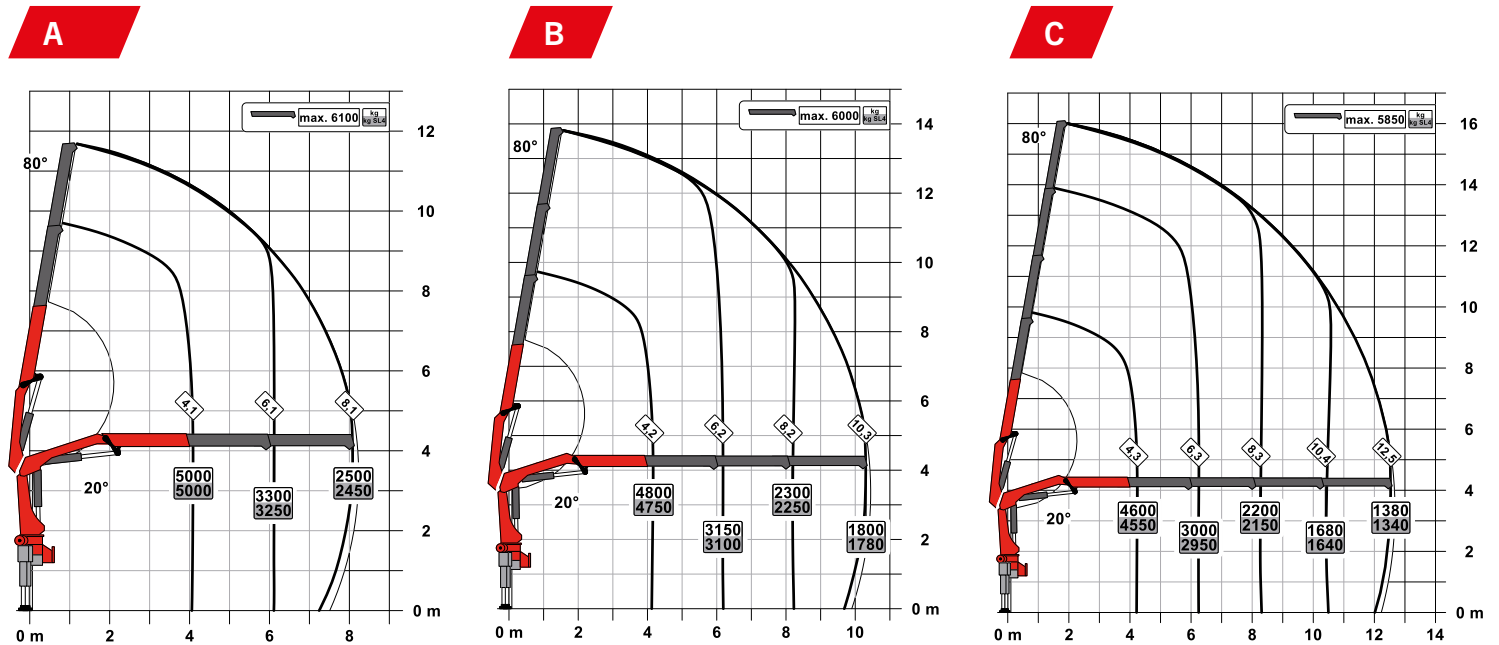
TECHNISCHE DATEN

EN 12999 HC1 HD4/S2

Max. Hubmoment	20,9 mt/205,2 kNm
Max. Hubkraft	6200 kg/60,8 kN
Max. hydraulische Reichweite	14,9 m
Max. mechanische Reichweite	19,1 m
Schwenkbereich	400°
Schwenkmoment	2,3 mt/23,0 kNm
Abstützbreite (std./max.)	5,0 m/ 7,4 m
Platzbedarf für Montage (Std.)	0,91 m
Kranbreite zusammengelegt	2,50 m
Max. Betriebsdruck	330 bar
Empf. Fördermenge der Pumpe	von 45 l/min bis 60 l/min
Eigengewicht (Std.)	2250 kg



TRAGLASTDIAGRAMME



AUSSTATTUNGSLINIE SLD 3

- Single Link Plus
- Paltronic Überlastsicherung
- Optional:
 - Standsicherheitsüberwachung ISC-S (Standard bei CE), HPSC-L, HPSC-E
 - Hochstandsteuerung
 - Funkfernsteuerung
 - Seilwinde 2,5t am Knickarm
 - Starre Zusatzabstützungen BS001
- NON-CE und CE Ausführung

TECHNISCHE DATEN

EN 12999 HC1 HD4/S2

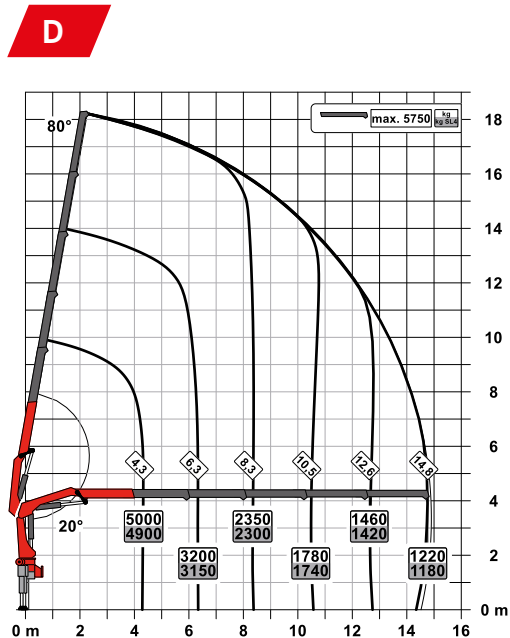
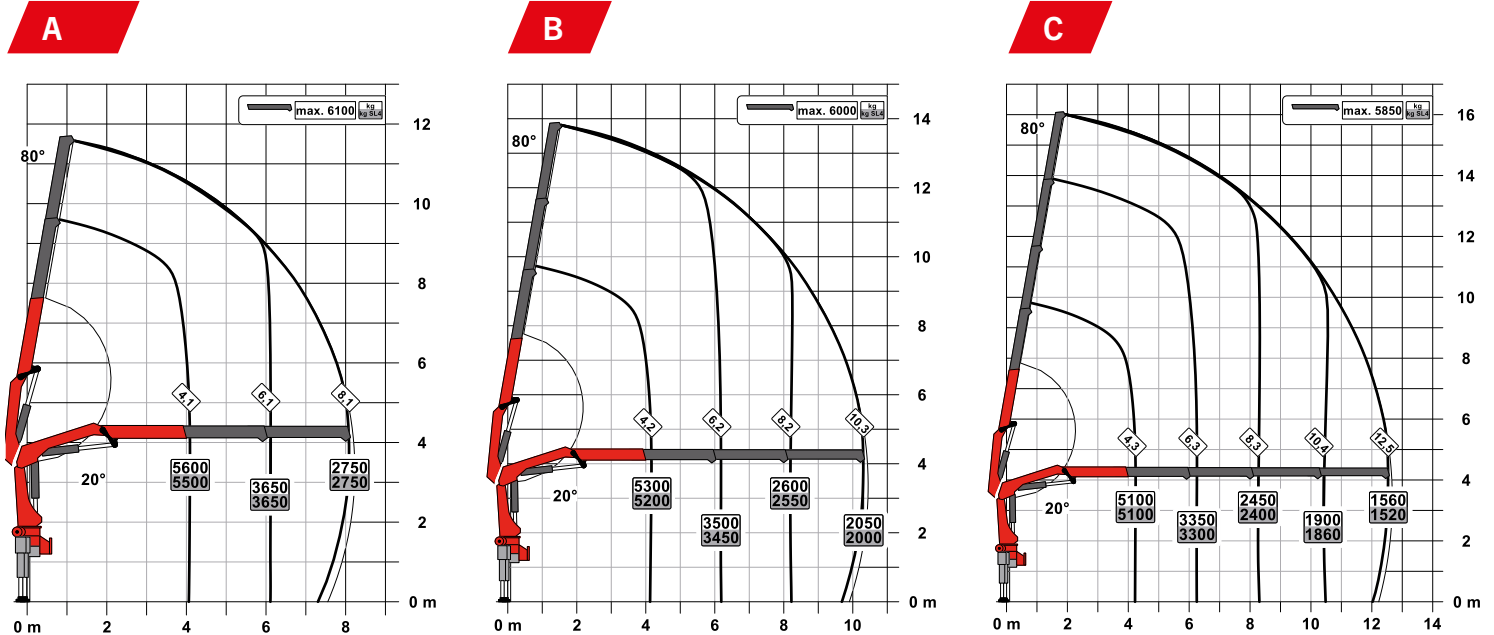
Max. Hubmoment	20,9 mt/205,2 kNm
Max. Hubkraft	6200 kg/60,8 kN
Max. hydraulische Reichweite	14,9 m
Max. mechanische Reichweite	19,1 m
Schwenkbereich	400°
Schwenkmoment	2,3 mt/23,0 kNm
Abstützbreite (std./max.)	5,0 m/ 7,4 m
Platzbedarf für Montage (Std.)	0,91 m
Kranbreite zusammengelegt	2,50 m
Max. Betriebsdruck	330 bar
Empf. Fördermenge der Pumpe	von 45 l/min bis 60 l/min
Eigengewicht (Std.)	2250 kg



CINTWELL

Commercial Equipment
+ 121 7014 884138
www.cintwell.co

TRAGLASTDIAGRAMME



AUSSTATTUNGSLINIE SLD 5

- Single Link Plus
- Paltronic Überlastsicherung
- A-HPLS
- Load Sensing Steuerventil
- Funkfernsteuerung mit LED Display
- Optional:
 - Standsicherheitsüberwachung ISC-S (Standard bei CE), HPSC-L, HPSC-E
 - Seilwinde 2,5t am Knickarm
 - Starre Zusatzabstützungen BS001
- NON-CE und CE Ausführung

TECHNISCHE DATEN

EN 12999 HC1 HD4/S2

Max. Hubmoment	23,1 mt/226,5 kNm
Max. Hubkraft	6200 kg/60,8 kN
Max. hydraulische Reichweite	14,9 m
Max. mechanische Reichweite	19,1 m
Schwenkbereich	400°
Schwenkmoment	2,3 mt/23,0 kNm
Abstützbreite (std./max.)	5,0 m/ 7,4 m
Platzbedarf für Montage (Std.)	0,91 m
Kranbreite zusammengelegt	2,54 m
Max. Betriebsdruck	360 bar
Empf. Fördermenge der Pumpe	von 65 l/min bis 90 l/min
Eigengewicht (Std.)	2250 kg



SINGLE LINK PLUS

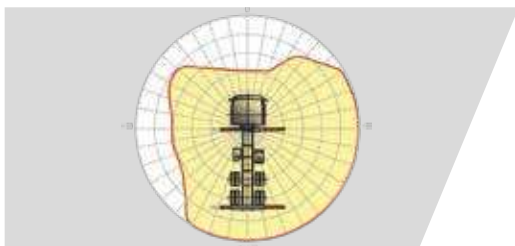
Der Kniehebel am Knickarm des Krans verbessert maßgeblich die Hubkraft. Der speziell von PALFINGER entwickelte nach oben um 15° überstreckbare Knickarm zeichnet sich zudem durch eine hervorragende Bewegungsgeometrie aus. Selbst auf engstem Raum können damit schwierige Kranarbeiten problemlos durchgeführt werden.



BESCHICHTUNGSTECHNOLOGIE

Oberflächenschutz auf höchster Stufe

Den Grundstein für einen perfekten Oberflächenschutz legt die KTL Beschichtung. Danach werden die Komponenten entweder in der Pulverbeschichtungsanlage beschichtet oder mittels Lackierroboter mit einem Zwei-Komponenten Decklack lackiert. Hohe Werterhaltung und exzellenter Korrosionsschutz ein Kranleben lang.



HPSC*

Maximale Ausschöpfung des Arbeitsbereiches

Die variable Stützenpositionierung des High Performance Stability Control Systems ermöglicht die maximale Ausschöpfung der Hubleistung. Der Einsatz des Krans ist auch unter eingeschränkten Platzverhältnissen möglich.



HPSC-PLUS LOAD*

Mehr Reichweite durch Beladungserkennung

HPSC-Plus LOAD ist ein erweiterndes Modul für das Standsicherheitssystem HPSC. Dank der Neigungsüberwachung wird die Ladung des LKWs zur Maximierung der Hubleistung genutzt.



PALTRONIC

Komfort und Sicherheit

Mit der Paltronic bietet PALFINGER eine Steuerungselektronik für den Serienkran. Die maßgeschneiderte Elektronik steuert und überwacht den Kran und sorgt für mehr Bedienfreundlichkeit und Sicherheit im Kranbetrieb.



FUNKFERNSTEUERUNG*

Im Dialog mit dem Anwender

PALFINGER Funkfernsteuerungen sind wahlweise mit Linear- oder Kreuzhebel ausgerüstet. Bei allen SLD 5 Modellen informiert ein LED-Display den Kranfahrer über verschiedene Betriebszustände.



STEUERKONSOLE

Alle Informationen auf einen Blick

Alle wichtigen Informationen über den Kran sind am Hauptsteuerstand ersichtlich. Ergonomische Steuerhebel und das optionale Beleuchtungspaket ermöglichen Sicherheit und Komfort auch bei schlechten Sichtverhältnissen.



SCHLAUCHAUSRÜSTUNG FÜR ZUSATZGERÄTE*

Erhöht die Vielseitigkeit

Mit der Schlauchausrüstung können Zusatzgeräte sehr einfach angeschlossen werden. Die Verlegung der Schlauchausrüstung erfolgt geschützt in den Schlauchwannen.



BELEUCHTUNGSPAKET*

Mehr Sicherheit bei Dämmerung und Dunkelheit

LEDs die den Steuerstand hinterleuchten, vereinfachen das Ablesen der Kranfunktionen und bieten dem Bediener einen raschen Gesamtüberblick während des Arbeitsprozesses. LED-Warnleuchten an den Stützzylindern bedeuten mehr Sicherheit für Kranfahrer und Passanten.

KP-PK21-24001M2+DE 11/20

Die abgebildeten Krane sind teilweise mit Wunschausrüstung ausgestattet und entsprechen nicht immer der Standardausführung. Beim Kranaufbau sind länderspezifische Vorschriften zu beachten. Maßangaben unverbindlich. Technische Änderungen, Irrtümer und Übersetzungsfehler vorbehalten.

PALFINGER

MCC AUFBAU
PRODUKT-
BESCHREIBUNG



**MOUNTING
COMPETENCE CENTER**

BAUSTOFF-FAHRZEUG
PK 24.001 SLD 5
MODULARE TIEFBAUPRITSCH
KURZE VERSION

DEUTSCHLAND STANDARD



DIE PRITSCH **NIEDRIG UND VIELSEITIG**



Die Pritsche mit integrierten Ausschnitten für die Kotflügel ist seitlich am Hilfsrahmen angesetzt um die Ladehöhe so niedrig wie möglich zu halten.

LADUNGSSICHERUNG



Das 45° abgeschrägte Umrandungsprofil hat ca. alle 170mm Zurrlöcher integriert. Mit den 6 Zurrschienen quer zur Pritsche kann die Ladung zusätzlich mit Steckungen und Spanngurten gesichert werden.

BORDWÄNDE



Die Pritsche wird von Bordwänden aus eloxierten Aluprofilen umrahmt. Am Heck befinden sich 2 seitlich angeschlagenen Türen, welche auch einzeln geöffnet und demontiert werden können. Die Stirnwand besteht aus einem massiven Stahlrahmen mit 2 verzinkten Auszügen zur Ablage von Langgut.

ALLES AUFGERÄUMT



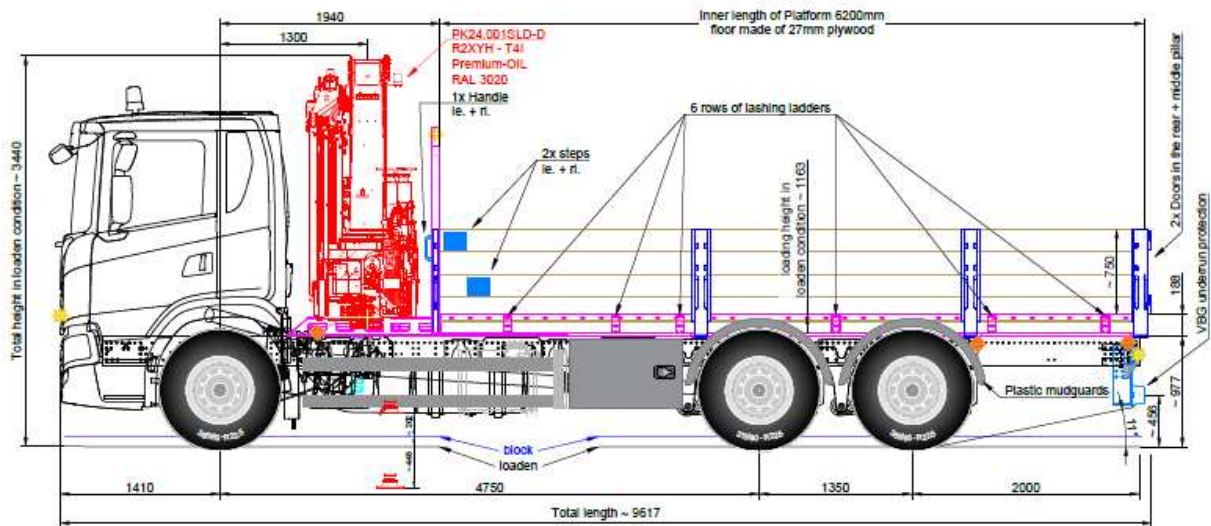
Auf der linken und rechten Seite ist je eine große Werkzeugkiste aus Edelstahl verbaut. Unterlegplattenhalter und Unterlegkeile sind griffbereit am Fahrzeug montiert.

GUT BELEUCHTET



Für die optimale Ausleuchtung des Einsatzortes sorgen 2 LED-Arbeitscheinwerfer und 6 LED- Rückfahrcheinwerfer. Zusätzlich ist dieses Fahrzeug noch mit 6 Blitzleuchten und 2 Umrissleuchten ausgestattet.

LKW SPEZIFIKATION	SCANIA G410 B6x2*4NB
Radstand	4750+1350mm
Erforderlicher Überhang	2000mm
Auspuffaustritt	Nach hinten
Fahrerhaus	17dm (M)
Abschleppkupplung	Vom LKW-Hersteller
Seitliche Markierungsleuchte	Vom LKW-Hersteller
Unterlegkeile	Vom LKW-Hersteller



AUFBAU-SPEZIFIKATION	Krane 18-30mt
Position des Kranes	Front (CR-30-LKW-ML-F)
Pritsche	PALFINGER Modulare Tiefbaupritsche (PLAT-2201)
Pritschenlänge	ca. 6200mm
Stirnwand	PALFINGER Multifunktionsstirnwand (FW-01-ML) mit 2 Stirnwandauszügen (FW-BEAM-ML)
Stirnwandhöhe	Ca. 1700mm
Bordwandhöhe	800mm (WALL-800-ML)
Heckwand	Heckwandtüren (RWALL-DOOR-ML)
Oberfläche	Pritsche verzinkt und lackiert (GAL-RAL-PL)
Aufstiegshilfen	An 2 Positionen (2-STEP-ML)
Kotflügel	Kunststoff-Einzelachskotflügel, 2x (GUARD-01)
Seitenanfahrschutz	Standard (SPRO-STD)
Unterfahrschutz	VBG Aluminium (URP-VBG)
Werkzeugkisten	Standard Edelstahl M (BOX-60)
Unterlegplattenhalter	2 Stk. Standard (PLATE-STD)
Beleuchtung	2 Stk. LED Arbeitsscheinwerfer (LED-WORK-2) 6 Stk. LED Rückfahrscheinwerfer (LED-REAR-6) 6 Stk. Blitzer (FLASH-6) Umrissleuchten (OUTLINE) Seitenmarkierungsleuchten (SIDE)
Rücklichtabdeckung	Aus poliertem Edelstahl (RL-COV-02)
Akku-Ladegerät	Einbau im Fahrerhaus (RC-CR)
HPSC-Einstellung	Kran (HPSC-30)
Abnahmen	§13-Gutachten (APP-DE-13) Kranabnahme nach DGUV (APP-DE-DGUV)

