

SCANIA

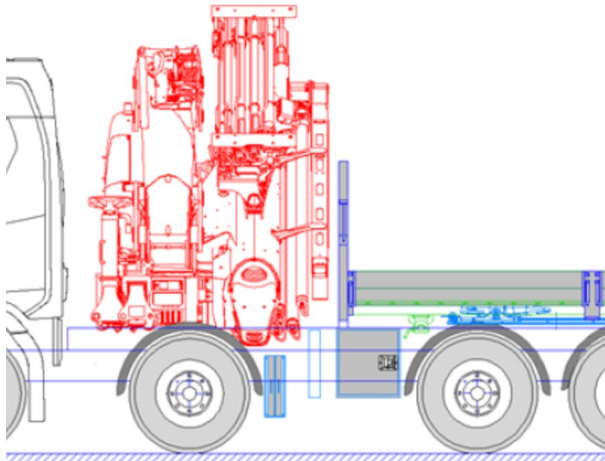
**PK 1050 TEC**

**R 500 8X2\*6 LB**

NÚMERO DE REFERENCIA: PALDRIVE 512


NUEVO

SOBRE PEDIDO



## INFORMACIÓN DEL PRODUCTO

Información del lugar

PALFINGER, 86-050 - Polonia 

Vendedor

Palfinger EMEA GmbH PL



Disponible

Sobre pedido

Tipo de Producto

Nuevo

Número de Referencia

Paldrive 512

Email

[sales@palfinger.com](mailto:sales@palfinger.com)

Teléfonos de Contacto

**004366488345792**

**CARACTERÍSTICAS DE GRÚAS**

<b>Fabricante</b>	Palfinger	<b>Momento de Elevación</b>	95,0 mt
<b>Modelo</b>	PK 1050 TEC	<b>Capacidad máxima de carga</b>	32,4 m / 1280 Kg
<b>Año de Construcción</b>	2024	<b>Alcance Máximo</b>	32,4 m

**CARACTERÍSTICAS DEL CAMIÓN**

<b>Fabricante</b>	Scania	<b>Axes</b>	8x2*6
<b>Año</b>	2024	<b>Masa Máxima Autorizada</b>	32.000 Kg
<b>Drivers cabine</b>	CR20N	<b>Peso Propio</b>	27.500 Kg
<b>DEE (mm)</b>	4.550mm	<b>Payload</b>	4.500 Kg
<b>Power</b>	500 PS	<b>Accesorios</b>	<6t
<b>Emisiones</b>	EURO 6	<b>Componentes</b>	Sattelzugmaschine