

SCANIA

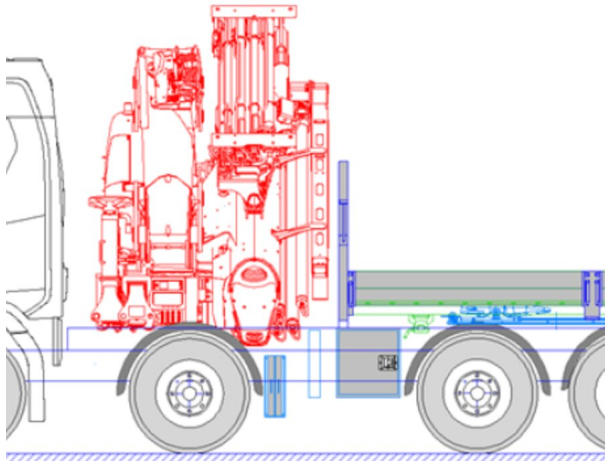
**PK 1050 TEC**

**R 500 8X2\*6 LB**

NÚMERO DE REFERENCIA: PALDRIVE 512


NUEVO

SOBRE PEDIDO



## INFORMACIÓN DEL PRODUCTO

Información del lugar

PALFINGER, 86-050 - Polonia 

Vendedor

Palfinger EMEA GmbH PL



Disponible

Sobre pedido

Tipo de Producto

Nuevo

Número de Referencia

Paldrive 512

Email

[sales@palfinger.com](mailto:sales@palfinger.com)

Teléfonos de Contacto

**004366488345792**

**CARACTERÍSTICAS DE GRÚAS**

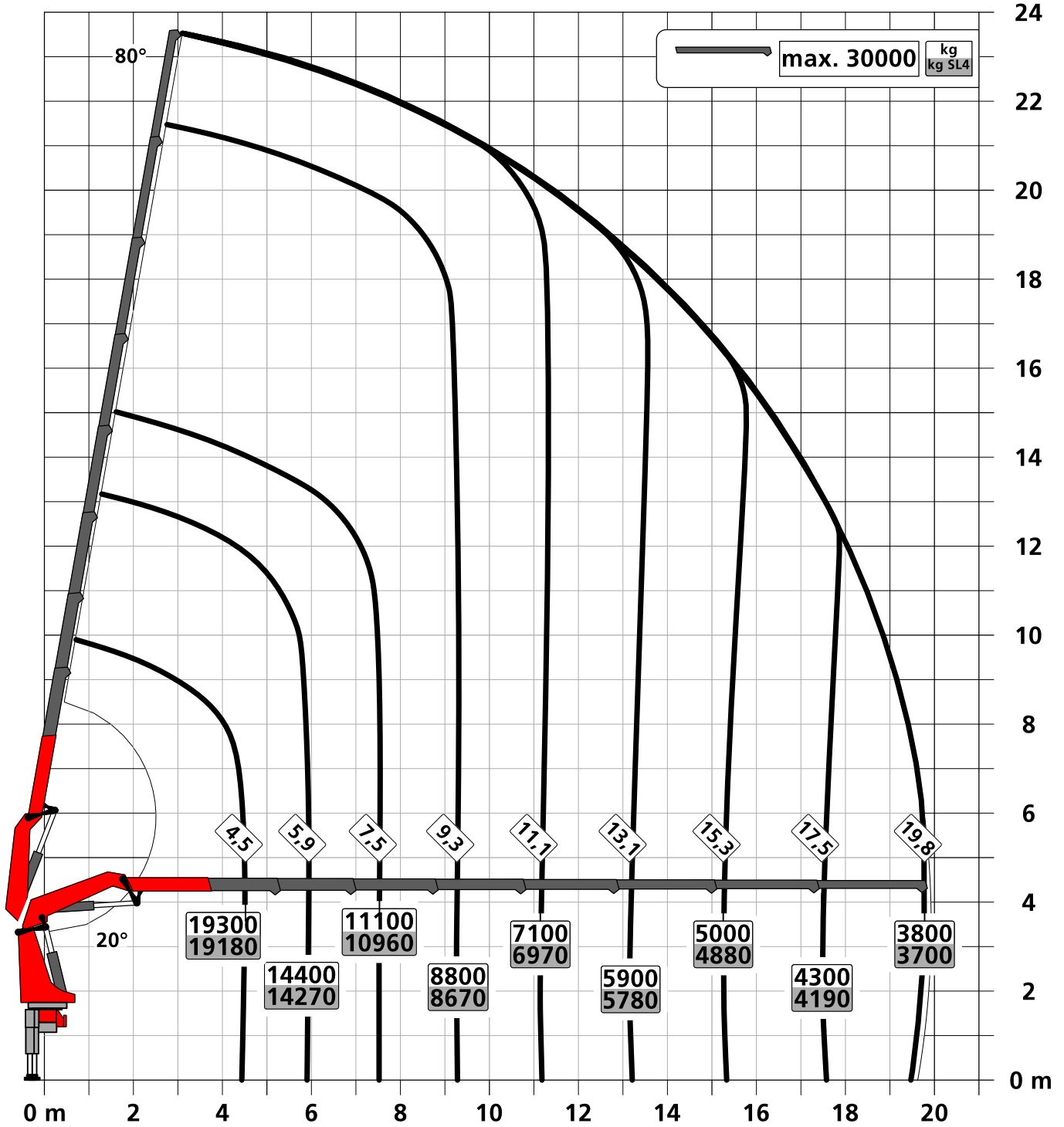
<b>Fabricante</b>	Palfinger	<b>Momento de Elevación</b>	95,0 mt
<b>Modelo</b>	PK 1050 TEC	<b>Capacidad máxima de carga</b>	32,4 m / 1280 Kg
<b>Año de Construcción</b>	2024	<b>Alcance Máximo</b>	32,4 m

**CARACTERÍSTICAS DEL CAMIÓN**

<b>Fabricante</b>	Scania	<b>Axes</b>	8x2*6
<b>Año</b>	2024	<b>Masa Máxima Autorizada</b>	32.000 Kg
<b>Drivers cabine</b>	CR20N	<b>Peso Propio</b>	27.500 Kg
<b>DEE (mm)</b>	4.550mm	<b>Payload</b>	4.500 Kg
<b>Power</b>	500 PS	<b>Accesorios</b>	<6t
<b>Emisiones</b>	EURO 6	<b>Componentes</b>	Sattelzugmaschine

Konstruktionsänderungen vorbehalten, fertigungstechn. Toleranzen müssen berücksichtigt werden.

Krandarstellung symbolisch



Zulässige Traglasten für Seilwinde siehe Datenblatt

Seite 020.21000 2.5t

Seite 020.21100 3.5t

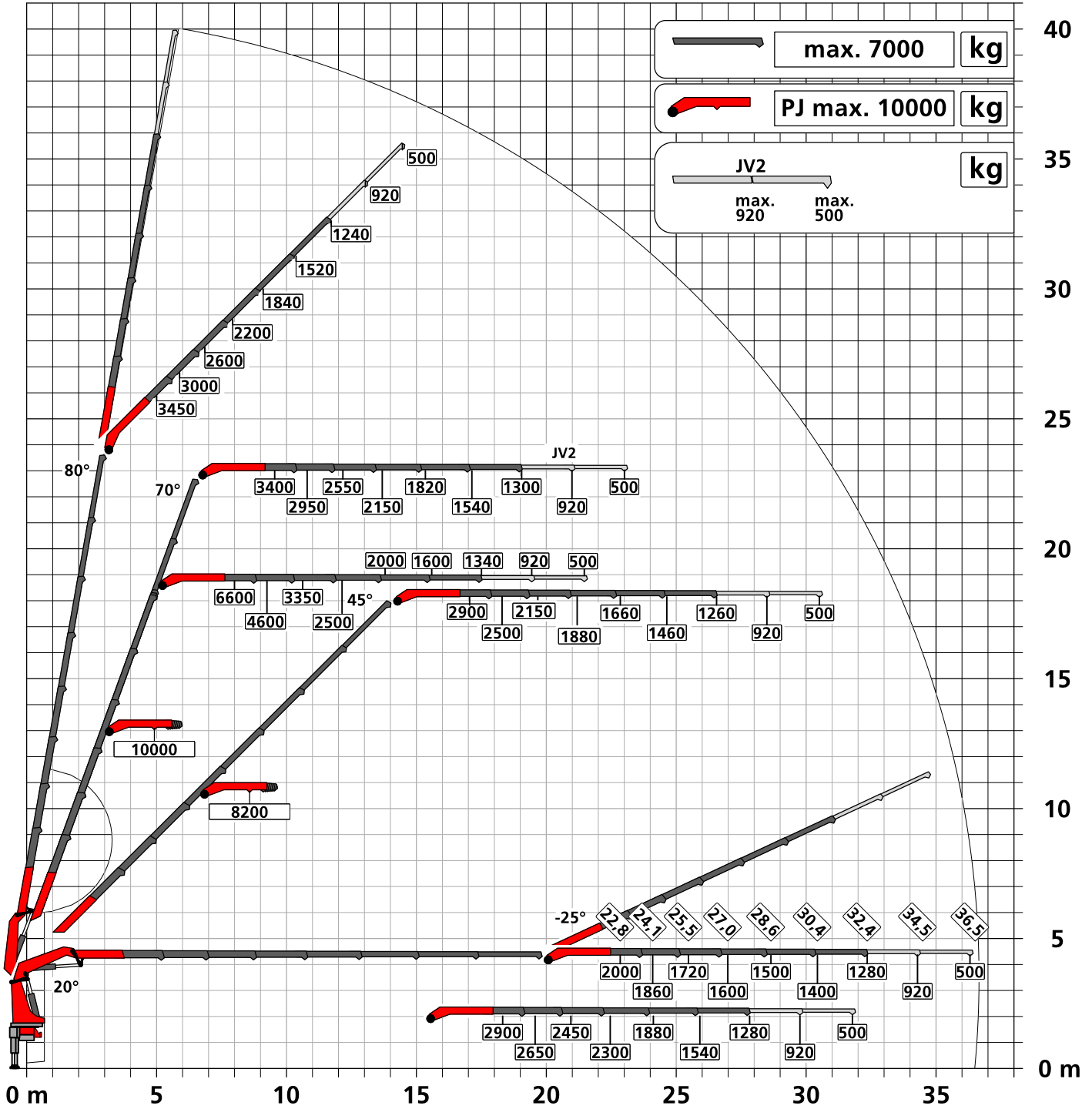


Konstruktionsänderungen vorbehalten, fertigungstechn. Toleranzen müssen berücksichtigt werden.

Krandarstellung symbolisch

# DPS-C

Dual Power System



:Eigengewicht      JV2  
75 kg

Die Tragkräfte laut Diagramm verringern sich bei Verwendung von mechanischen Verlängerungen um deren Eigengewicht.  
Die Tragkräfte laut Diagramm verringern sich bei Verwendung von Schlauchausrüstung am Fly-Jib.



Zulässige Traglasten für Seilwinde siehe Datenblatt

Seite 020.21000 2.5t

Seite 020.21100 3.5t

