

SCANIA

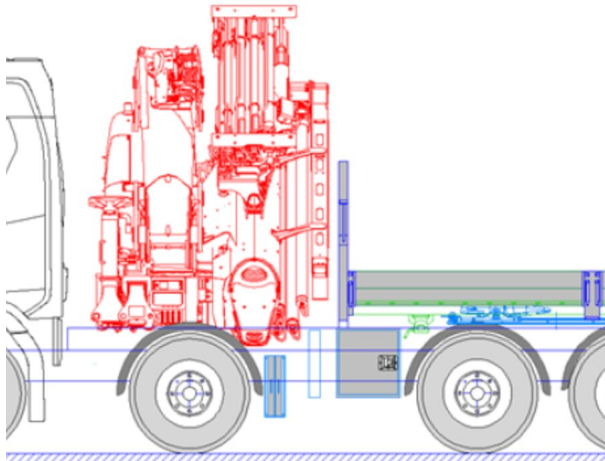
PK 1050 TEC

R 500 8X2*6 LB

NÚMERO DE REFERENCIA: PALDRIVE 511


NUEVO

SOBRE PEDIDO



INFORMACIÓN DEL PRODUCTO

Información del lugar

PALFINGER, 86-050 - Polonia 

Vendedor

Palfinger EMEA GmbH PL



Disponible

Sobre pedido

Tipo de Producto

Nuevo

Número de Referencia

Paldrive 511

Email

sales@palfinger.com

Teléfonos de Contacto

004366488345792

CARACTERÍSTICAS DE GRÚAS

| | | | |
|----------------------------|-------------|----------------------------------|---------------------|
| Fabricante | Palfinger | Momento de Elevación | 95,0 mt |
| Modelo | PK 1050 TEC | Capacidad máxima de carga | 32,4 m / 1280 Kg |
| Año de Construcción | 2024 | Alcance Máximo | 32,4 m |

CARACTERÍSTICAS DEL CAMIÓN

| | | | |
|-----------------------|---------|-------------------------------|-------------------|
| Fabricante | Scania | Axes | 8x2*6 |
| Año | 2024 | Masa Máxima Autorizada | 32.000 Kg |
| Drivers cabine | CR20N | Peso Propio | 27.500 Kg |
| DEE (mm) | 4.550mm | Payload | 4.500 Kg |
| Power | 500 PS | Accesorios | <6t |
| Emisiones | EURO 6 | Componentes | Sattelzugmaschine |