

Meiller

MAN

PK 24.001 SLD5

TGS 28.520 6X4-4 + MEILLER

CONTRACT NUMBER: PALDRIVE 387

NEW

AVAILABLE



SPECIFICATION

Crane: PK 24.001 SLD5

- Hydraulic 5-fold extension
- High-speed extension system with return oil recovery
- Swivel range 400°
- Hydraulic support leg extension (max.support width 6,600mm)
- Support leg extension 100mm
- support legs 180° tiltable
- Paltronic 40
- HPSC-E + LOAD
- Scanreco radio remote control (2-2-2) cross levers
- Painting RAL3020
- Working lights on the articulated arm

OFFER INFORMATION

Location details

MCC-NORTH SOLEC, 86-050 - Poland 

Dealer Name

Palfinger EMEA GmbH PL

PALFINGER

Availability

Available

Available from

23.02.2019

Product type

New

Contract number

Paldrive 387

Dealer E-mail

sales@palfinger.com

Dealer phone

004366488345792

Meiller

- Hose equipment for two additional devices including quick coupling (multi-faster)

- 8.0t load hook

Superstructure: Tipper (Meiller)

- Inner dimensions 4,600 x 2,440 mm

- front wall height 1200 mm

- side wall height 800 mm

- Floor tipping bridge made of 5 mm Hardox

- Lashing rings in the floor panel and front wall

- Rear wall divided, upper part swingable and removable, lower part with 300 mm hydr. rock flap made of steel

Chassis: MAN

- TGS 28.520 6x4-4 BL CH

- 520 HP / 2.600 Nm

- Leaf suspension front axle, air suspension on both rear axles

- Fuel tank 300l / AD-Blue 35l

- Tires front 385/65/R22.5

- Tires rear 315/80/R22.5

- Cabin color: Traffic White RAL9016 / Chassis color: Graphite Black RAL9011

- trailer coupling RINGFEDER type RF50A

All pictures taken from a reference project.

Meiller

PRODUCT

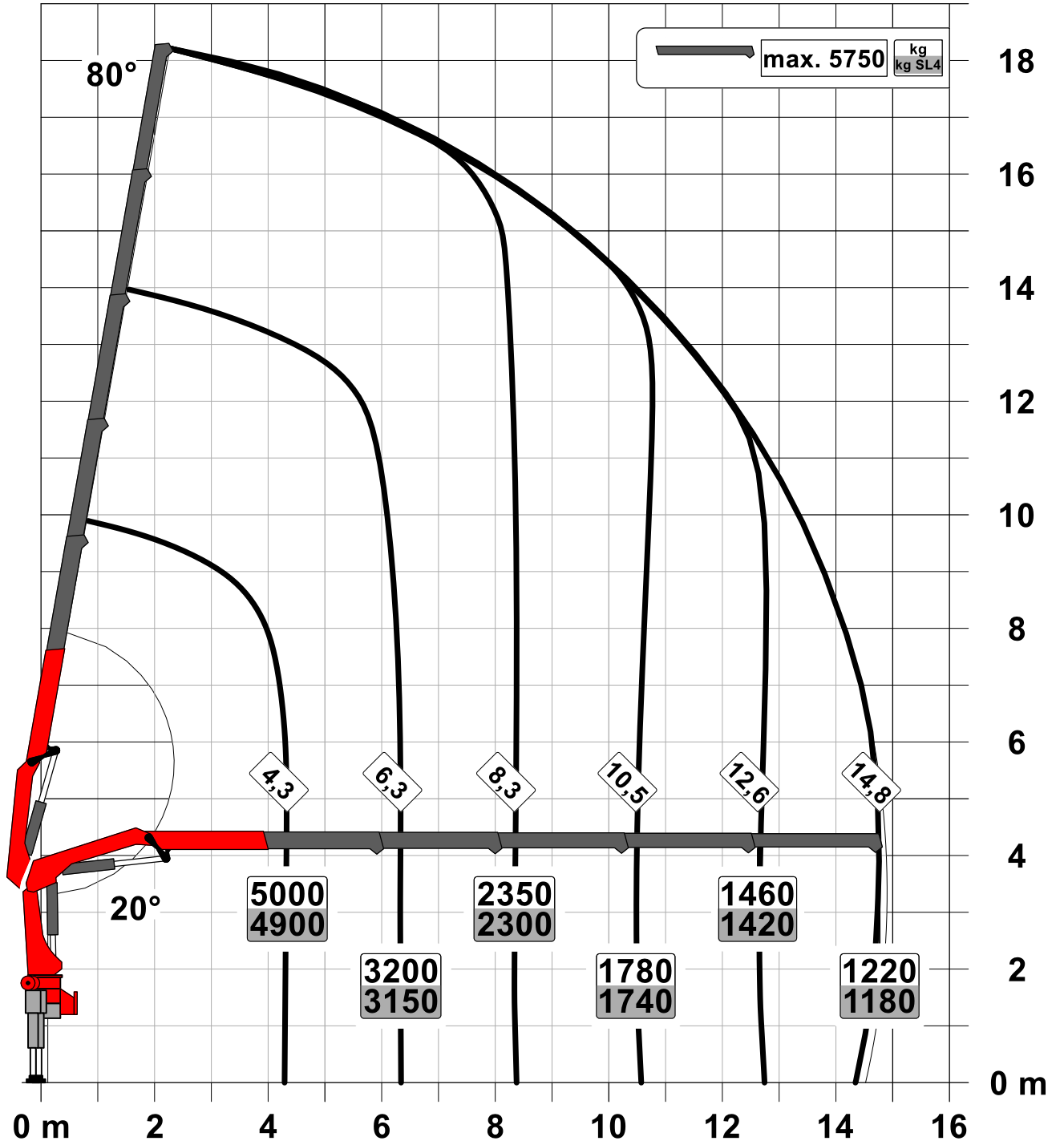
Manufacturer	Palfinger	Lifting moment	23,1 mt
Model	PK 24.001 SLD 5	Outreach / Lifting power	14,8m / 1180Kg
Construction year	2023	Max outreach	14,8 m

TRUCK

Truck manufacturer	MAN	Axes	6x4
Construction year	2023	Gross vehicle weight	26.000 Kg
Drivers cabine	NN	Dead weight	15.700 Kg
Wheel base	3.600+1.400 mm	Payload	10.300 Kg
Power	520 HP	Payload category	6t - 15t
Emmission standard	EURO 6e	Construction	Crane and tipper

Konstruktionsänderungen vorbehalten, fertigungstechn. Toleranzen müssen berücksichtigt werden.

Krandarstellung symbolisch



**PK 21.501 SLD 1 | PK 24.001 SLD 5 |
PK 21.501 SLD 3**

**RELIABLE
PARTNER FOR
EVERYDAY USE**

LIFETIME EXCELLENCE



ABILITY TO WORK EFFICIENTLY AT THE HIGHEST LEVEL

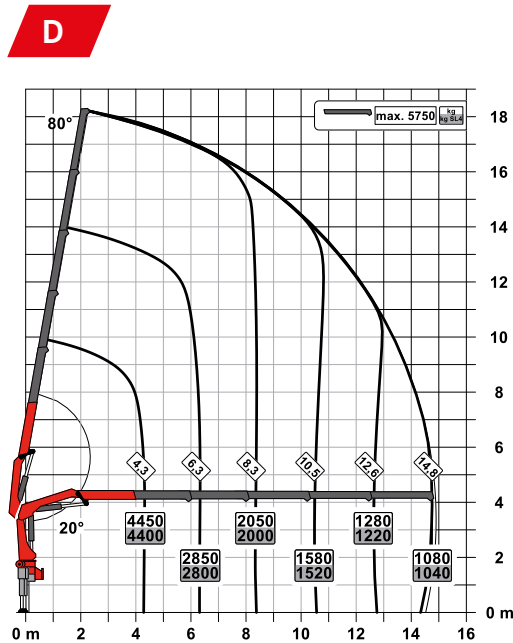
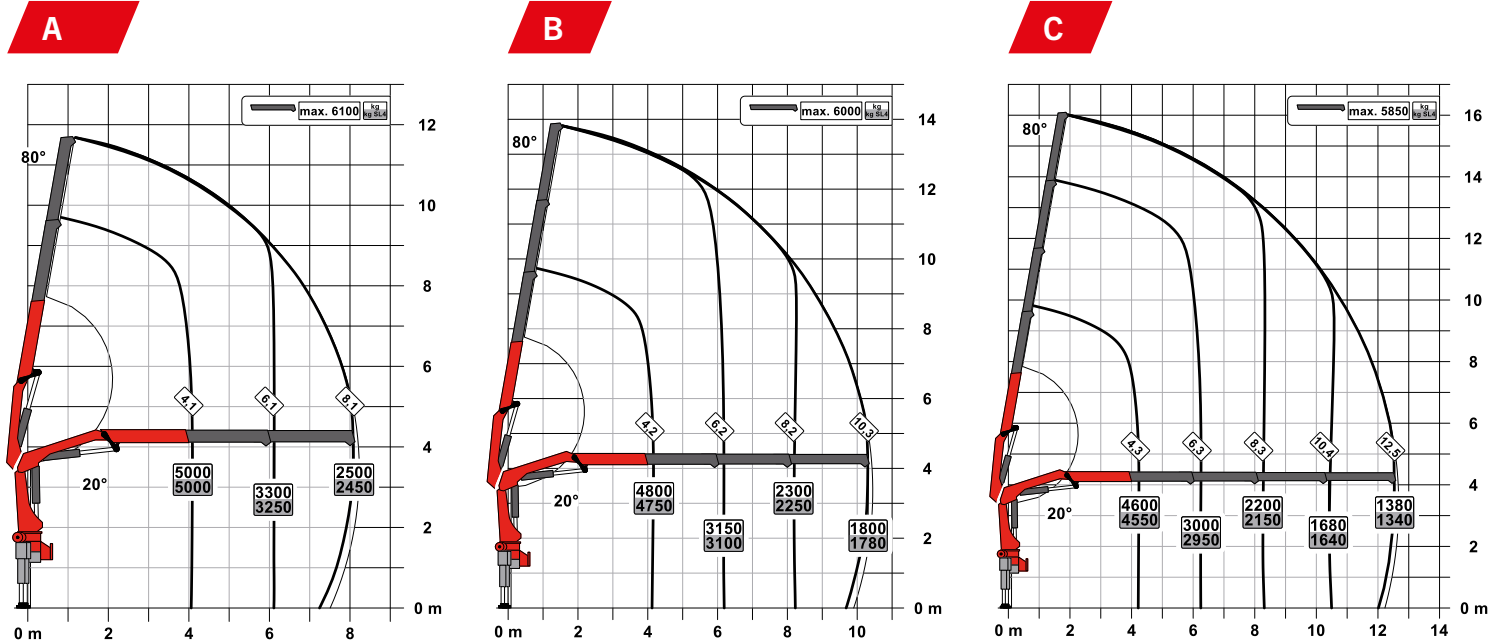
The SLD models of the 21 to 24 meter-ton category are ideally suited for everyday and, above all, easy loading operations. Thanks to standard features, such as the so-called High Speed Extension, the work can be done quickly and economically. The cranes achieve their good lifting performance thanks to the combination of the boom system with conventional hexagonal profile with a knuckle joint and the Paltronic, a control electronics, developed by PALFINGER. The applications can be varied: from the transport of classical building materials to special pumps for water treatment and beyond.

But one thing all PALFINGER cranes have in common is that our customers and perhaps you will also appreciate in the future: They stand for LIFETIME EXCELLENCE – top performance without compromise for a product lifetime.





LIFTING CAPACITY DIAGRAMS



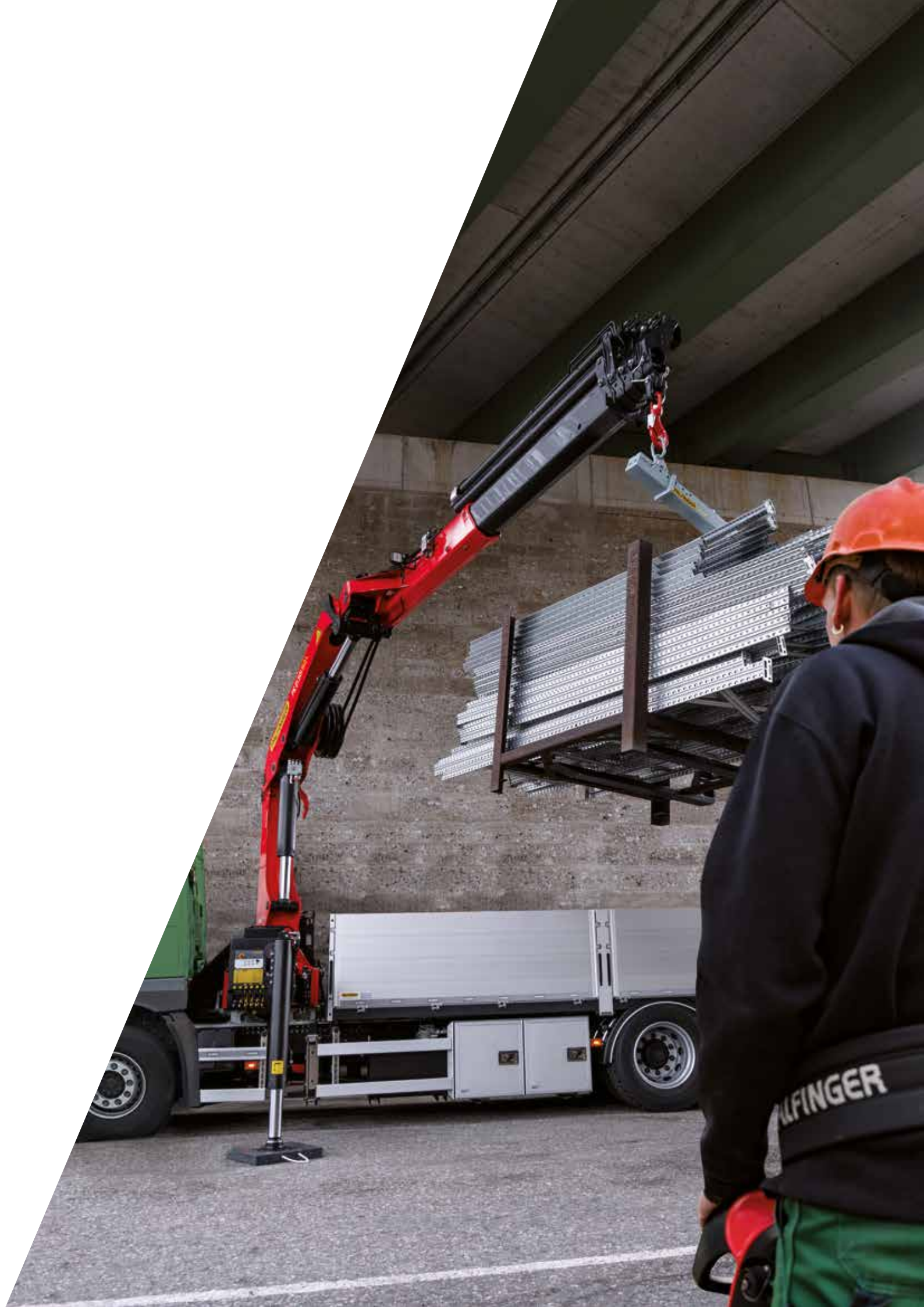
MODEL LINE SLD 1 (NON-CE)

- Single Link Plus
- Optional:
 - Overload protection OSK
 - Top seat control
 - High stand control
 - Radio remote control
- NON-CE model

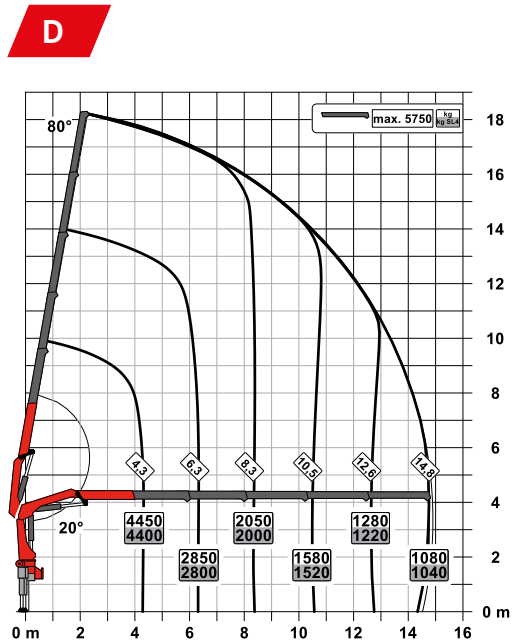
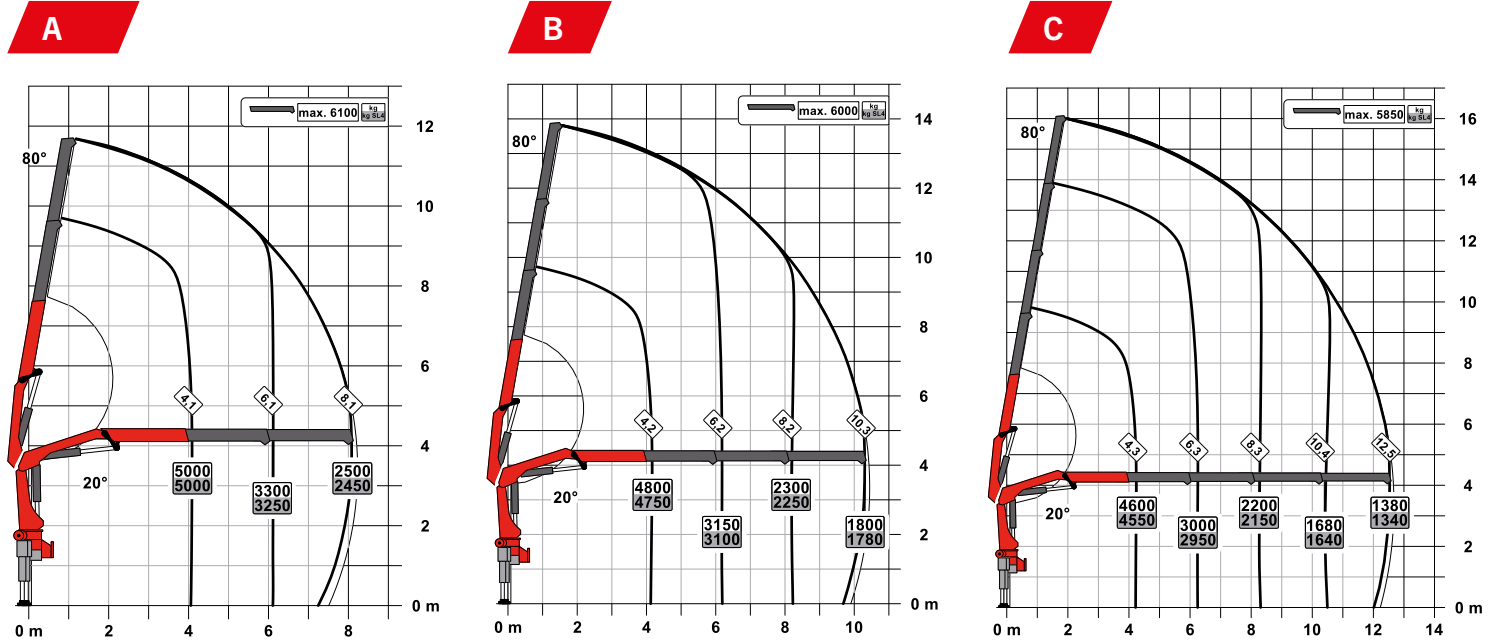
TECHNICAL SPECIFICATIONS

EN 12999 HC1 HD4/S2

Max. lifting moment	20.9 mt / 205.2 kNm	151,290 ft.lb
Max. lifting capacity	6200 kg / 60.8 kN	13,700 lb
Max. hydraulic outreach	14.9 m	48' 11"
Max. manual outreach	19.1 m	62' 4"
Slewing angle	400°	
Slewing torque	2.3 mt / 23.0 kNm	16,960 ft.lb
Stabiliser spread (std./max.)	5.0 m / 7.4 m	16' 5" / 24' 3"
Fitting space required (std.)	0.91 m	2' 12"
Width folded	2.50 m	8' 2"
Max. operating pressure	330 bar	4,785 psi
Recommended pump capacity	from 45 l/min to 60 l/min	11.9 US gpm 15.9 US gpm
Dead weight (std.)	2250 kg	4,960 lb



LIFTING CAPACITY DIAGRAMS



MODEL LINE SLD 3

- Single Link Plus
- Paltronic overload protection
- Optional:
 - Stability monitoring system ISC-S (standard for CE), HPSC-L, HPSC-E
 - High stand control
 - Radio remote control
 - Rope winch 2.5t on the knuckle boom
 - Rigid stabilizer BS001
- NON-CE and CE model

TECHNICAL SPECIFICATIONS

(EN 12999 HC1 HD4/S2)

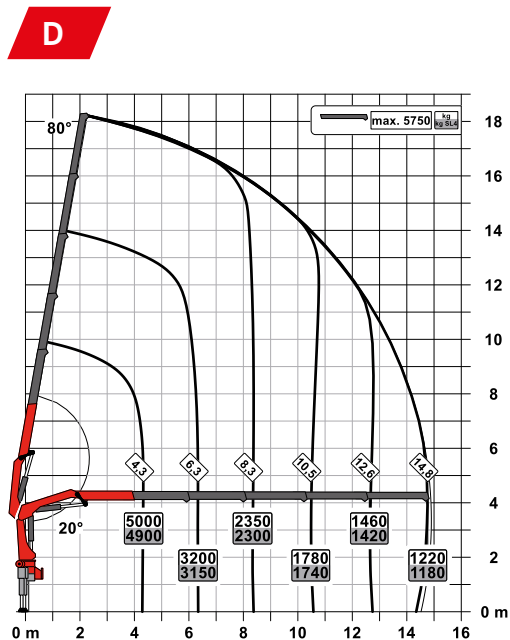
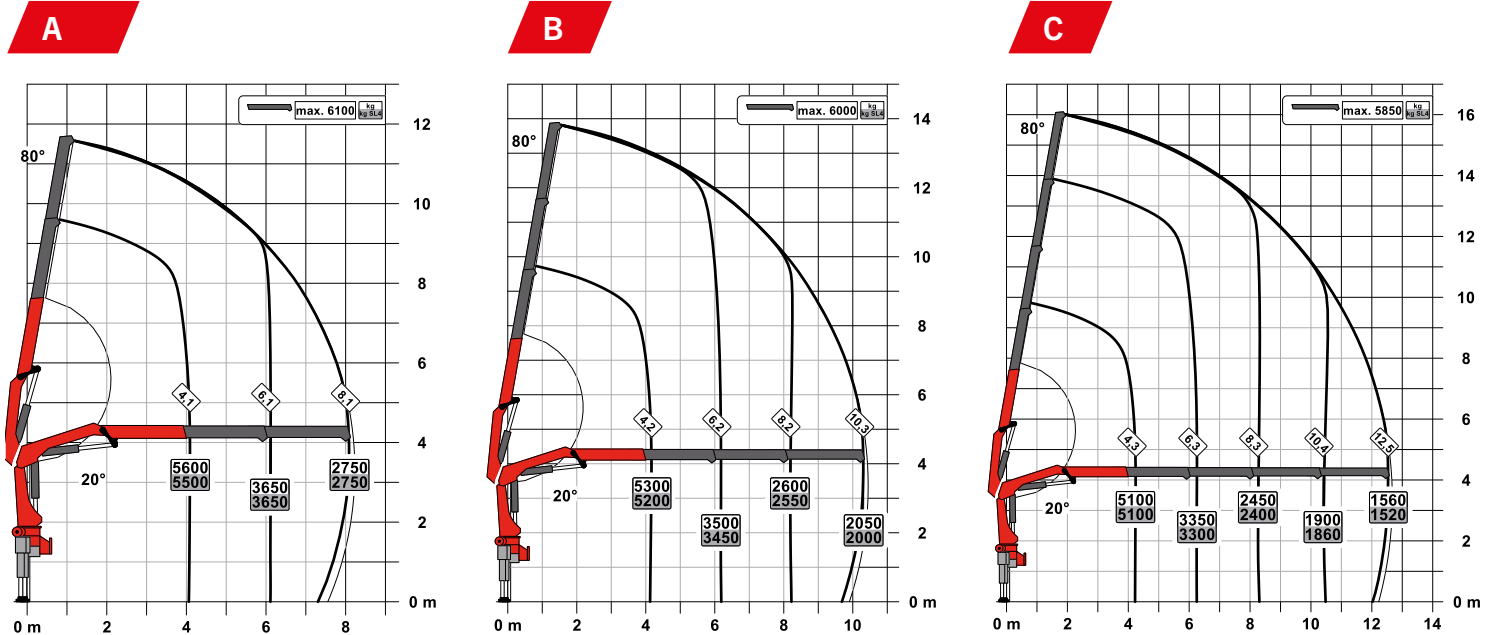
Max. lifting moment	20.9 mt / 205.2 kNm	151,290 ft.lb
Max. lifting capacity	6200 kg / 60.8 kN	13,700 lb
Max. hydraulic outreach	14.9 m	48' 11"
Max. manual outreach	19.1 m	62' 4"
Slewing angle	400°	
Slewing torque	2.3 mt / 23.0 kNm	16,960 ft.lb
Stabiliser spread (std./max.)	5.0 m / 7.4 m	16' 5" / 24' 3"
Fitting space required (std.)	0.91 m	2' 12"
Width folded	2.50 m	8' 2"
Max. operating pressure	330 bar	4,785 psi
Recommended pump capacity	from 45 l/min	11.9 US gpm
	to 60 l/min	15.9 US gpm
Dead weight (std.)	2250 kg	4,960 lb



CINTWELL

Commercial Equipment
+ 121 7014 884138
www.cintwell.co

LIFTING CAPACITY DIAGRAMS



MODEL LINE SLD 5

- Single Link Plus
- Paltronic overload protection
- A-HPLS
- Load Sensing valve
- Radio remote control with LED display
- Optional:
 - Stability monitoring system ISC-S (standard for CE), HPSC-L, HPSC-E
 - Rope winch 2.5t on the knuckle boom
 - Rigid stabilizer BS001
- NON-CE and CE model

TECHNICAL SPECIFICATIONS

(EN 12999 HC1 HD4/S2)

Max. lifting moment	23.1 mt/226.5 kNm	167,000 ft.lb
Max. lifting capacity	6200 kg/60.8 kN	13,700 lb
Max. hydraulic outreach	14.9 m	48' 11"
Max. manual outreach	19.1 m	62' 4"
Slewing angle	400°	
Slewing torque	2.3 mt/23.0 kNm	16,960 ft.lb
Stabiliser spread (std./max.)	5.0 m/ 7.4 m	16' 5"/ 24' 3"
Fitting space required (std.)	0.91 m	2' 12"
Width folded	2.54 m	8' 2"
Max. operating pressure	360 bar	5,220 psi
Recommended pump capacity	from 65 l/min to 90 l/min	17.2 US gpm 23.8 US gpm
Dead weight (std.)	2250 kg	4,960 lb



SINGLE LINK PLUS

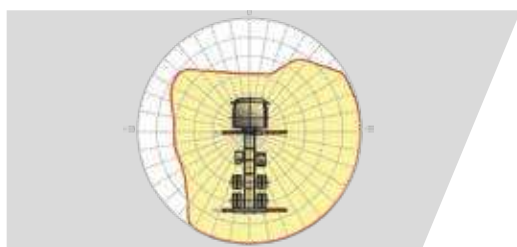
The knuckle joint on the crane's knuckle boom improves the lifting power significantly. This knuckle boom, which has been specially developed by PALFINGER and can be angled upwards, also stands out by virtue of excellent movement geometry. Difficult crane jobs can be performed with precision even in the tightest spaces.



COATING TECHNOLOGY

Top quality surface protection at a glance

The KTL coating lays the foundation for a perfect surface protection. Afterwards the components are either coated in the powder-coating facility or are finished with a two-components-topcoat. High value retention and excellent corrosion protection for the whole life of a crane.



HPSC*

Maximum utilisation of the working range

The variable stabiliser positioning of the High Performance Stability Control System makes it possible to utilise the lifting capacity to the maximum. It enables working within tight spaces.



HPSC-PLUS LOAD*

Longer reach due to load detection

HPSC-Plus LOAD is an additional module, extending the stability system HPSC. Thanks to inclination monitoring, lifting capacity can be maximized using the truck's load.



PALTRONIC

Comfort and safety

The Paltronic, PALFINGER offers the latest control electronics for the series production crane. The custom designed electronic operates and monitors the crane and offers more efficiency in use and safety.



RADIO REMOTE CONTROL*

Dialogue with the operator

PALFINGER radio remote controls are equipped with linear lever or cross lever and provide the greatest possible comfort for the operator. All SLD models with LED-Display inform the crane operator about the different operating conditions.



CONTROL CONSOLE

All information at a glance

All important information about the crane can be seen on the main control stand. A digital indicator counts and displays the operating hours. Ergonomic control levers and the optional lighting package provide increased safety and comfort even in poor visibility conditions..



HOSE EQUIPMENT FOR ATTACHMENTS*

Versatile and user-friendly

The hose equipment offers an easy means of connecting auxiliary equipment. The hose equipment is guided in hose trays for protection



LIGHTING PACKAGE*

More crane safety particularly at dusk and dark

LEDs which backlight the control panel make it easier to read off the crane functions and provide the crane operator with a quick overview of the entire panel during the working process. LED warning lights in the supporting cylinders mean greater safety for crane operator and passers-by.

PALFINGER

PALDRIVE **KRAN-KIPPER** **KOMPLETTLÖSUNG**

PK 24.001 SLD 5 & DREISEITENKIPPER
MAN TGS 28.510 6x4-4 BL CH



[PALFINGER.COM/PALDRIVE](https://www.palfinger.com/paldrive)

PALDRIVE PALFINGER TURNKEY SOLUTIONS

Mit PALDRIVE bieten wir sofort verfügbare Komplettfahrzeuge an.

Durch die Kombination aus unserem langjährigen Know-how bei unserem Produkt Ladekran und dem geballten Wissen aus unserem PALFINGER Mounting Competence Center, kurz MCC, können wir innovative Entwicklungen und erfolgreiche Konzepte in standardisierte Lösungen für Sie überführen. Mit PALDRIVE stellen wir diese standardisierten, aber modularen und kostengünstigen Aufbaukonzepte als sofort einsatzbereite Komplettlösungen zur Verfügung. Sie als unsere Kunden und Aufbaupartner, können direkt von dieser „One-Stop-Shop“-Erfahrung profitieren. Mit optimal gestalteten, aber auch spezialisierten Fahrzeuglösungen, erfüllen wir die individuellen Bedürfnisse im Arbeitsalltag punktgenau, damit Sie Höchstleistungen erbringen können. Eines dieser Fahrzeugkonzepte ist die Kran-Kipper-Komplettlösung.



Für weitere Informationen zu unseren **PALDRIVE Komplettfahrzeugen** scannen Sie bitte den QR-Code oder besuchen Sie uns: www.palfinger.com/paldrive



Hier geht's zum **Video PALDRIVE Kran-Kipper-Komplettlösung**. Scannen Sie einfach den QR-Code oder besuchen Sie unseren PALFINGER YouTube-Kanal: www.youtube.com/palfinger



KRAN-KIPPER-KOMPLETTLÖSUNG

OPTIMAL FÜR DAS BAUGEWERBE UND DEN KOMMUNALBEREICH

Dieses Fahrzeugkonzept ist für die Anforderungen der Bauindustrie und den Transport von Baustoffen, aber auch für den kommunalen Bereich ideal geeignet. Durch die optimale Abstimmung zwischen frontmontiertem Ladekran, Trägerfahrzeug (Chassis) und Aufbau, haben wir eine maßgeschneiderte Lösung für diese Einsätze geschaffen. Dieses durchdachte PALDRIVE Konzept ist perfekt ausgelegt für den Transport sowie ein effizientes und sicheres Be- und Entladen von Baustoff-Gütern. Egal ob als Schüttgut oder auf Paletten gelagert, mit dem Ladekran PK 24.001 SLD 5 heben Sie Lasten von bis zu 5.750 kg und schichten die Güter schnell und einfach auf der über 10 qm großen Ladefläche. Dank der Maße von 4.350 x 2.440 mm finden auch bis zu 10 Euro-Paletten Platz. Die 800 mm hohen Bordwände und unzählige Anschlagpunkte machen eine optimale Ladungssicherung möglich. Zudem bietet das Tankvolumen von 300 Litern große Reichweiten für maximale Flexibilität. Das alles und noch viel mehr verstehen wir unter einer Komplettlösung.



PALFINGER PK 24.001 SLD 5

ZUVERLÄSSIG UND SOLIDE

MEHR ERFAHREN!

Für weitere Informationen zu diesem Produkt scannen Sie bitte den QR-Code.

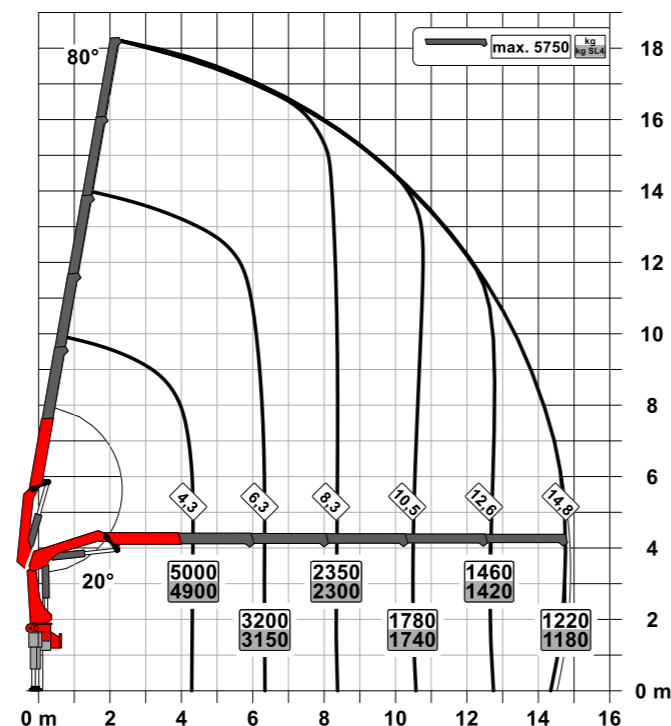


EFFIZIENTES ARBEITEN BEI TÄGLICHEN EINSÄTZEN

TRAGLASTDIAGRAMM

Effizientes Arbeiten auf höchstem Niveau

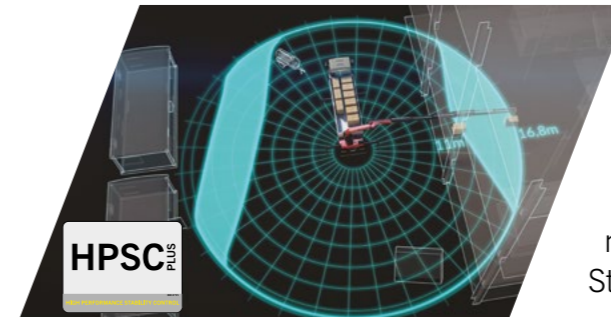
Solide Konstruktion, zuverlässiger Einsatz, geringer Wartungsaufwand bei höchsten Sicherheitsstandards.



TECHNISCHE DATEN

Max. Hubmoment	23,1 mt / 226,5 kNm
Max. Hubkraft	5.750 kg / 56,39 kN
Max. hydraulische Reichweite	14,9 m
Schwenkbereich	400 °
Max. Abstützbreite	6.600 mm
Eigengewicht	2.650 kg

HPSC-PLUS LOAD – HIGH PERFORMANCE STABILITY CONTROL



HPSC-Plus LOAD gewährleistet, dass in jeder Situation die beste Leistung des Kranes bei voller Standsicherheit erreicht wird. Egal ob das Fahrzeug unbeladen, teilbeladen oder voll beladen ist, HPSC-Plus LOAD übernimmt je nach Erfordernis automatisch die Aufgaben der Standsicherheitsüberwachung.

HOCHSTAND & FUNKFERNSTEUERUNG



Optimale Übersicht und ein guter Schutz zeichnen den Hochstand nach EN12999:2011 aus. Die vorgesehene Halterung für die Funkfernsteuerung sorgt für eine sichere und präzise Bedienung des Krans. In dieser Position hat der Bediener alles bestens im Blick. Die Funkfernsteuerung bietet ihm darüber hinaus absolute Flexibilität.

SCHLAUCHAUSRÜSTUNG FÜR ZUSATZGERÄTE



Mit den vorinstallierten Anschlüssen können schnell Zusatzgeräte, wie beispielsweise ein Greifer angeschlossen werden. Durch diese Crane Tools kann der Einsatzbereich des Ladekrans erweitert werden. Zusätzlich bietet die Verlegung der Schlauchausrüstung in geführten Schlauchwannen einen langfristigen Schutz und einen sicheren Einsatz.

AUFBAU PALFINGER

DREISEITENKIPPER MIT FRONTMONTIERTEM KNICKARMKRAN

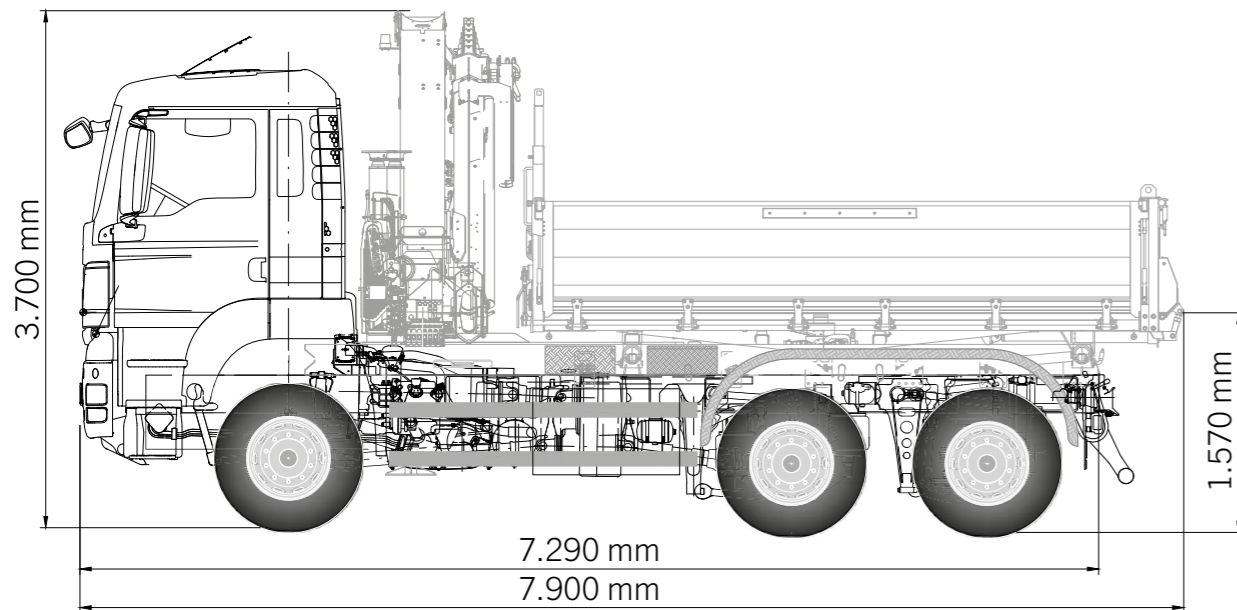
MEHR ERFAHREN!

Für weitere Informationen
zu PALDRIVE scannen
Sie bitte den QR-Code.



MASSGESCHNEIDERTE KOMPLETTLÖSUNG FÜR DEN BAUSTOFFTRANSPORT

TECHNISCHE ZEICHNUNG



Gesamtlänge: 7.900 mm
Kupplungslänge / A-Maß: 7.290 mm

Gesamthöhe: 3.700 mm
Ladehöhe: 1.570 mm

TECHNISCHE DATEN

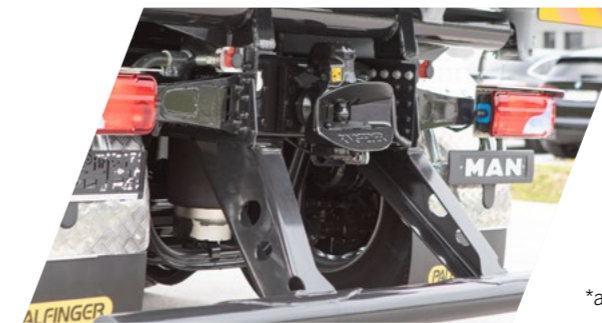
Kranposition	frontmontiert
Innenabmessungen	4.350 x 2.440 mm
Nutzlast	8.800 kg
Boden	5 mm Hardox
Ladungssicherung	5 Paar versenkbare Zurrösen im Boden 2 Stück Zurrösen in der Stirnwand
Bordwandhöhe	800 mm
Stirnwandhöhe	1.200 mm
Werkzeugkasten	1 Stück, 500 x 200 x 500 mm

DREISEITENKIPPER MIT GESTEINSKLAPPE



Der Dreiseitenkipper Typ W3H ist optimal für den Transport von Baustoffen ausgelegt. Egal ob Schüttgut, Paletten oder kleine Baumaschinen, alles kann problemlos und dank der vielen Zurrösen sicher transportiert werden. Die pendelnden und abklappbaren Bordwände sowie die Gesteinsklappe sorgen für höchste Flexibilität.

ANHÄNGERKUPPLUNG



Mittels der Ringfeder-Anhängerkupplung können Anhänger mit einem Gesamtzuggewicht von bis zu 40* Tonnen bewegt werden. Daraus wird aus diesem Fahrzeug ein wahres Multitalent mit einem erweiterten Einsatzbereich.

*abhängig von länderspezifischen Richtlinien und Gesetzen

AUFBEWAHRUNG



Ausreichend Platz für die Lagerung von Kranzubehör und Lastaufnahmemittel bietet die robuste Werkzeugbox aus Edelstahl. Sperrige Gegenstände wie Besen und Schaufel sind sicher am Kotflügel mittels Halterung befestigt. Für höheren Komfort sind die Unterlegplatten direkt an der Kranabstützung angebracht.

CHASSIS MAN

TGS 28.510 6x4-4 BL CH

MEHR ERFAHREN!

Für weitere Informationen zu diesem Produkt scannen Sie bitte den QR-Code oder besuchen Sie die MAN Website.



PERFEKTE KOMBINATION AUS FLEXIBILITÄT UND LEISTUNGSSTÄRKE.

TECHNISCHE DATEN

Motor	510 PS, EURO 6E
Radstand	3.600 mm / 1.400 mm
Kraftstofftank	300 l, links angebracht
AdBlue Tank	35 l, links angebracht
Getriebe	MAN TipMATIC 12.28 OD
Federung vorne / hinten	Blattfeder / Luft
Bereifung vorne	385/65/R22,5
Bereifung hinten	315/80/R22,5

GELENKTE NACHLAUFACHSE

Durch die gelenkte Nachlaufachse mit Lift-Funktion ergeben sich deutliche Vorteile der Fahreigenschaften. Dazu zählen eine verbesserte Anfahrhilfe, sowie Manövrierfähigkeit durch den kleineren Wendekreis und ein geringerer Kraftstoffverbrauch durch den niedrigeren Rollwiderstand.



MULTIFUNKTIONSLENKRAD



Das moderne Vierspeichen-Multifunktionslenkrad kann individuell auf die Sitzposition des Fahrers in Höhe und Neigung eingestellt und zum leichten Ein- und Ausstieg weggeklappt werden. Die ergonomischen Tasten sorgen für eine einfache und bequeme Bedienung zahlreicher Funktionen, wie beispielsweise Tempomat und Speedlimiter.

MAN MEDIASYSTEM



Das Mediasystem mit 7 Zoll HD-Display bietet viele High-End-Funktionen eines modernen Infotainmentsystems, wie beispielsweise digitaler Radioempfang (DAB). Die bedienerfreundliche Menüführung sorgt für eine leichte Eingabe und Navigation, wodurch der Fokus auf dem Verkehrsgeschehen und der Straße bleibt.

EASY CONTROL



Die zusätzliche Anordnung von vier Tasten auf der Fahrertür erhöht den Komfort im Arbeitsalltag erheblich. Dadurch können wichtige und häufig benötigte Fahrzeugfunktionen weiterhin ergonomisch bedient werden, ohne erneut in die Fahrzeugkabine einsteigen zu müssen.

FAHRERKOMFORTSITZ INKL. SITZHEIZUNG



Der luftgefederte Fahrerkomfortsitz mit Lendenwirbelstütze, Schulteranpassung und integrierter Kopfstütze, bietet eine neunstufige und gewichtsabhängige Sitzhöhereinstellung. Die Memory- und Schnellabsenkungsfunktion sorgen für ein komfortables ein- und aussteigen. Die Vertikaldämpfung kann individuell eingestellt oder komplett blockiert werden.



KP-PK24PALDRM1+DE
01/2023

Die abgebildeten Krane sind teilweise mit Wunschausrüstung ausgestattet und entsprechen nicht immer der Standardausführung. Beim Kranaufbau sind länderspezifische Vorschriften zu beachten. Maßangaben unverbindlich. Technische Änderungen, Irrtümer und Übersetzungsfehler vorbehalten.