

SCANIA

PK 24.001 SLD5

G 420 B6X2*4 NB

AUFTRAGSNUMMER: PALDRIVE 431

NEU

VERFÜGBAR



GERÄTEAUSSTATTUNG

PK 24.001 SLD5


- Hydraulischer 5-fach Ausschub
- Schnellgängiges Ausschubsystem mit Rückölverwertung
- Schwenkbereich 400°
- Stützbeinausleger hydraulisch (max. Abstützbreite 5.600mm)
- Stützbeine 180° hydraulisch schwenkbar
- Paltronic 40
- HPSC-E + LOAD + Zusatzfunktion Ballast (LCA03)
- Transportüberwachung Kran und Abstützung
- Scanreco Funkfernsteuerung - 6 Funktionen Kreuzhebel
- Lackierung RAL3020
- Arbeitsscheinwerfer am Knickarm

INFORMATIONEN ZUM ANGEBOT

Montage- & Besichtigungsstandort

PALFINGER, 86-050 - Polen 

Verkaufsabwicklung und Auslieferung durch Händler:

Palfinger EMEA GmbH PL 

Verfügbarkeit

Verfügbar

Produktzustand

Neu

Auftragsnummer

Paldrive 431

E-Mail

sales@palfinger.com

Telefonnummer

004366488345792

- Schlauchausrüstung für zwei Zusatzgeräte
- Kolbenstangenschutz für den Knickzylinder
- 8,0t Lasthaken

Pritsche

- Innenabmessungen 6.200mm x 2480mm
- Multifunktionsstirnwand Höhe: 1650mm + 650mm
Verlängerung
- Bord- und Heckwand Höhe: 750 mm
- Links und rechts jeweils 2 Klapptritte
- 6 Reihen Zurrschienen im Boden integriert
- Pritschenboden aus 27mm Siebdruckplatten

SCANIA G 420 B6x2*4 NB

- 420PS
- GRS905R Automatikgetriebe + Opticruise
- Retardertyp: R4100
- Luftfederung an allen Achsen
- Kraftstofftank 355l / AD-Blue 80l
- Bereifung 1. und Nachlaufachse 385/65 R22.5
- Bereifung Antriebsachse 315/80 R22.5
- Kabinenfarbe: Ivory White / Chassisfarbe: Sub Grey

LADEKRAN

Hersteller	Palfinger	Hubmoment	20,9 mt
Gerätetyp	PK 24.001 SLD5	Reichweite / Tragkraft	14,8m / 1.180 Kg
Baujahr	2023	Max outreach	14,8m

FAHRZEUG

LKW Hersteller	SCANIA	Achsen	6*2*4
Baujahr	2023	Zulässiges Gesamtgewicht	26.000 Kg
Fahrerhaus	CG17N	Eigengewicht	14.300 Kg
Radstand	4.750 mm	Nutzlast	11.700 Kg
Leistung	420 PS	Nutzlast Kategorie	6t - 15t
Schadstoffklasse	EURO 6	Montageart	Kran und Pritsche

Konstruktionsänderungen vorbehalten, fertigungstechn. Toleranzen müssen berücksichtigt werden.

Krandarstellung symbolisch



**PK 21.501 SLD 1 | PK 24.001 SLD 5 |
PK 21.501 SLD 3**

**VERLÄSSLICHER
PARTNER FÜR DEN
TÄGLICHEN EINSATZ**

LIFETIME EXCELLENCE



EFFIZIENTES ARBEITEN AUF HÖCHSTEM NIVEAU

Die SLD Modelle der 21 bis 24 Metertonnenklasse sind für tägliche und vor allem auch einfache Ladetätigkeiten optimal geeignet. Die Arbeit kann dank serienmäßiger Features, wie etwa der sogenannten High Speed Extension, schnell und wirtschaftlich erledigt werden. Ihre gute Hubleistung erreichen die Krane durch das Zusammenspiel des klassischen 6-Kant-Profil mit einfachem Kniehebel und der von PALFINGER entwickelten Steuerungselektronik Paltronic. Die Einsätze können vielfältig sein: Vom Transport handelsübliche Baumaterialien bis hin zu Spezialpumpen für die Wasseraufbereitung und darüber hinaus.

**Aber eines haben alle PALFINGER Krane gemeinsam:
Sie stehen für LIFETIME EXCELLENCE – Spitzenleistung ohne
Kompromisse ein Produktleben lang.**





TRAGLASTDIAGRAMME



AUSSTATTUNGSLINIE SLD 1 (NON-CE)

- Single Link Plus
- Optional:
 - Überlastsicherung OSK
 - Hochsitzsteuerung
 - Hochstandsteuerung
 - Funkfernsteuerung
- NON-CE Ausführung

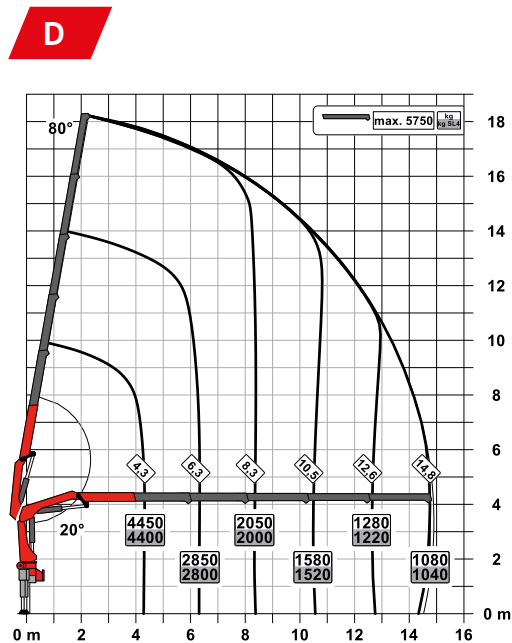
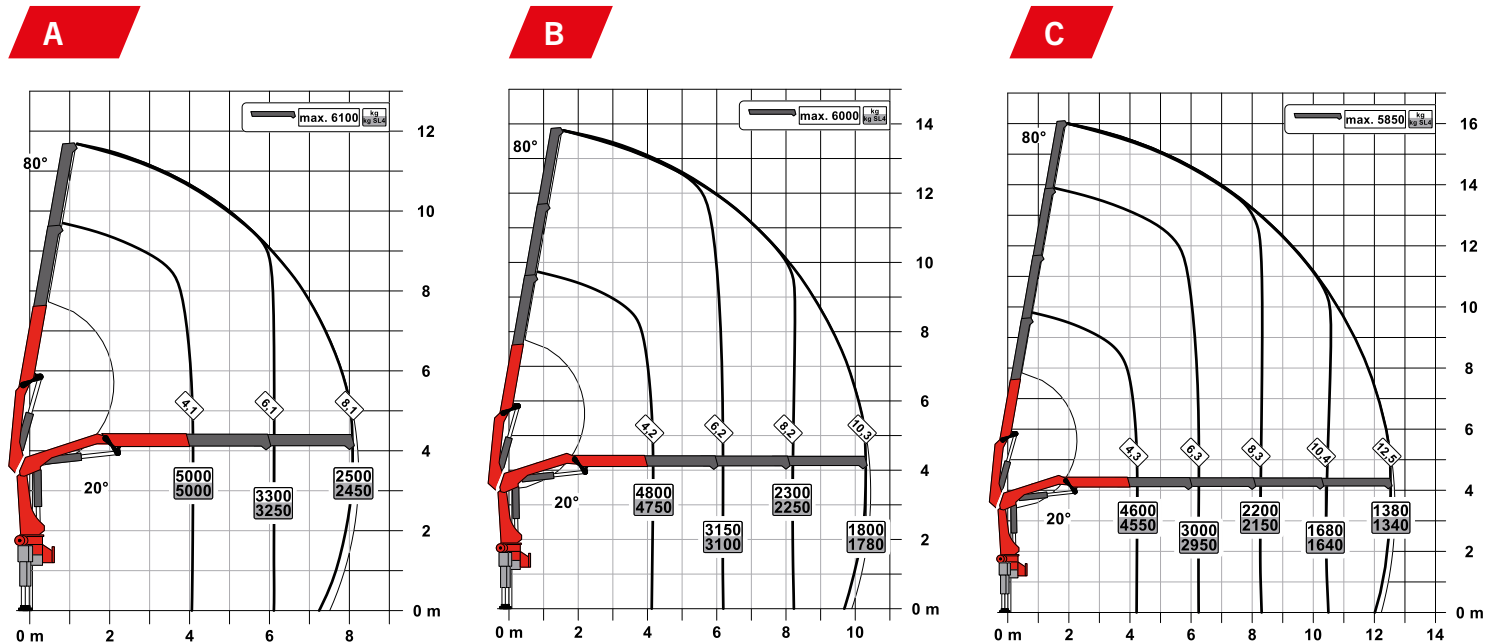
TECHNISCHE DATEN

EN 12999 HC1 HD4/S2

Max. Hubmoment	20,9 mt/205,2 kNm
Max. Hubkraft	6200 kg/60,8 kN
Max. hydraulische Reichweite	14,9 m
Max. mechanische Reichweite	19,1 m
Schwenkbereich	400°
Schwenkmoment	2,3 mt/23,0 kNm
Abstützbreite (std./max.)	5,0 m/ 7,4 m
Platzbedarf für Montage (Std.)	0,91 m
Kranbreite zusammengelegt	2,50 m
Max. Betriebsdruck	330 bar
Empf. Fördermenge der Pumpe	von 45 l/min bis 60 l/min
Eigengewicht (Std.)	2250 kg



TRAGLASTDIAGRAMME



AUSSTATTUNGSLINIE SLD 3

- Single Link Plus
- Paltronic Überlastsicherung
- Optional:
 - Standsicherheitsüberwachung ISC-S (Standard bei CE), HPSC-L, HPSC-E
 - Hochstandsteuerung
 - Funkfernsteuerung
 - Seilwinde 2,5t am Knickarm
 - Starre Zusatzabstützungen BS001
- NON-CE und CE Ausführung

TECHNISCHE DATEN

EN 12999 HC1 HD4/S2

Max. Hubmoment	20,9 mt/205,2 kNm
Max. Hubkraft	6200 kg/60,8 kN
Max. hydraulische Reichweite	14,9 m
Max. mechanische Reichweite	19,1 m
Schwenkbereich	400°
Schwenkmoment	2,3 mt/23,0 kNm
Abstützbreite (std./max.)	5,0 m/ 7,4 m
Platzbedarf für Montage (Std.)	0,91 m
Kranbreite zusammengelegt	2,50 m
Max. Betriebsdruck	330 bar
Empf. Fördermenge der Pumpe	von 45 l/min bis 60 l/min
Eigengewicht (Std.)	2250 kg



CINTWELL

Commercial Equipment
+ 121 7014 884138
www.cintwell.co

TRAGLASTDIAGRAMME



AUSSTATTUNGSLINIE SLD 5

- Single Link Plus
- Paltronic Überlastsicherung
- A-HPLS
- Load Sensing Steuerventil
- Funkfernsteuerung mit LED Display
- Optional:
 - Standsicherheitsüberwachung ISC-S (Standard bei CE), HPSC-L, HPSC-E
 - Seilwinde 2,5t am Knickarm
 - Starre Zusatzabstützungen BS001
- NON-CE und CE Ausführung

TECHNISCHE DATEN

EN 12999 HC1 HD4/S2

Max. Hubmoment	23,1 mt/226,5 kNm
Max. Hubkraft	6200 kg/60,8 kN
Max. hydraulische Reichweite	14,9 m
Max. mechanische Reichweite	19,1 m
Schwenkbereich	400°
Schwenkmoment	2,3 mt/23,0 kNm
Abstützbreite (std./max.)	5,0 m/ 7,4 m
Platzbedarf für Montage (Std.)	0,91 m
Kranbreite zusammengelegt	2,54 m
Max. Betriebsdruck	360 bar
Empf. Fördermenge der Pumpe	von 65 l/min bis 90 l/min
Eigengewicht (Std.)	2250 kg



SINGLE LINK PLUS

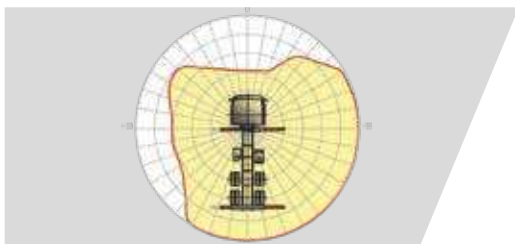
Der Kniehebel am Knickarm des Krans verbessert maßgeblich die Hubkraft. Der speziell von PALFINGER entwickelte nach oben um 15° überstreckbare Knickarm zeichnet sich zudem durch eine hervorragende Bewegungsgeometrie aus. Selbst auf engstem Raum können damit schwierige Kranarbeiten problemlos durchgeführt werden.



BESCHICHTUNGSTECHNOLOGIE

Oberflächenschutz auf höchster Stufe

Den Grundstein für einen perfekten Oberflächenschutz legt die KTL Beschichtung. Danach werden die Komponenten entweder in der Pulverbeschichtungsanlage beschichtet oder mittels Lackierroboter mit einem Zwei-Komponenten Decklack lackiert. Hohe Werterhaltung und exzellenter Korrosionsschutz ein Kranleben lang.



HPSC*

Maximale Ausschöpfung des Arbeitsbereiches

Die variable Stützenpositionierung des High Performance Stability Control Systems ermöglicht die maximale Ausschöpfung der Hubleistung. Der Einsatz des Krans ist auch unter eingeschränkten Platzverhältnissen möglich.



HPSC-PLUS LOAD*

Mehr Reichweite durch Beladungserkennung

HPSC-Plus LOAD ist ein erweiterndes Modul für das Standsicherheitssystem HPSC. Dank der Neigungsüberwachung wird die Ladung des LKWs zur Maximierung der Hubleistung genutzt.



PALTRONIC

Komfort und Sicherheit

Mit der Paltronic bietet PALFINGER eine Steuerungselektronik für den Serienkran. Die maßgeschneiderte Elektronik steuert und überwacht den Kran und sorgt für mehr Bedienfreundlichkeit und Sicherheit im Kranbetrieb.



FUNKFERNSTEUERUNG*

Im Dialog mit dem Anwender

PALFINGER Funkfernsteuerungen sind wahlweise mit Linear- oder Kreuzhebel ausgerüstet. Bei allen SLD 5 Modellen informiert ein LED-Display den Kranfahrer über verschiedene Betriebszustände.



STEUERKONSOLE

Alle Informationen auf einen Blick

Alle wichtigen Informationen über den Kran sind am Hauptsteuerstand ersichtlich. Ergonomische Steuerhebel und das optionale Beleuchtungspaket ermöglichen Sicherheit und Komfort auch bei schlechten Sichtverhältnissen.



SCHLAUCHAUSRÜSTUNG FÜR ZUSATZGERÄTE*

Erhöht die Vielseitigkeit

Mit der Schlauchausrüstung können Zusatzgeräte sehr einfach angeschlossen werden. Die Verlegung der Schlauchausrüstung erfolgt geschützt in den Schlauchwannen.



BELEUCHTUNGSPAKET*

Mehr Sicherheit bei Dämmerung und Dunkelheit

LEDs die den Steuerstand hinterleuchten, vereinfachen das Ablesen der Kranfunktionen und bieten dem Bediener einen raschen Gesamtüberblick während des Arbeitsprozesses. LED-Warnleuchten an den Stützzylindern bedeuten mehr Sicherheit für Kranfahrer und Passanten.

KP-PK21-24001M2+DE 11/20

Die abgebildeten Krane sind teilweise mit Wunschrüstung ausgestattet und entsprechen nicht immer der Standardausführung. Beim Kranaufbau sind länderspezifische Vorschriften zu beachten. Maßangaben unverbindlich. Technische Änderungen, Irrtümer und Übersetzungsfehler vorbehalten.