

MAN

**PK 135.002 TEC7**

**TGS 35.520 8X4H-6 BL**

AUFTRAGSNUMMER: PALDRIVE 404

NEU

VERFÜGBAR




## GERÄTEAUSSTATTUNG

### Kran: PK 135.002 TEC7

- Hydraulischer 8-fach Ausschub
- Schnellgängiges Ausschubsystem mit Rückölverwertung
- Schwenkbereich unendlich
- Stützbeinausleger hydraulisch (max. Abstützbreite 10.000 mm)
- Zusatzabstützung hydraulisch (Abstützbreite ca. 8.500 mm)
- Stützbeine 180° hydraulisch schwenkbar
- Paltronic 150
- HPSC + LOAD
- Palcom P7 Funkfernsteuerung / 9fach mit Kreuzhebel
- Lackierung RAL3020

## INFORMATIONEN ZUM ANGEBOT

Montage- & Besichtigungsstandort

PALFINGER, 5211 - Österreich 

Verkaufsabwicklung und Auslieferung durch Händler:

Palfinger EMEA GmbH AT 

Verfügbarkeit

Verfügbar

Verfügbar ab

07.03.2019

Produktzustand

Neu

Auftragsnummer

Paldrive 404

E-Mail

[sales@palfinger.com](mailto:sales@palfinger.com)

Telefonnummer

**004366488345792**

- Arbeitsscheinwerfer am Knickarm und am Fly-Jib
- Schlauchausrüstung für zwei Zusatzgeräte + Schnellkuppung (Multifaster)
- 3,5to-Seilwinde am Hauptarm (hydr. abklappbar), Seillänge: 90m
- 1Stran Seilwindenzubehör am Fly-Jib
- Seilwindensynchronregelung (SRC)
- 11,5to + 18to Lasthaken

**Zubehör: PJ190E (Zusatzknickarm)**

- Hydraulischer 6-fachaus Schub
- Hydraulisch 25° nach oben knickbar
- Anwendungen mit Zusatzgeräten möglich (z.B. Greifer, Rotator..) + Multifaster
- PJM020 MFA-JIB (2 Schubarme manuell ausfahrbar)

**Pritsche:**

- Lichte Abmessungen: 2.480 x 4.100 mm
- Stirnwand Höhe: 1.400 mm
- Bord- und Heckwand Höhe: 600 mm
- Aufstiegshilfen an 2 Positionen
- Pritschenboden aus Aluminium Profilen

**Chassis: MAN MAN TGS 35.520 8x4H-6 BL**

- 520 PS , max. 2.650Nm
- Automatikgetriebe, MAN TipMatic 12.28 OD
- MAN Hydro-Drive an der 2. Achse

- MAN 20to Rahmenverstärkung für bessere Kranperformance im Bereich über der Kabine
- Blattfederung an den Vorderachsen,  
Lufffederung an den Hinterachsen
- Kraftstofftank 390l / AD-Blue tank 35l
- Bereifung Antriebsachse 315/80R22,5
- Bereifung 1., 2. & 4. Achse 385/65R22.5
- Kabinenfarbe: RAL9016 verkehrsweiss /  
Chassisfarbe: RAL9011 graphitschwarz

**LADEKRAN**

<b>Hersteller</b>	Palfinger	<b>Hubmoment</b>	109,3 mt
<b>Gerätetyp</b>	PK 135.002 TEC7	<b>Reichweite / Tragkraft</b>	32,0m / 1280 Kg
<b>Baujahr</b>	2023	<b>Max outreach</b>	32,0m

**FAHRZEUG**

<b>LKW Hersteller</b>	MAN	<b>Achsen</b>	8x4
<b>Baujahr</b>	2023	<b>Zulässiges Gesamtgewicht</b>	32.000 Kg
<b>Fahrerhaus</b>	TM	<b>Eigengewicht</b>	29.900 kg
<b>Radstand</b>	1795+2980+1350 mm	<b>Nutzlast</b>	2.100 kg
<b>Leistung</b>	510 PS	<b>Nutzlast Kategorie</b>	<6t
<b>Schadstoffklasse</b>	EURO 6e	<b>Montageart</b>	Montage- Kran

Konstruktionsänderungen vorbehalten, fertigungstechn. Toleranzen müssen berücksichtigt werden.

Krandarstellung symbolisch


# DPS-C

Dual Power System



Eigengewicht: JV2  
75 kg

Die Tragkräfte laut Diagramm verringern sich bei Verwendung von mechanischen Verlängerungen um deren Eigengewicht.  
Die Tragkräfte laut Diagramm verringern sich bei Verwendung von Schlauchausrüstung am Fly-Jib.

 Zulässige Traglasten für Seilwinde siehe Datenblatt  
Seite 020.21000 3.5t





**PK 135.002 TEC 7**

**HUBKRAFT  
KOMBINIERT  
MIT NUTZLAST**

**LIFETIME EXCELLENCE**





# LIFETIME EXCELLENCE

Die PALFINGER Landkrane überzeugen durch ihre überlegene Lebenszyklusleistung. Über ihr gesamtes Produktleben hinweg sind sie wirtschaftlich und zuverlässig. Von der Lösungsfindung bis zum Wiederverkauf.

- Lösungsorientierter
- Wertbeständiger
- Wirtschaftlicher
- Zuverlässiger
- Servicefreundlicher
- Umweltfreundlicher
- Bedienerfreundlicher
- Einsatzbereiter





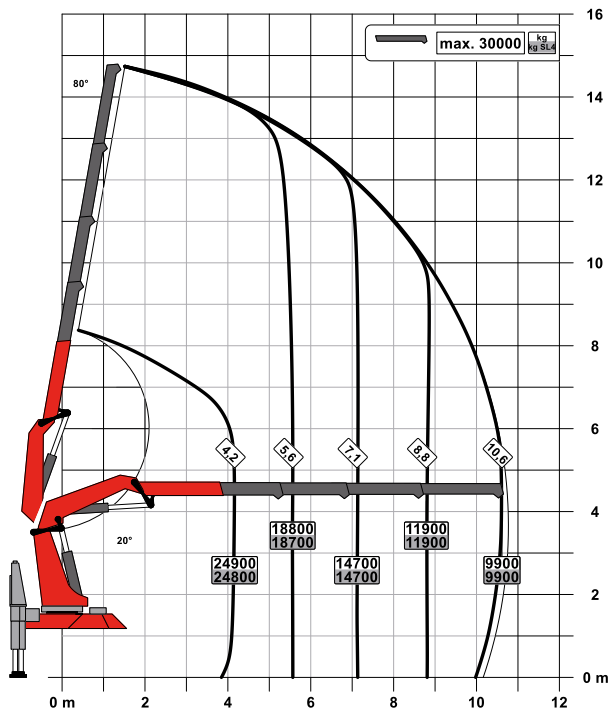
# PERFEKTES ARBEITSGERÄT

- 32 t Fahrzeugesamtgewicht bei Vollausrüstung mit 2500-3000 kg Nutzlast
- 40 t Fahrzeugesamtgewicht bei Vollausrüstung mit 8000 kg Nutzlast
- Sehr steifes und leichtes Armsystem durch P-Profil
- Hohe Arbeitsgeschwindigkeit durch Zweikreis-Hydraulik
- Individuelle Ausstattung durch drei verfügbare Fly-Jibs
- Hydraulische Hubhöhe mit Fly-Jib von bis zu 38 Meter
- Mehr Effizienz im Fly-Jib Betrieb durch DPS-Plus und DPS-C
- Hohe Bedienerfreundlichkeit durch Funkfernsteuerung
- Mehr Hubkraft durch S-HPLS
- Maximale Ausschöpfung des Arbeitsbereiches durch erweitertes HPSC

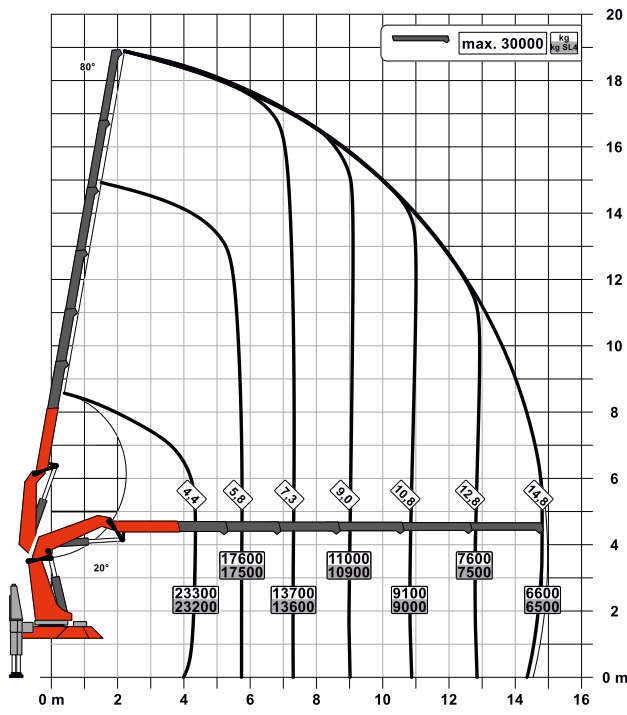


# HIGH PERFORMANCE

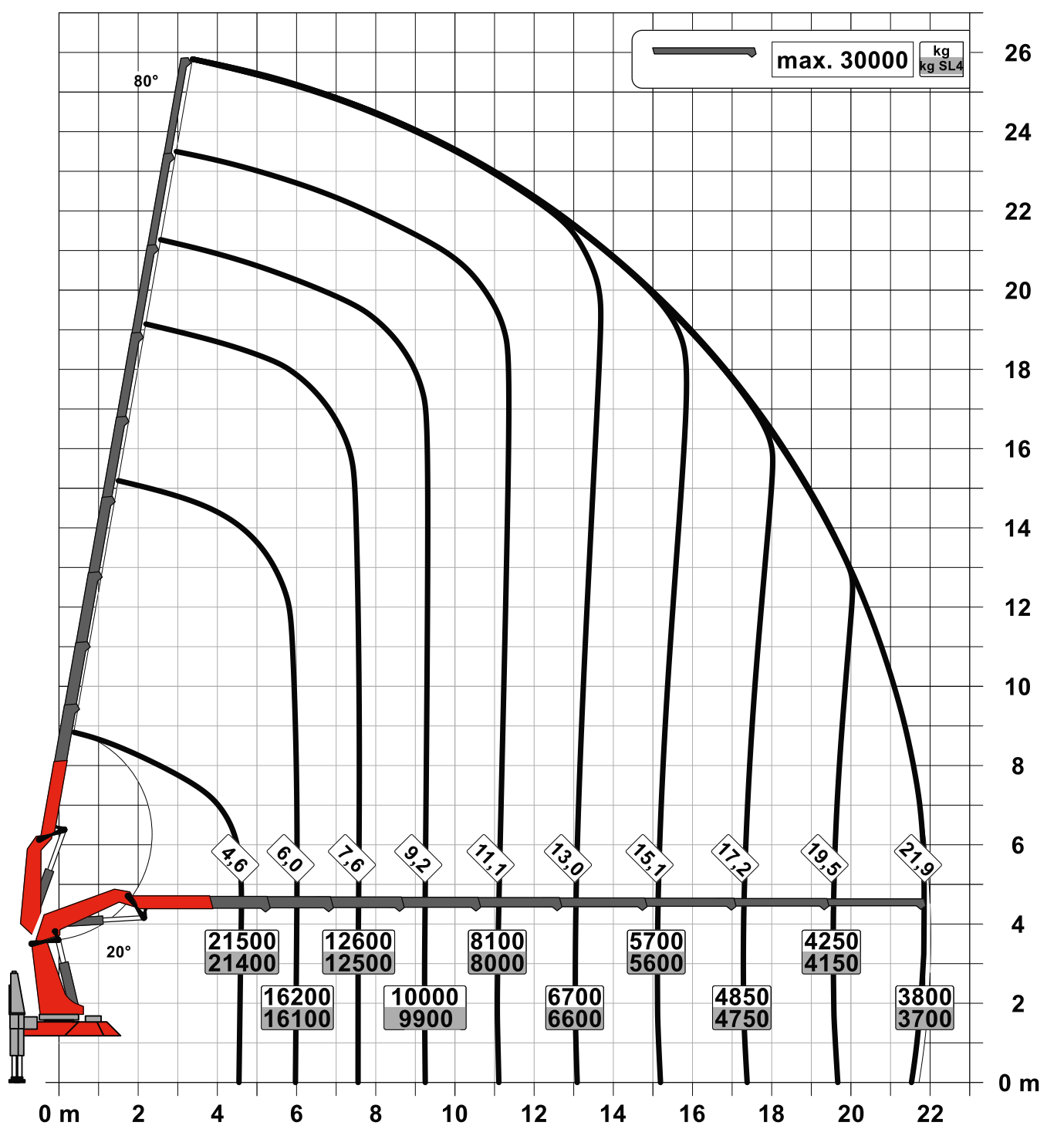
C



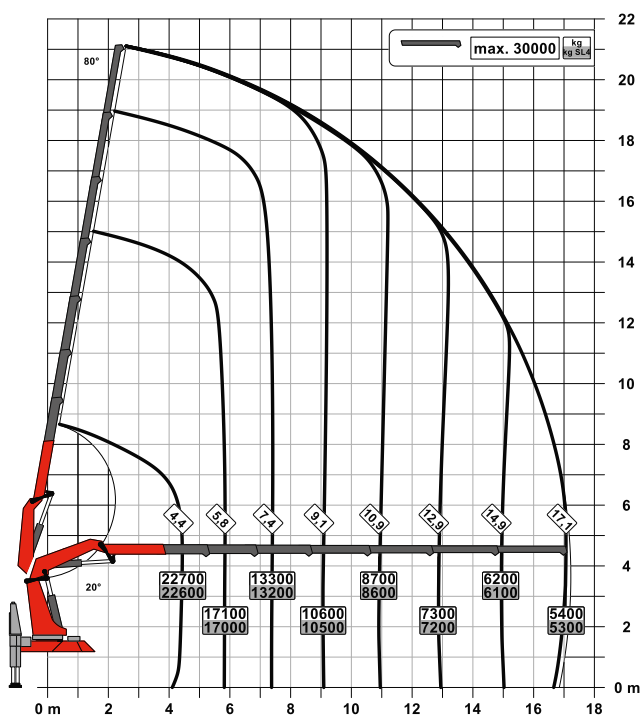
E



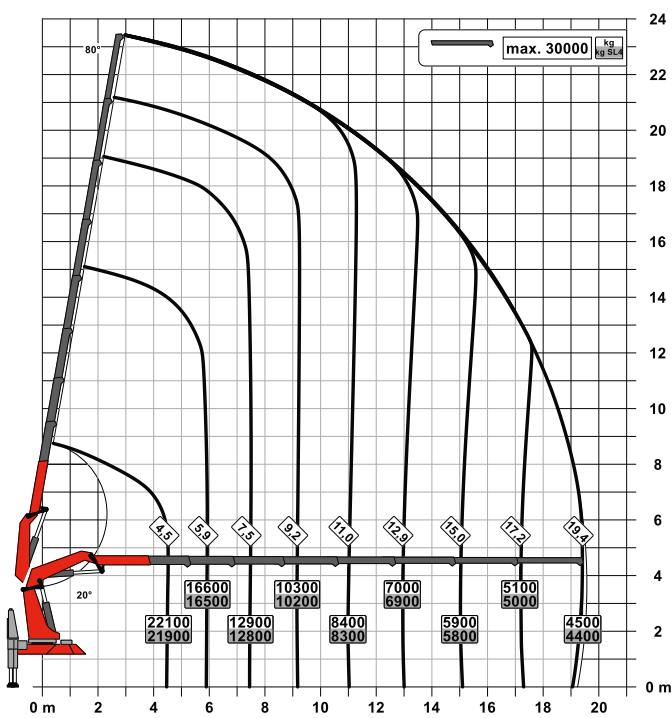
H



F



G

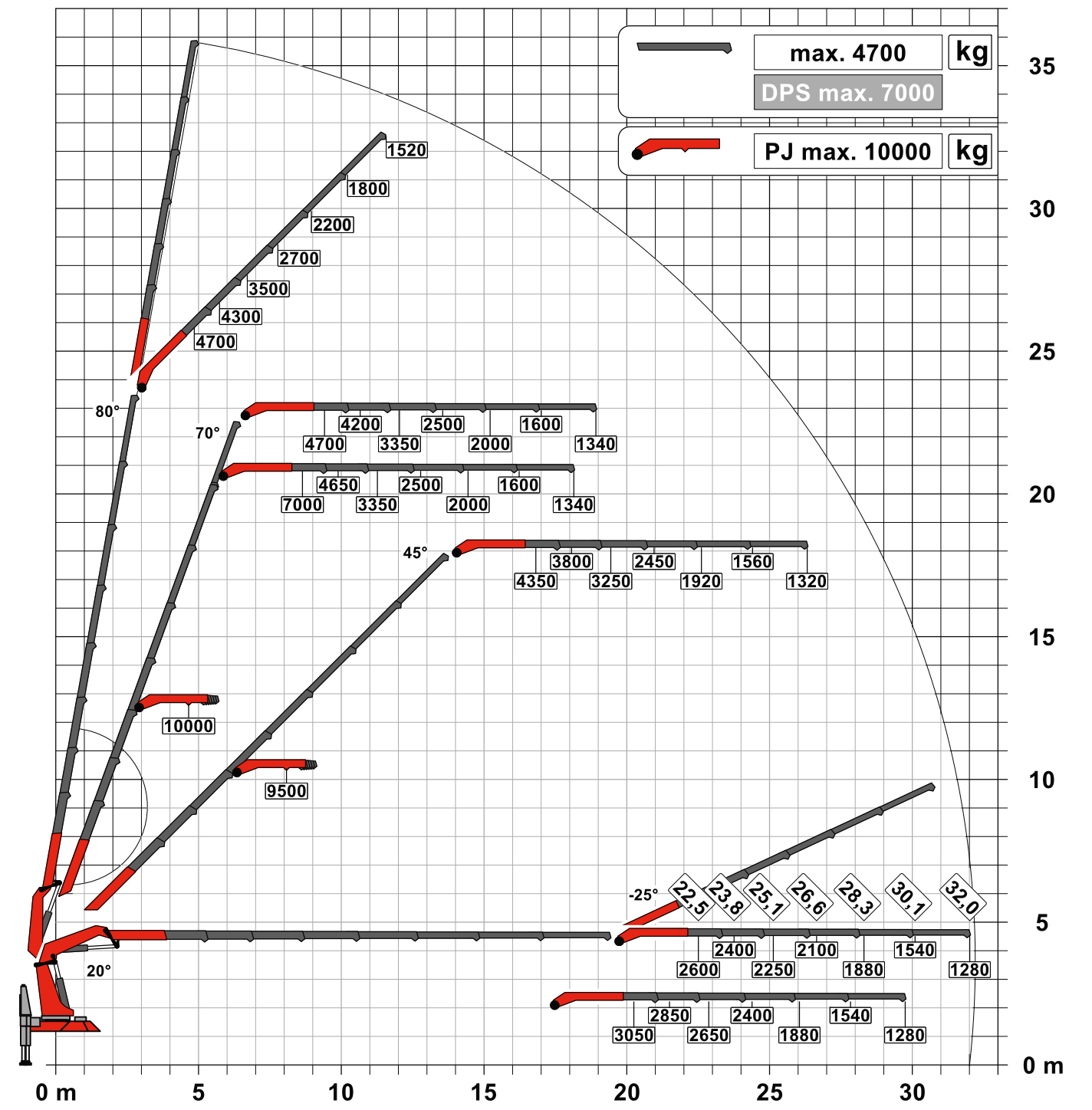


# STARK MIT FLY-JIB

H PJ 150 E DPS-C



G PJ 190 E DPS-C





**F PJ 240 E DPS-C**





# PERFEKTE ABMESSUNGEN

## Technische Daten EN 12999 HC1 HD5/S1

Max. Hubmoment	109,3 mt/1072,3kNm
Max. Hubkraft	30000 kg/294,3 kN
Max. hydraulische Reichweite	22,0 m
Max. Reichweite (2. Knickarm)	34,7 m
Schwenkbereich	endlos
Schwenkmoment	10,6 mt/104,0 kNm
Abstützbreite	10,0 m
Kranbreite zusammengelegt	2,55 m
Max. Betriebsdruck	385 bar
Empf. Fördermenge der Pumpe	von 2 x 100 l/min bis 2x 130 l/min
Eigengewicht: (HYA C R4XH)	10170 kg

## TEC 7

- Power Link Plus
- Paltronic
- S-HPLS
- PALcom P7
- Soft Stopp
- Optional:
  - DPS-C
  - HPSC-Plus
  - P-Fold
  - AOS
  - RTC
  - SRC
  - PJ 150, PJ 190 oder PJ 240
  - Seilwinde 3,5t





# ERSTKLASSIG IN DESIGN UND PERFORMANCE

## 15 Highlights



**Endlosschwenkwerk**  
Uneingeschränkte Bewegung

Mehr Wirtschaftlichkeit im Einsatz durch schnelleres Entladen, da der Kran am kürzeren Weg geschwenkt werden kann. Der Kran arbeitet effizienter und schneller.



**Power Link Plus**  
Vielseitig einsetzbar

Mit dem 15 Grad überstreckbaren Knickarm und dem 25 Grad überstreckbaren Fly-Jib kommen Sie durch niedrige Türöffnungen und arbeiten auch in Gebäuden. Schwere Kranarbeiten – selbst unter schwierigen Bedingungen.



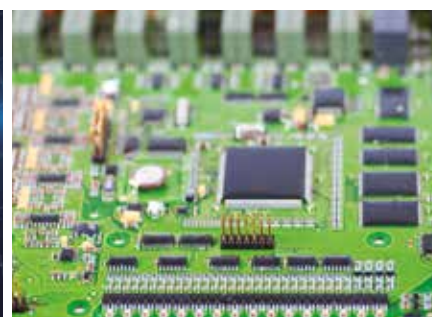
**Ausschubsystem**  
Beste Stabilität auch bei hoher Reichweite

Durch den Einsatz von hochfesten Feinkornbaustählen in Verbindung mit einem neuen Schubarmprofil wird eine Erhöhung der Steifigkeit bei gleichzeitiger Gewichtsreduktion erreicht.



**HPSC-Plus**  
Maximale Ausschöpfung des Arbeitsbereiches

HPSC-Plus bietet drei Module zur Erweiterung des bewährten Standsicherheitsystems HPSC. Durch Beladungserkennung, Längenmessung oder Stützkrafterfassung kann die Hubleistung maximal ausgeschöpft werden.



**S-HPLS**  
Mehr Hubkraft wenn's drauf ankommt

Zu den wichtigsten Funktionen der PAL-TRONIC zählt das S-HPLS. Ein vollautomatisches System zur Hubkraftehöhung. Je nach Bedarf erfolgt eine kontinuierliche Anpassung der Hubkraft und Geschwindigkeit des Kranes.



**PALcom P7**  
Im Dialog mit dem Anwender

Die neue PALcom P7 zeichnet sich durch modernes ergonomisches Design aus. Der zentral angeordnete Drehknopf „PALdrive“ und eine intuitive Menüführung mit großem Farbdisplay ermöglichen eine einfache und sichere Bedienung.



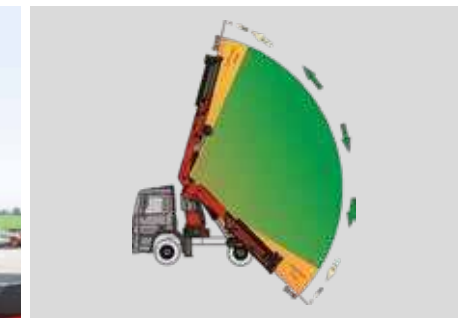
**Seilwinde**  
Erweiterte Einsatzmöglichkeiten

Am Hauptarm oder am Knickarm steht eine 3,5 Tonnen Seilwinde zur Verfügung, die sich durch ihre hohe Hubleistung auszeichnet.



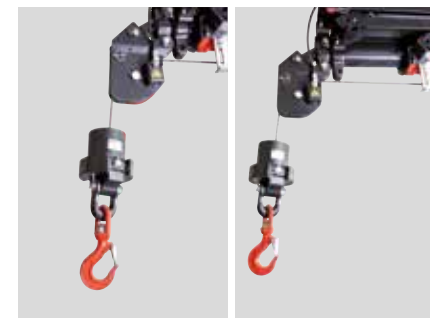
**Functional Design**  
Zweckmässig und schön

Robuste Kunststoffabdeckungen schützen Kranteile vor Schmutz und Beschädigung. Bessere Optik und erhöhter Arbeitskomfort – ein Kranleben lang.



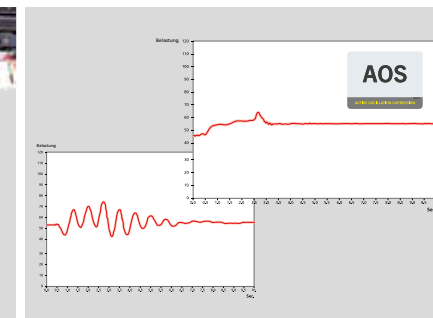
**Soft Stopp Funktion**  
Mehr Komfort und Sicherheit

Die Soft Stopp Funktion ist eine elektronische Endlagendämpfung. Sie bewirkt ein sanftes Abbremsen aller Kranbewegungen bevor der Endanschlag erreicht wird. Ruckartige Bewegungen und Lastschläge können somit vermieden werden. Der Kran kann sanfter und genauer bedient werden.



**SRC und RTC**  
Mehr Komfort im Seilwindenbetrieb

SRC (Synchronised Rope Control) hält den Abstand zwischen Rollenkopf und Unterflasche konstant, während RTC (Rope Tension Control) automatisch die Seillänge regelt. Zwei Systeme die sich im Komfort für den Bediener sowie gesteigerter Effizienz bemerkbar machen.



**AOS**  
Ein Maximum an Präzision und Sicherheit

Das Aktive Schwingungsdämpfungssystem verhindert ein „Nachschwingen“ bei raschem Abbremsen oder Lastwechsel. Die Spannungsspitzen am Ausschubsystem werden reduziert und die Materialermüdung und der Verschleiß minimiert. Das erhöht den Wiederverkaufswert.



**DPS-Plus / DPS-C**  
Effizienter Fly-Jib-Betrieb

Das Dual Power System ermöglicht vielseitige Einsatzmöglichkeiten. So sind Arbeiten mit hoher Reichweite aber auch der Schwerlastbetrieb jederzeit möglich.



**P-FOLD**  
Perfekt gerüstet auf Fingerdruck

Das neue Assistenzsystem macht das Auseinanderlegen und Zusammenlegen für den Bediener zu einem Kinderspiel. Die Rüstzeit verringert sich dadurch auf ein Minimum.



**Arbeitskorb**  
Ein Maximum an Funktionalität

Mit dem Arbeitskorb können zusätzliche Arbeiten wie Installationsarbeiten oder Wartungsarbeiten durch den Kran erledigt werden.



**MEXT und WEIGH**  
Systeme für einfacheres Handling

MEXT bindet mechanische Verlängerungen in die Überlastsicherung ein während WEIGH das Wiegen von Lasten ermöglicht. Das Ergebnis: Verringerter Arbeitsaufwand für den Bediener bei täglichen Aufgaben.



\* Wunschausrüstung/  
länderspezifische Ausrüstung

KP-PK135002T7M2+DE

Die abgebildeten Krane sind teilweise mit Wunschausrüstung ausgestattet und entsprechen nicht immer der Standardausführung. Beim Kranaufbau sind länderspezifische Vorschriften zu beachten. Maßangaben unverbindlich. Technische Änderungen, Irrtümer und Übersetzungsfehler vorbehalten.

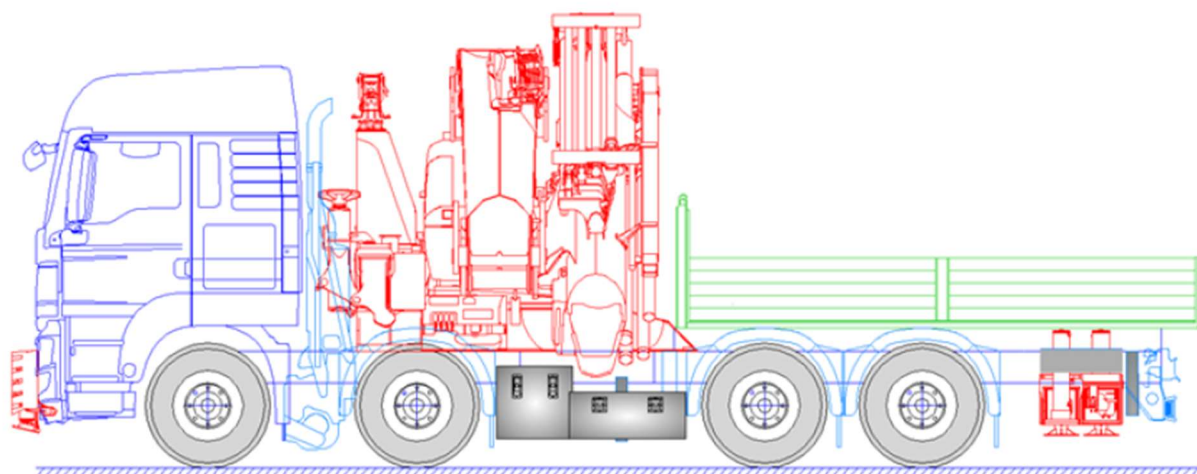
**MCC AUFBAU**  
**PRODUKT-**  
**BESCHREIBUNG**



**MOUNTING  
COMPETENCE CENTER**

**MONTAGEKRAN**  
**PK 135.002 TEC 7**

**DEUTSCHLAND STANDARD-AUFBAU**





## **DIE PRITSCH**

### **LEICHT UND ZUVERLÄSSIG**



Die Pritsche mit integrierten Ausschnitten für die Kotflügel ist seitlich am Hilfsrahmen angesetzt um die Ladehöhe so niedrig wie möglich zu halten.

## **BORDWÄNDE**



Eine Stirnwand und Bordwände aus Alu-Profilen umrahmen die Pritsche. Die Ladefläche ist über integrierte Klappritte einfach zu erreichen.

## **ALLES AUFGERÄUMT**



Kranzubehör und Lastaufnahmemittel können sicher in den Alu-Werkzeugbox mit Furnierholzkorpus aufbewahrt werden. In einer weiteren Kiste werden die Fahrzeugbatterien gut zugänglich verbaut. Schwere Ketten verstaut man am besten in den Boxen an der Zusatzabstützung, wo sie einfach mit dem Kran einfach aufgenommen werden können.

## **GUT BELEUCHTET**



Für die optimale Ausleuchtung rund um das Fahrzeug sorgen LED-Arbeitscheinwerfer, LED-Rückfahrcheinwerfer, sowie eine LED-Umfeldbeleuchtung. Blitzer am Heck und in der Front des Fahrzeuges erregen zusätzlich Aufmerksamkeit.

## BESTENS AUSGESTATTET



Das MFA-Jib kann für den Transport platzsparend über dem Krantank abgelegt werden. Bei Kranen mit Arbeitskorb gewährleisten 2 Aggregate einen sicheren Notbetrieb, sollte die Kransteuerung mal ausfallen.

## PERFEKT ABGESTÜTZT



Die Zusatzabstützung und die Frontstütze sorgen für eine maximale Standsicherheit des Fahrzeuges und beste Kranperformance.

LKW SPEZIFIKATION	MAN TGS 35.510 8x4H-6 BL
<b>Radstand</b>	1795+2980+1350mm
<b>Erforderlicher Überhang</b>	2050mm
<b>Auspuffaustritt</b>	Stehend auf Gestell rechts
<b>Fahrerhaus</b>	TM
<b>Frontanbauplatte</b>	Für Kranabstützung
<b>Kotflügel</b>	Vom LKW-Hersteller
<b>Seitenanfahrschutz</b>	Vom LKW-Hersteller
<b>Unterfahrschutz</b>	Vom LKW-Hersteller
<b>Anhängerkupplung</b>	Vom LKW-Hersteller
<b>Seitliche Markierungsleuchte</b>	Vom LKW-Hersteller
<b>Unterlegkeile</b>	Vom LKW-Hersteller

AUFBAU-SPEZIFIKATION	Krane 111-170mt
<b>Position des Kranes</b>	Front (CR-170-EGG-F)
<b>Frontstütze</b>	MAN Einzelstütze (STAB-MAN-01)
<b>Chassis kürzen</b>	(REDU)

<b>AUFBAU-SPEZIFIKATION</b>	<b>Krane 111-170mt</b>
<b>Luftkessel</b>	Versetzen (AIRTA)
<b>Hydrodrive Ölkühler</b>	Versetzen (HYDRO)
<b>Lenkachsentlüftung</b>	(HYDAIR)
<b>Kardanwelle</b>	(CARD)
<b>Versetzen Fahrzeugbatterie</b>	(TRUCK-BATT)
<b>Pritsche</b>	PALFINGER Tiefbaupritsche (PLAT-2301)
<b>Pritschenlänge</b>	4400mm
<b>Stirnwandhöhe</b>	1000mm
<b>Bordwandhöhe</b>	600mm
<b>Bordwandteilung</b>	1 Mittelsteher (2-WALL-IP)
<b>Aufstiegshilfen</b>	An 2 Positionen (2-STEP-IP)
<b>Kotflügel</b>	Kunststoff (GUARD-01) für 2. Achse
<b>Unterlegkeile</b>	Montieren (CHOCK)
<b>Seitenanfahrschutz</b>	Anpassen
<b>Werkzeugkisten</b>	1 Stk. Custom Großkranbox (BOX-1300)
<b>Ablagen</b>	BS Kettenkiste (TRAY-BS-01) Lackiert (TRAY-PAINT) Innenbeschichtet (TRAY-RUBB)
<b>Unterlegplattenhalter</b>	5 Stk. Standard (PLATE-STD)
<b>Beleuchtung</b>	4 Stk. LED Arbeitsscheinwerfer (LED-WORK-4) 4 Stk. LED Rückfahrcheinwerfer (LED-REAR-4) LED Umfeldbeleuchtung (LED-ENV) 4 Stk. Blitzer (FLASH-4) Umrissleuchten (OUTLINE) Seitenmarkierungsleuchten (SIDE)
<b>Lichtträgerbalken</b>	starr (LIGHT-BAR-01)
<b>R70 Reflektor-Tafeln</b>	Am Heck (MARK-R70)
<b>MFA-Jib Ablage</b>	Auf Tank (MFA-TANK)
<b>Vorbereitung für Arbeitskob</b>	Notaggregat 2-Kreis (AGG-02)
<b>Akku-Ladegerät</b>	Einbau im Fahrerhaus (RC-CR)
<b>Zusätzliche Stecker</b>	LCA (LCA-CON)
<b>HPSC-Einstellung</b>	Kran + Frontstütze + FPM + EQ (HPSC-170 + FST + FPM + EQ)
<b>Abnahmen</b>	§13-Gutachten (APP-DE-13) Kranabnahme nach DGUV (APP-DE-DGUV)