

SCANIA

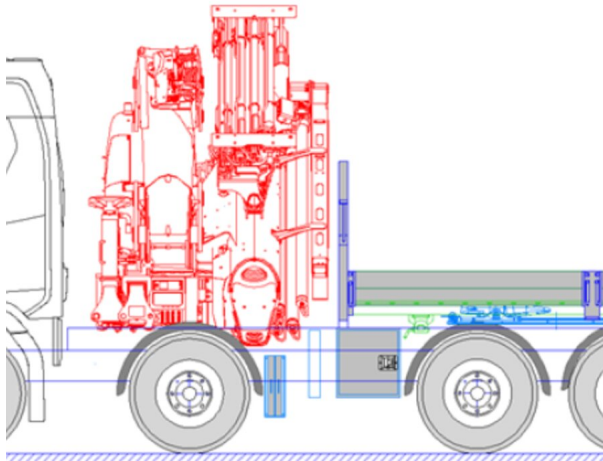
PK 1050 TEC

R 500 8X2*6 LB

AUFTRAGSNUMMER: PALDRIVE 511

NEU

AUF ANFRAGE




GERÄTEAUSSTATTUNG

PK 1050 TEC

- Hydraulischer 8-fach Ausschub
- Schnellgängiges Ausschubsystem mit Rückölverwertung
- Schwenkbereich endlos
- Stützbeinausleger hydraulisch (max. Abstützbreite 8.800 mm)
- Zusatzabstützung hydraulisch (Abstützbreite ca. 7.100 mm)
- Stützbeine 180° hydraulisch schwenkbar
- Palcom P7 Funkfernsteuerung / 9fach mit Kreuzhebelsteuerung
- Lackierung RAL3020
- Arbeitsscheinwerfer am Knickarm und am Fly-Jib

INFORMATIONEN ZUM ANGEBOT

Montage- & Besichtigungsstandort

PALFINGER, 86-050 - Polen 

Verkaufsabwicklung und Auslieferung durch Händler:

Palfinger EMEA GmbH PL

PALFINGER

Verfügbarkeit

Auf Anfrage

Produktzustand

Neu

Auftragsnummer

Paldrive 511

E-Mail

sales@palfinger.com

Telefonnummer

004366488345792

- Schlauchausrüstung für zwei Zusatzgeräte
- 3,5to-Seilwinde am Hauptarm (hydr. abklappbar), Seillänge: 90m
- 2-Strang Seilwindenzubehör am Kran
- 1-Strang Seilwindenzubehör am Fly-Jib
- Seilwindensynchronregelung (SRC), automatische Seilspannvorrichtung (RTC)
- 11,5to + 18to Lasthaken
- Paltronic 180
- HPSC + LOAD
- P-fold, Smart control, Memory position, Nivillierassistent usw..

PJ190E (Zusatzknickarm)

- Hydraulischer 6-fachaus Schub
- Hydraulisch 25° nach oben knickbar
- Anwendungen mit Zusatzgeräten möglich (z.B. Greifer, Rotator..)

Aufbau

- Sattelzugmaschine inklusive Wechselbrücke
- Sattelkupplung inkl. XXL
Verschiebeeinheit: Jost JSK-SL-E032-X6
- Abmessungen Wechselbrücke in der lichten:
2.480mm x 4.400mm
- Stirnwand Höhe: 1.400 mm
- Bord- und Heckwand Höhe: 400 mm
- Pritschenboden aus 27mm Siebdruckplatten

Scania R500 8x2*6 LB

Zwischenverkauf und Änderungen vorbehalten!

Druckdatum: 29.04.2024, 06:52:25

-
- 500PS , max. 2.650Nm
 - Automatikgetriebe: CG33M + Opticruise
 - 25to Rahmenverstärkung für bessere Kanperformance im Bereich über der Kabine
 - Luftfederung an allen Achsen
 - Kraftstofftank 310l / AD-Blue tank 47l
 - Bereifung Antriebsachse 315/80R22,5
 - Bereifung 1., 2. & 4. Achse 385/65R22.5
 - Kabinenfarbe: Ivory White / Chassisfarbe: Scania Sub Grey

LADEKRAN

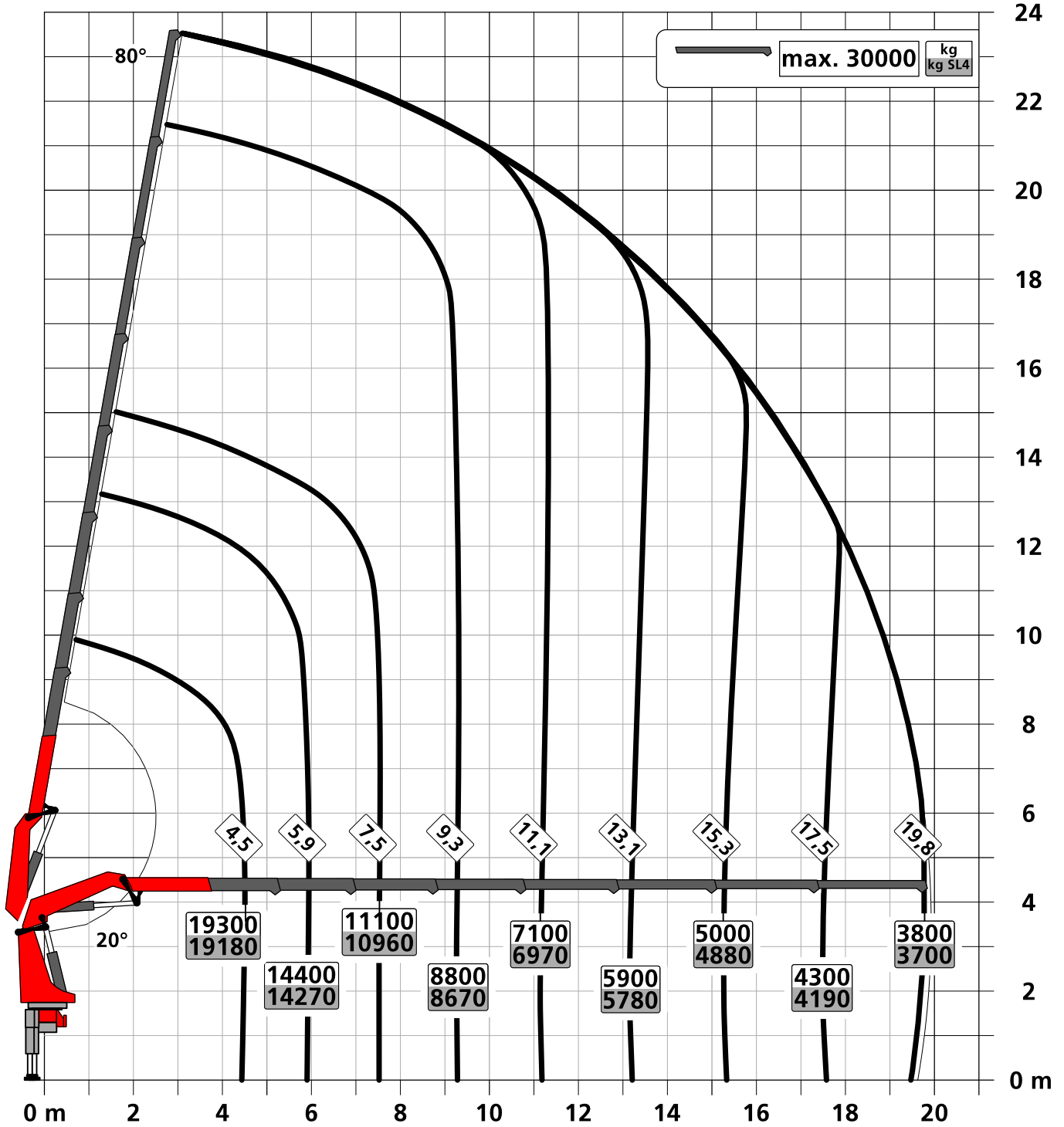
Hersteller	Palfinger	Hubmoment	95,0 mt
Gerätetyp	PK 1050 TEC	Reichweite / Tragkraft	32,4 m / 1280 Kg
Baujahr	2024	Max outreach	32,4 m

FAHRZEUG

LKW Hersteller	Scania	Achsen	8x2*6
Baujahr	2024	Zulässiges Gesamtgewicht	32.000 Kg
Fahrerhaus	CR20N	Eigengewicht	27.500 Kg
Radstand	4.550mm	Nutzlast	4.500 Kg
Leistung	500 PS	Nutzlast Kategorie	<6t
Schadstoffklasse	EURO 6	Montageart	Sattelzugmaschine

Konstruktionsänderungen vorbehalten, fertigungstechn. Toleranzen müssen berücksichtigt werden.

Krandarstellung symbolisch



Zulässige Traglasten für Seilwinde siehe Datenblatt

Seite 020.21000 2.5t

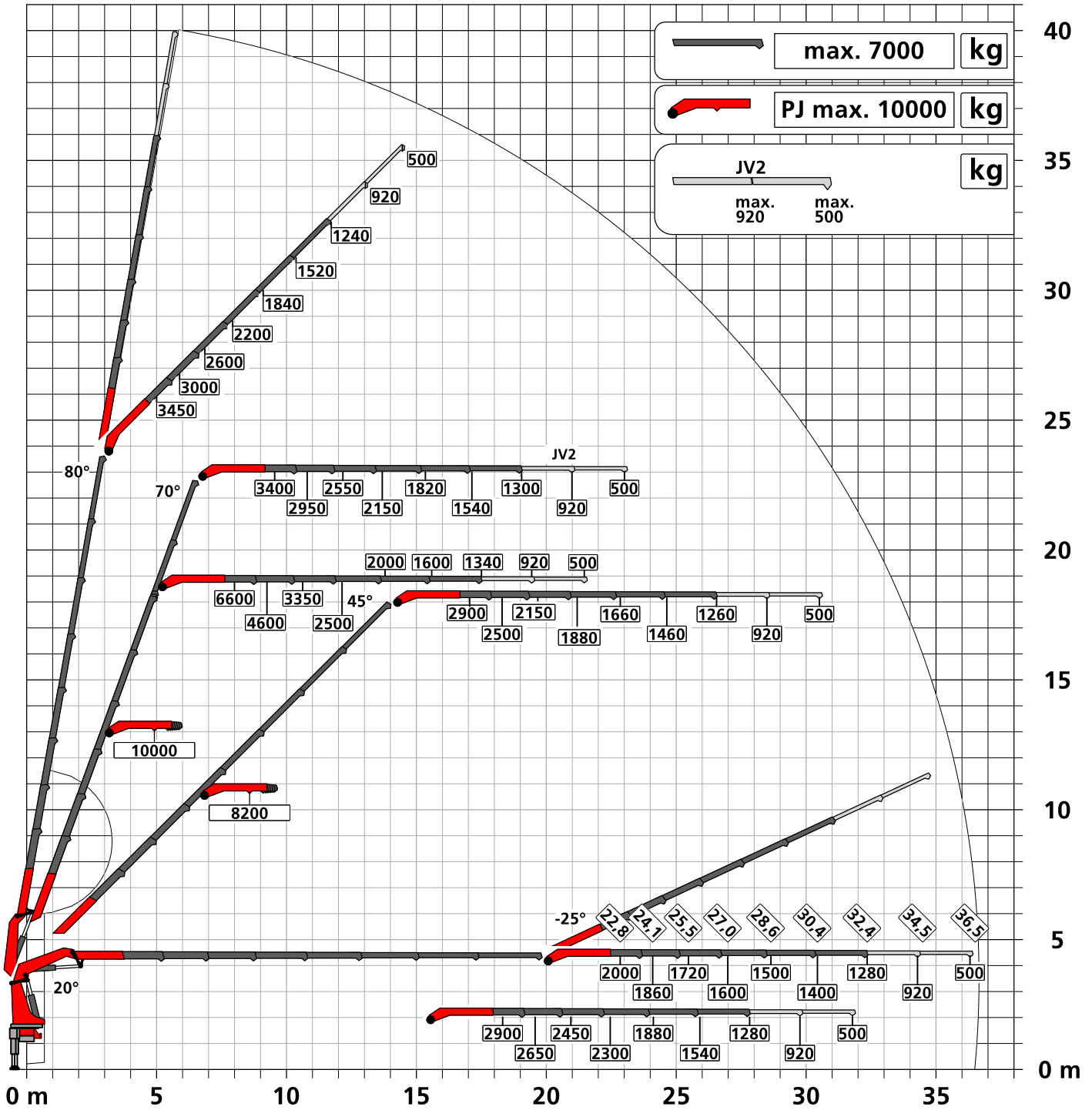
Seite 020.21100 3.5t

Konstruktionsänderungen vorbehalten, fertigungstechn. Toleranzen müssen berücksichtigt werden.

Krandarstellung symbolisch

DPS-C

Dual Power System



:Eigengewicht JV2
75 kg

Die Tragkräfte laut Diagramm verringern sich bei Verwendung von mechanischen Verlängerungen um deren Eigengewicht.
Die Tragkräfte laut Diagramm verringern sich bei Verwendung von Schlauchausrüstung am Fly-Jib.



Zulässige Traglasten für Seilwinde siehe Datenblatt

Seite 020.21000 2.5t

Seite 020.21100 3.5t

