

def

ISUZU

**P 200 AXE-E SMART PLUS**  
**M21 EURO 6D DEF**

NEU


VERFÜGBAR

SYMBOLFOTO



**INFORMATIONEN ZUM ANGEBOT**

Montage- & Besichtigungsstandort

Modena, 41122 - Italien 

Verkaufsabwicklung und Auslieferung durch Händler:

Palfinger srl

Verfügbarkeit

Verfügbar

Produktzustand

Neu

E-Mail

[info@palfingerplatformsitaly.it](mailto:info@palfingerplatformsitaly.it)

[v.dalcamo@palfinger.com](mailto:v.dalcamo@palfinger.com)

Telefonnummer

**0039059252426**

def

**PRODUKT**

<b>Hersteller</b>	PALFINGER	<b>Drehbereich</b>	370°
<b>Gerätetyp</b>	P 200 AXE-E Smart Plus	<b>Korbgröße</b>	1.4 x 0.84 x h 1.1 m
<b>Reichweite</b>	8,20 m	<b>Korblast</b>	250 kg
<b>Arbeitshöhe</b>	19,7	<b>Korbschwenkeinrichtung</b>	90+90
		<b>Korbmaterial</b>	aluminio

**FAHRZEUG**

<b>LKW Hersteller</b>	ISUZU	<b>Achsen</b>	4x2
<b>Schadstoffklasse</b>	EURO 6 D def	<b>Zulässiges Gesamtgewicht</b>	3500 Kg

**PALFINGER**

## **P 200 AXE-E SMART PLUS**

**COMPATTA, AGILE SU STRADA  
E NEL POSIZIONAMENTO,  
MASSIMA VERSATILITÀ E  
SICUREZZA IN ALTEZZA**

**LIFETIME EXCELLENCE**





## PUNTI DI FORZA

- Piattaforma aerea doppio articolata leggera e compatta per operare in spazi ristretti, installata su autocarro 3,5 t. Il doppio pantografo garantisce grande versatilità e la capacità di scavalcare ostacoli in quota.
- Comandi elettrici multifunzione per una maggiore precisione, rapidità e comfort di manovra
- Stabilizzazione verticale con traverse estendibili anteriormente per compensare meglio i dislivelli e le pendenze del terreno
- Piattaforma con tre possibilità di stabilizzazione per ogni condizione di lavoro:
  - In sagoma: per la massima compattezza degli ingombri in spazi ridotti
  - Con traverse anteriori sfilate: per massime prestazioni di lavoro in quota
  - Stabilizzazione parziale: per prestazioni massime con minimo ingombro.

## STANDARD

- Anticollisione meccanico cabina/braccio
- Cestello rotante idraulicamente 90° dx + 90° sx
- Contatore funzionamento macchina
- Cuffia protezione bocca-sfilo
- Inclinometro con allarme sonoro e luminoso su condizioni di lavoro aereo
- Linea aria/acqua dalla colonna al cestello
- Piastre ripartitrici allargate da porre sotto gli stabilizzatori con relativi alloggi sul pianale
- Presa 12V sul cestello
- Presa elettrica 230V / 16A or 110V / 16A nel cestello
- Verniciatura in cataforesi, sistema KTL brevettato PALFINGER
- Visualizzatore centraggio parte aerea per chiusura macchina
- Predisposizione per l'isolamento.





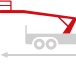



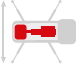



## ACCESSORI PRINCIPALI

- Baule porta oggetti in plastica sottopianale
- Carenature laterali telaio
- Cestello in vetroresina in sostituzione dello standard in alluminio
- Chiusura automatica parte aerea
- Elettropompa 12V per la discesa d'emergenza
- Elettropompa 230V / 16A o 110V / 16A con attacchi rapidi
- Filocomando per comandi d'emergenza
- Isolamento 1000V con cestello in vetroresina
- Rotolampada fisso sulla torretta
- Spazzole protezione sfilo braccio
- Spondine ribaltabili sui due lati h 200 mm.

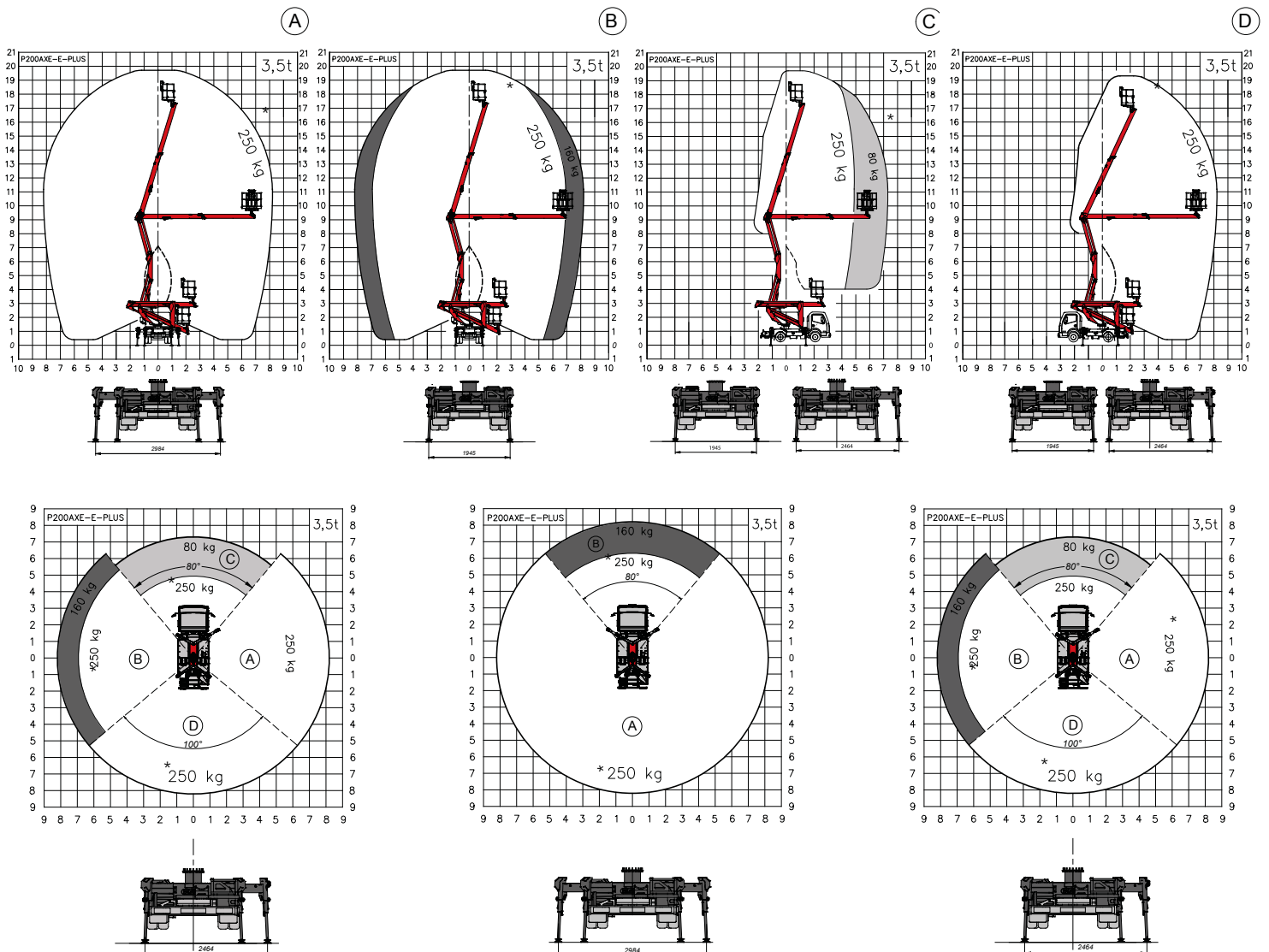
## DIMENSIONI



## DATI TECNICI

	Max. altezza di lavoro	19,7 m		Rotazione cestello	2x90°
	Max. altezza di lavoro dal piano di calpestio	17,7 m		Dimensioni del cestello	m 1,4 x 0,84 x 1,1 h
	Sbraccio max. di lavoro	8,2 m		Max. carico ammesso per cestello	250 kg - 230 kg VTR
	Larghezza min. stabilizzatori	2,0 m		Stabilizzazione	Verticale, bracci anteriori estendibili idraulicamente
	Larghezza max. stabilizzatori	3,1 m		Massa complessiva veicolo	3,5 t
	Angolo operativo del braccio principale	-25°/+73°			
	Rotazione Torretta	370°			

## DIAGRAMMI DI LAVORO



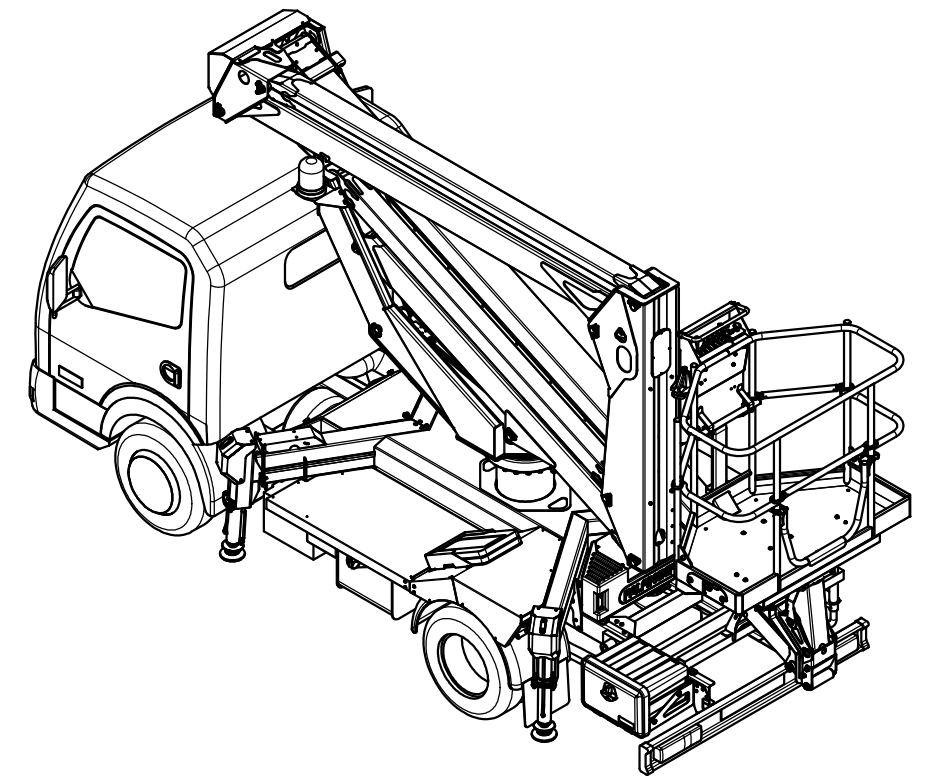
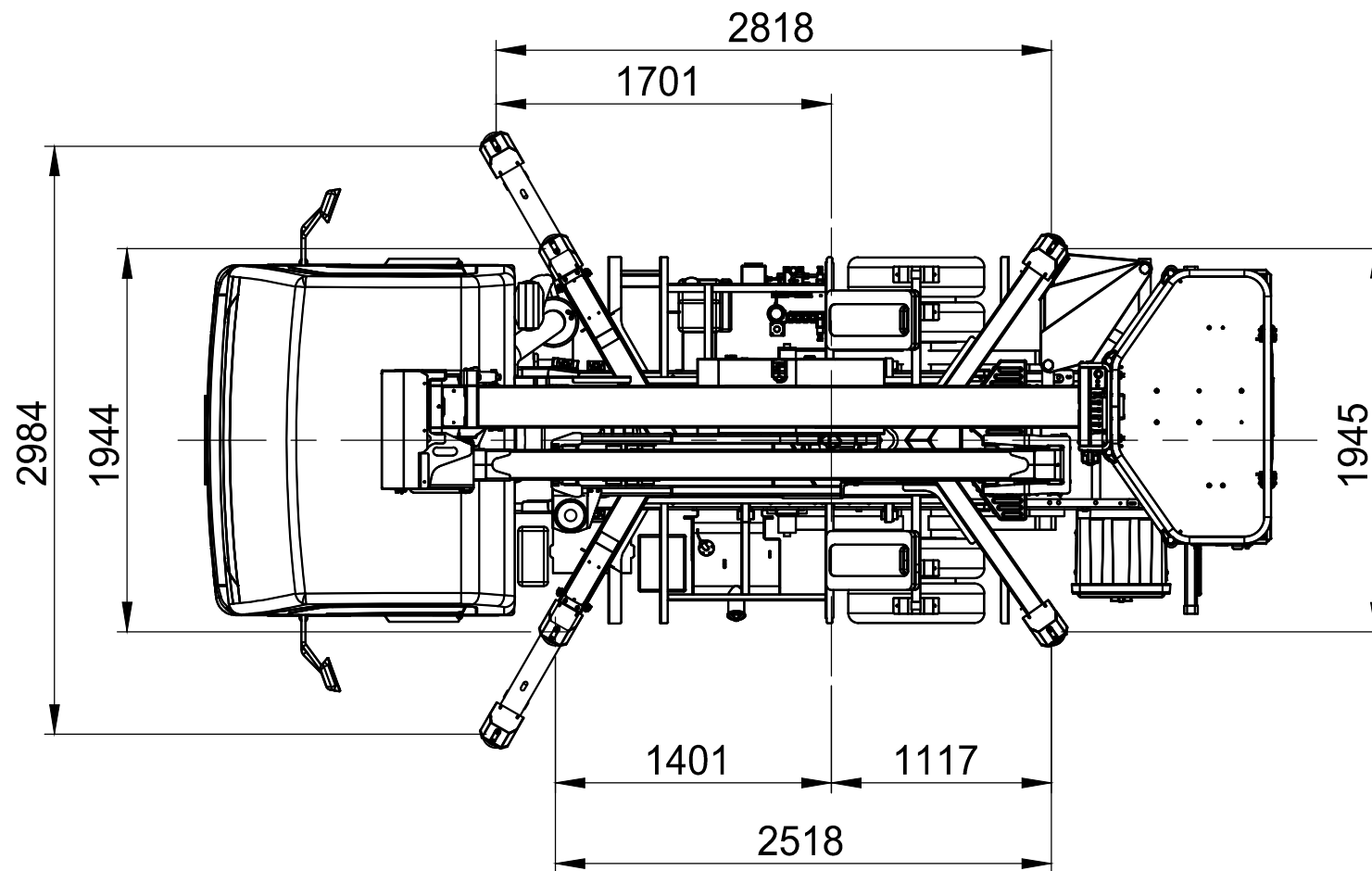
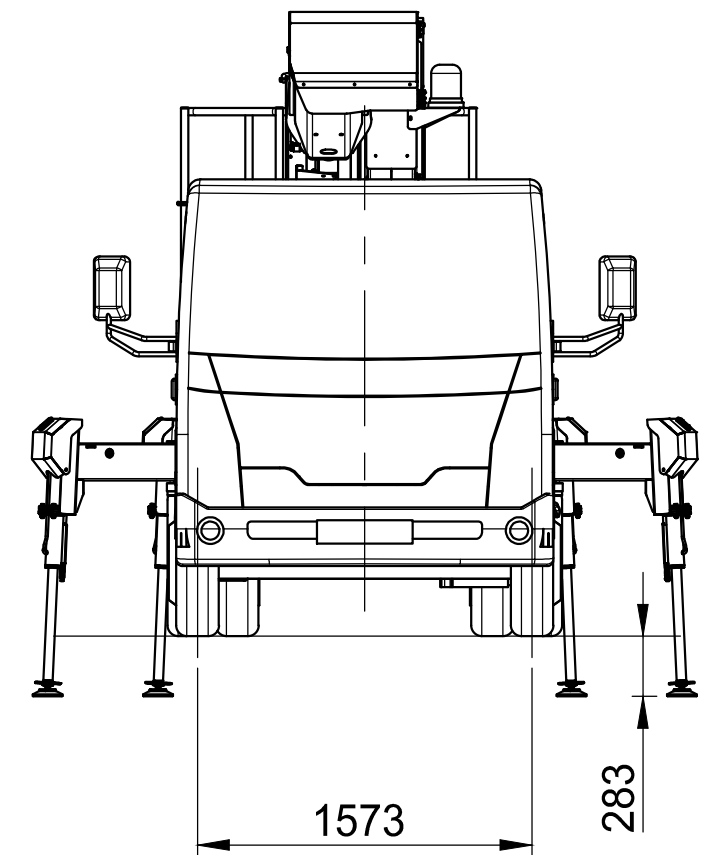
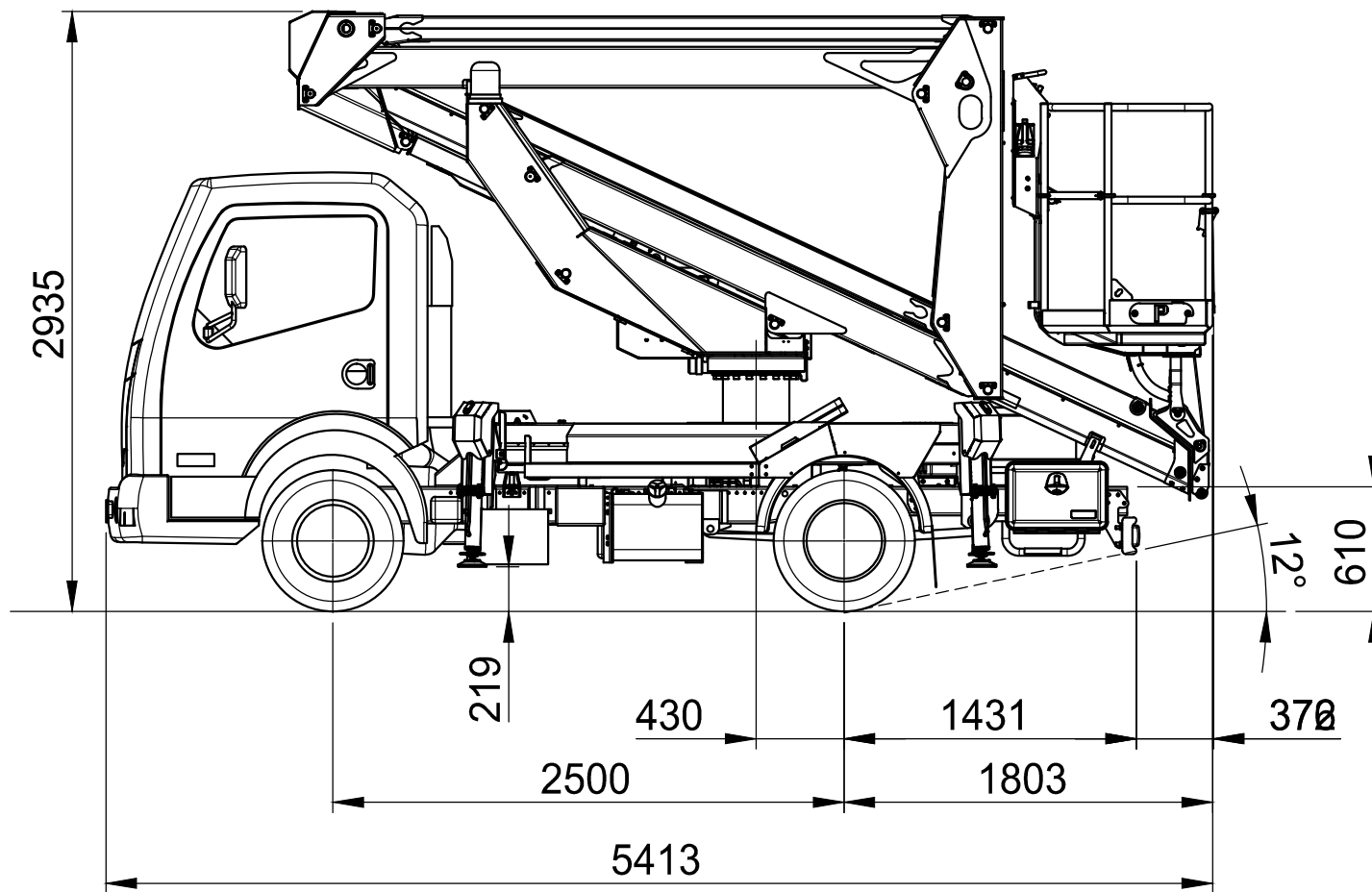
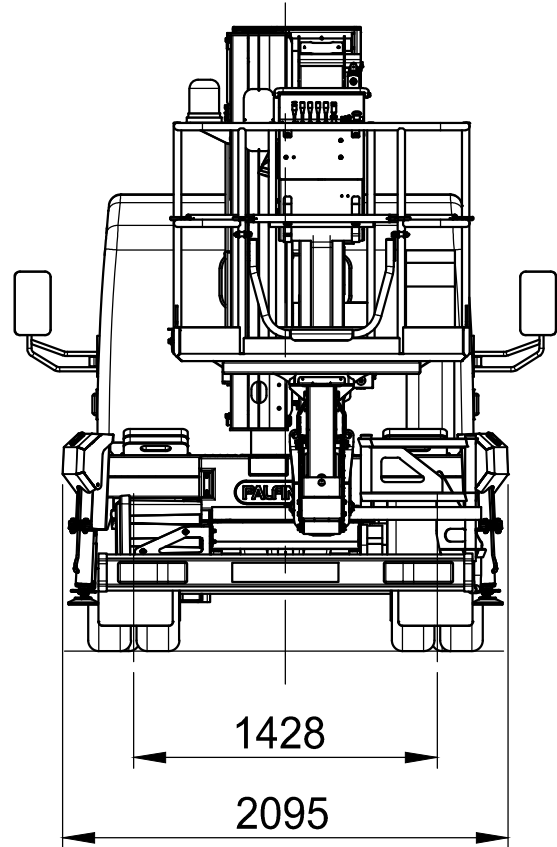
Masses suscettibili ad una variazione +/- 5%  
 Dati tecnici suscettibili ad una variazione +/- 3%  
 \*230 kg con il cestello in VTR

**CONTATTO****PALFINGER PLATFORMS ITALY SRL**

Via Enrico De Nicola, 31  
41122 Modena (MO) - Italy  
TEL: +39 059 252426  
EMAIL: [info@palfingerplatformsitaly.it](mailto:info@palfingerplatformsitaly.it)

**KP-P200AXEPM1+IT**

Le unità mostrate nell'opuscolo possono essere equipaggiate con accessori opzionali e non sempre corrispondono alla versione di serie. Nella costruzione è necessario rispettare le normative nazionali. Le dimensioni indicate non sono vincolanti. Con riserva di modifiche tecniche, errori ed errori di traduzione.



macchina : P200 AXE-E (LGT) su Isuzu p.2500

data : 18 / 11 / 2020