

MAN

**PK 92002 SH**

**TGS 35.520 8X4H-6 BL**

AUFTRAGSNUMMER: PALDRIVE 414

NEUWAGEN

VERFÜGBAR



## GERÄTEAUSSTATTUNG

### MAN + PK 92002 SH + PALFINGER

#### Aufbau


Fahrzeugübergabe innerhalb 14 Tagen ab Bestellung.

#### Kran: PK 92002 SH

- Hydraulischer 7-fach Ausschub
- Schnellgängiges Ausschubsystem mit Rückölverwertung
- Schwenkbereich endlos
- Stützbeinausleger hydraulisch (max. Abstützbreite 8.600 mm)
- Zusatzabstützung hydraulisch (Abstützbreite ca. 8.500 mm)
- Stützbeine 180° hydraulisch schwenkbar
- Paltronic 150

## INFORMATIONEN ZUM ANGEBOT

Montage- & Besichtigungsstandort

PALFINGER, 86-050 - Polen 

Verkaufsabwicklung und Auslieferung durch Händler:

Palfinger EMEA GmbH PL 

Verfügbarkeit

Verfügbar

Verfügbar ab

17.03.2019

Produktzustand

Neuwagen

Auftragsnummer

Paldrive 414

E-Mail

[sales@palfinger.com](mailto:sales@palfinger.com)

Telefonnummer

**004366488345792**

- HPSC + LOAD
- Palcom P7 Funkfernsteuerung/ 9fach mit Kreuzhebel
- Lackierung RAL3020
- Arbeitsscheinwerfer am Knickarm und am Fly-Jib
- Schlauchausrüstung für zwei Zusatzgeräte inkl. Schnellkuppung (Multifaster)
- 3,5to-Seilwinde am Hauptarm (hydr. abklappbar), Seillänge: 90m
- Seilwindensynchronregelung (SRC)
- 8to + 25to Lasthaken

**Zubehör: PJ170E (Zusatzknickarm)**

- Hydraulischer 6-fachausschub
- Hydraulisch 25° nach oben knickbar
- Anwendungen mit Zusatzgeräten möglich (z.B. Greifer, Rotator..)  
inkl. Schnellkuppung (Multifaster)
- Vorbereitung für EN280 Arbeitskorbbetrieb

**Brücke:**

- Lichte Abmessungen: 2.480 x 5.350 mm
- Multifunktionsstirnwand mit Rungendepot und Gallerieaufsatz mit Haltebolzen für Anschlagmittel
- Stirnwandhöhe: 1.760mm
- diverse Zurrmöglichkeiten in Brückenboden, Aussenprofil 45° mit Zurrpunkten
- Bord- und Heckwand Höhe: 400 mm

- Pritschenboden aus 27 mm Siebdruckplatten
- Zwei Paar JOST-Containerverriegelungen für ISO-Container
  - Seitlich manuell ausziehbar auf ca. 3.000 mm
- Inklusive Werkzeugbox (verriegelt durch Container Twist locks) für Werkzeuge, Gurte, Ketten,
  - Seilwindenequipment usw.

**Chassis: MAN TGS 35.520 8x4H-6 BL**

- 520PS , max. 2.650Nm
- Automatikgetriebe, MAN TipMatic 12.28 OD
- Blattfederung an den Vorderachsen,  
Luftfederung an den Hinterachsen
- Kraftstofftank 390l / AD-Blue tank 35l
- Bereifung Antriebsachse 315/80R22,5
- Bereifung 1., 2. & 4. Achse 385/65R22.5
- Kabinenfarbe: RAL9016 verkehrsweiss /  
Chassisfarbe: RAL9011  
  
graphitschwarz

**LADEKRAN**

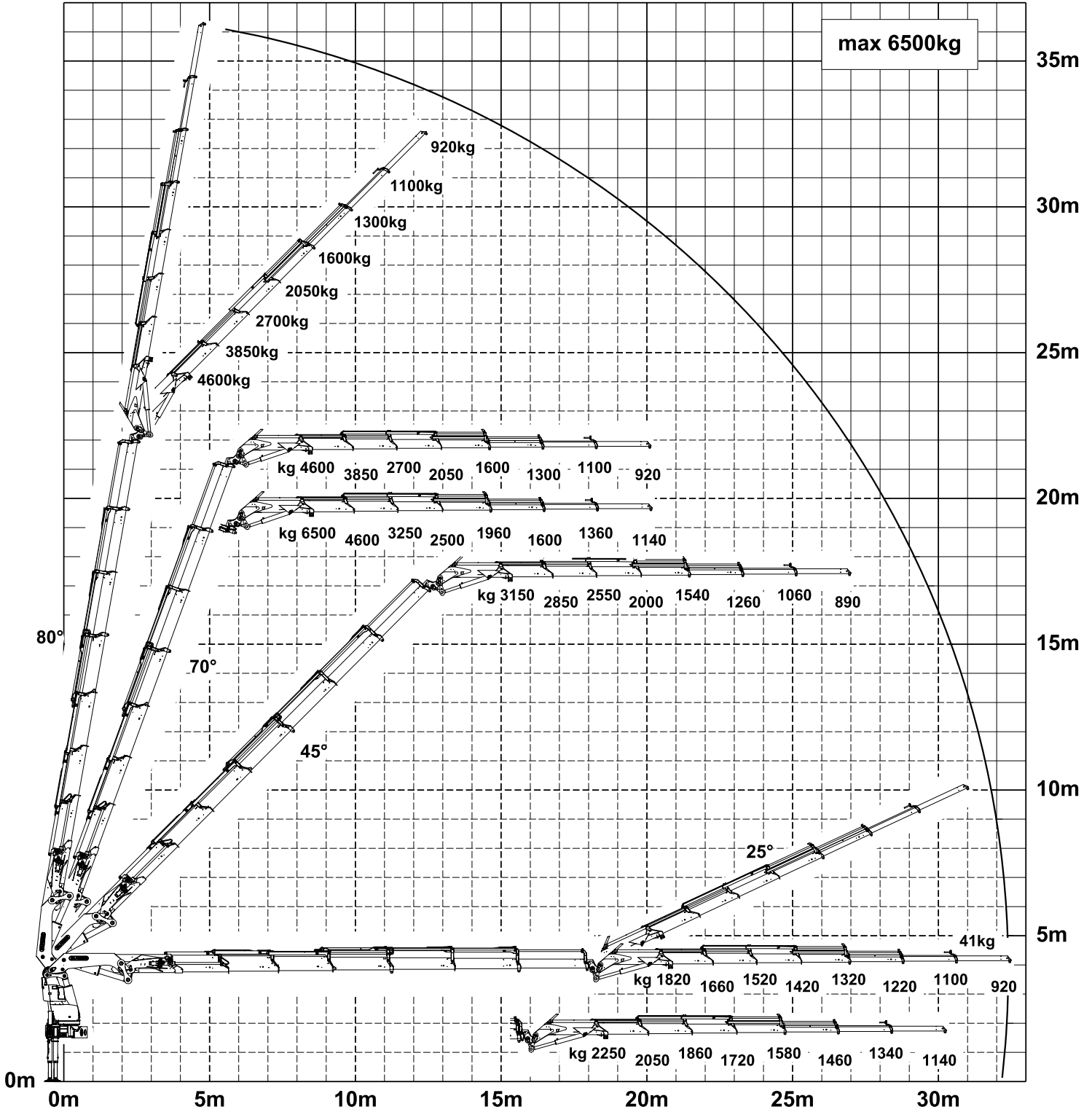
<b>Hersteller</b>	Palfinger	<b>Hubmoment</b>	85,5 mt
<b>Gerätetyp</b>	PK 92002 SH	<b>Reichweite / Tragkraft</b>	30,5 m / 1.100 kg
<b>Baujahr</b>	2023	<b>Max outreach</b>	30,5 m

**FAHRZEUG**

<b>LKW Hersteller</b>	MAN	<b>Achsen</b>	8x4
<b>Baujahr</b>	2023	<b>Zulässiges Gesamtgewicht</b>	32.000 kg
<b>Fahrerhaus</b>	TM	<b>Eigengewicht</b>	27.900 Kg
<b>Radstand</b>	1795 + 2980 + 1350 mm	<b>Nutzlast</b>	4.100 Kg
<b>Leistung</b>	520 PS	<b>Nutzlast Kategorie</b>	<6t
<b>Schadstoffklasse</b>	EURO6e	<b>Montageart</b>	Montage- Kran

Konstruktionsänderungen vorbehalten, fertigungstechn. Toleranzen müssen berücksichtigt werden.

**DPS** plus  
Dual Power System



Die Tragkräfte laut Diagramm verringern sich bei Verwendung von mechanischen Verlängerungen um deren Eigengewicht.  
Krandarstellung symbolisch, Angaben bei 20° Hauptarmstellung & Lastarm horizontal



Zulässige Traglasten für Seilwinde siehe Datenblatt  
Seite 020.31100 2.5t      Seite 020.32100 3.5t

**PK 92002 SH**

# **SCHWERLASTEINSÄTZE MEISTERT ER GENAUSO SPIELEND WIE SENSIBLE MONTAGE- AUFGABEN**

**LIFETIME EXCELLENCE**



# LIFETIME EXCELLENCE

Die PALFINGER Landkrane überzeugen durch ihre überlegene Lebenszyklusleistung. Über ihr gesamtes Produktleben hinweg sind sie die Wirtschaftlichsten und Zuverlässigsten. Von der Lösungsfindung bis zum Wiederverkauf.

- **Lösungsorientierter**
- **Wertbeständiger**
- **Wirtschaftlicher**
- **Zuverlässiger**
- **Service-Freundlicher**
- **Umweltfreundlicher**
- **Bediener-Freundlicher**
- **Einsatzbereiter**





# BIETET ZAHLREICHE KOMFORT- UND SICHERHEITSFUNKTIONEN

- Maximale Ausschöpfung des Arbeitsbereiches durch HPSC
- Mehr Hubkraft durch S-HPLS
- Hohe Bedienerfreundlichkeit durch Funkfernsteuerung
- Perfekte Optik und höchste Werterhaltung durch Beschichtungstechnologie
- Mehr Vielseitigkeit durch Fly-Jib





# PERFEKTES ARBEITSGERÄT MIT AUSGEKLÜGELTER KINEMATIK

## 12 Highlights



### Endlosschwenkwerk

Uneingeschränkte Bewegung

Mehr Wirtschaftlichkeit im Einsatz durch schnelleres Entladen, da der Kran am kürzeren Weg geschwenkt werden kann. Der Kran arbeitet effizienter und schneller.



### Power Link Plus

Vielseitig einsetzbar

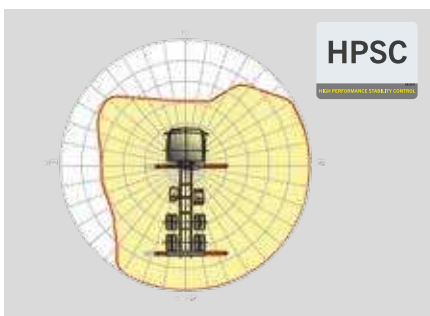
Mit dem 12 Grad überstreckbaren Knickarm kommen Sie durch niedrige Türöffnungen und arbeiten auch in Gebäuden. Schwere Kranarbeiten – selbst unter schwierigen Bedingungen.



### Wartungsarmes Schubsystem

Reduziert den Serviceaufwand

Mit Gleitelementen aus Spezialkunststoff und der hochwertigen KTL-Beschichtung benötigt dieses Armsystem wesentlich weniger Serviceaufwand durch den Betreiber. Das spart Zeit und Geld - und schont die Umwelt.



### HPSC

Maximale Ausschöpfung des Arbeitsbereiches

Die variable Stützenpositionierung des High Performance Stability Control Systems ermöglicht die maximale Ausschöpfung der Hubleistung. Der Einsatz des Kranes ist auch unter eingeschränkten Platzverhältnissen möglich.



### S-HPLS

Mehr Hubkraft wenn' s drauf ankommt

Zu den wichtigsten Funktionen der PALTRONIC 150 zählt das S-HPLS. Ein vollautomatisches System zur Hubkraftehöhung. Je nach Bedarf erfolgt eine kontinuierliche Anpassung der Hubkraft und Geschwindigkeit des Kranes.



### PALcom P7

Im Dialog mit dem Anwender

Die neue PALcom P7 zeichnet sich durch modernes ergonomisches Design aus. Der zentral angeordnete Drehknopf „PALdrive“ und eine intuitive Menüführung mit großem Farbdisplay ermöglichen eine einfache und sichere Bedienung.



### Power Link Seilwinde

Mehr Komfort im Seilwindenbetrieb

Zeichnet sich durch eine geringe Bauhöhe aus und ist ideal für Einsätze in Gebäuden und Transporte mit nicht zusammengelegtem Kranarm. Die seitliche Seilführung reduziert die Rüstzeiten auf ein Minimum.



### Functional Design

Zweckmässig und schön

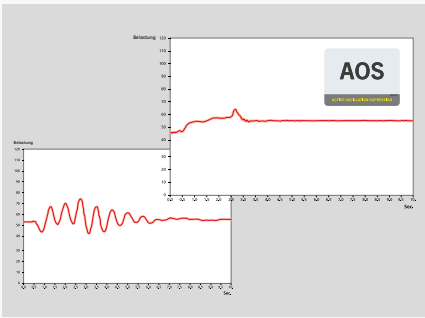
Robuste Kunststoffabdeckungen schützen Kranteile vor Schmutz und Beschädigung. Bessere Optik und erhöhter Arbeitskomfort – ein Kranleben lang.



### Beschichtungstechnologie

Oberflächenschutz auf höchster Stufe

Den Grundstein für einen perfekten Oberflächenschutz legt die KTL Beschichtung. Danach werden die Komponenten entweder in der Pulverbeschichtungsanlage beschichtet oder mittels Lackierroboter mit einem Zwei-Komponenten Decklack lackiert. Hohe Werterhaltung und exzellenter Korrosionsschutz ein Kranleben lang.



### AOS

Ein Maximum an Präzision und Sicherheit

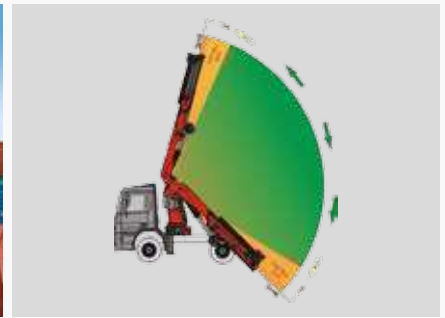
Das Aktive Schwingungsdämpfungssystem verhindert ein „Nachschwingen“ bei raschem Abbremsen oder Lastwechsel. Die Spannungsspitzen am Ausschubsystem werden reduziert und die Materialermüdung und der Verschleiß minimiert. Das erhöht den Wiederverkaufswert.



### DPS Plus

Effizienter Fly-Jib-Betrieb

Das Dual Power System ermöglicht vielseitige Einsatzmöglichkeiten. So sind Arbeiten mit hoher Reichweite aber auch der Schwerlastbetrieb jederzeit möglich.



### Soft Stopp Funktion

Mehr Komfort und Sicherheit

Die Soft Stopp Funktion ist eine elektronische Endlagendämpfung. Sie bewirkt ein sanftes Abbremsen aller Kranbewegungen bevor der Endanschlag erreicht wird. Ruckartige Bewegungen und Lastschläge können somit vermieden werden. Der Kran kann sanfter und genauer bedient werden.

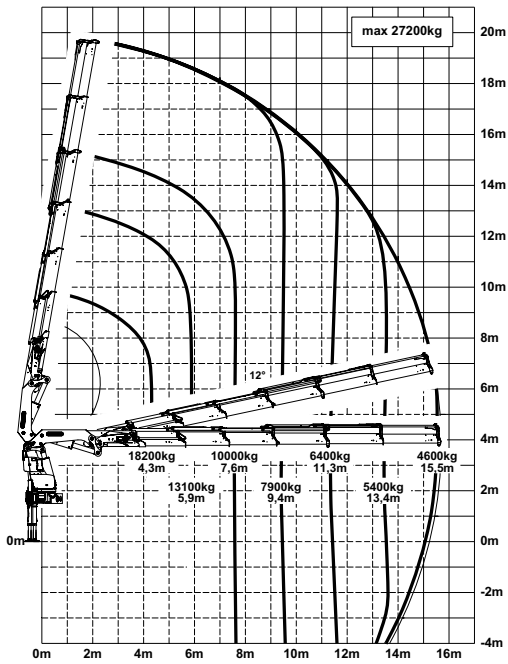


PK 92002 SH

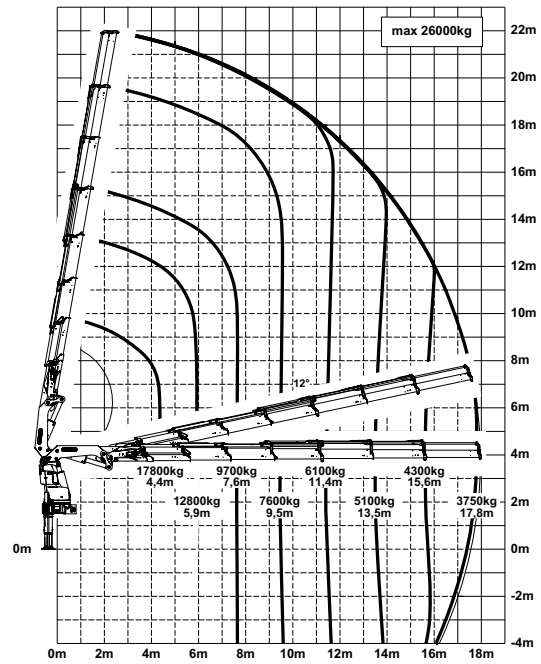
# HIGH PERFORMANCE

Mehr Hubkraft wenn es drauf ankommt.

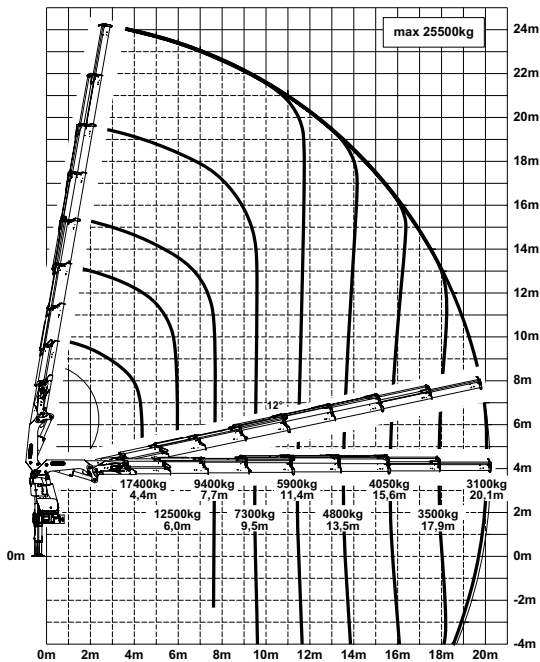
E



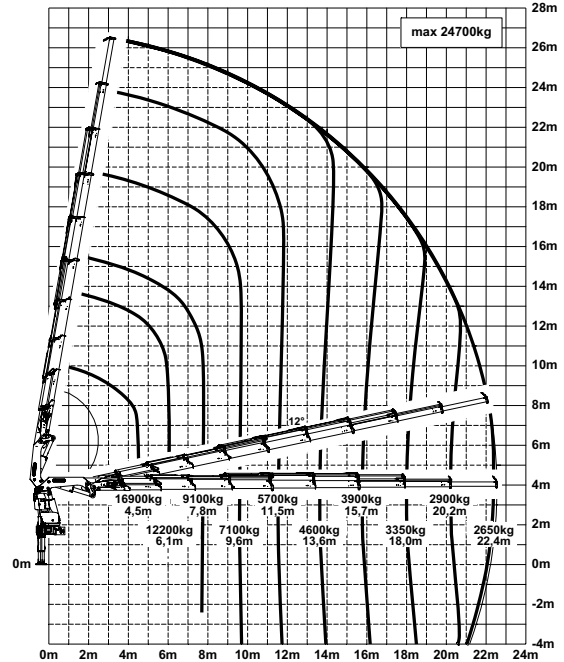
F



G



H



Reichweiten sind für 20° Hauptarmstellungen und daher nicht die maximalen Werte.

## Hubkräfte

	<b>max.</b>	<b>30000 kg / 294,3 kN</b>	<b>A</b>
4,0 m		20500 kg / 201,1 kN	
5,6 m		15000 kg / 147,2 kN	
7,3 m		11600 kg / 113,8 kN	

	<b>max.</b>	<b>29800 kg / 292,3 kN</b>	<b>B</b>
4,1 m		20100 kg / 197,2 kN	
5,6 m		14600 kg / 143,2 kN	
7,3 m		11200 kg / 109,9 kN	
9,1 m		9000 kg / 88,3 kN	

	<b>max.</b>	<b>29000 kg / 284,5 kN</b>	<b>C</b>
4,1 m		19400 kg / 190,3 kN	
5,7 m		14100 kg / 138,3 kN	
7,4 m		10800 kg / 105,9 kN	
9,2 m		8600 kg / 84,4 kN	
11,1 m		7100 kg / 69,7 kN	

	<b>max.</b>	<b>27800 kg / 272,7 kN</b>	<b>D</b>
4,2 m		18800 kg / 184,4 kN	
5,8 m		13600 kg / 133,4 kN	
7,5 m		10400 kg / 102,0 kN	
9,3 m		8200 kg / 80,4 kN	
11,2 m		6800 kg / 66,7 kN	
13,3 m		5700 kg / 55,9 kN	

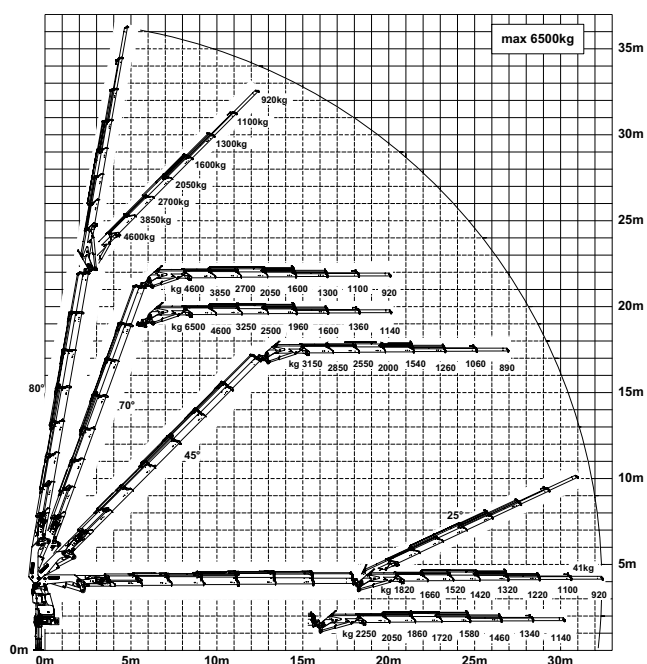
	<b>max.</b>	<b>27200 kg / 266,8 kN</b>	<b>E</b>
4,3 m		18200 kg / 178,5 kN	
5,9 m		13100 kg / 128,5 kN	
7,6 m		10000 kg / 98,1 kN	
9,4 m		7900 kg / 77,5 kN	
11,3 m		6400 kg / 62,8 kN	
13,4 m		5400 kg / 53,0 kN	
15,5 m		4600 kg / 45,1 kN	

	<b>max.</b>	<b>26000 kg / 255,1 kN</b>	<b>F</b>
4,4 m		17800 kg / 174,6 kN	
5,9 m		12800 kg / 125,6 kN	
7,6 m		9700 kg / 95,2 kN	
9,5 m		7600 kg / 74,6 kN	
11,4 m		6100 kg / 59,8 kN	
13,5 m		5100 kg / 50,0 kN	
15,6 m		4300 kg / 42,2 kN	
17,8 m		3750 kg / 36,8 kN	

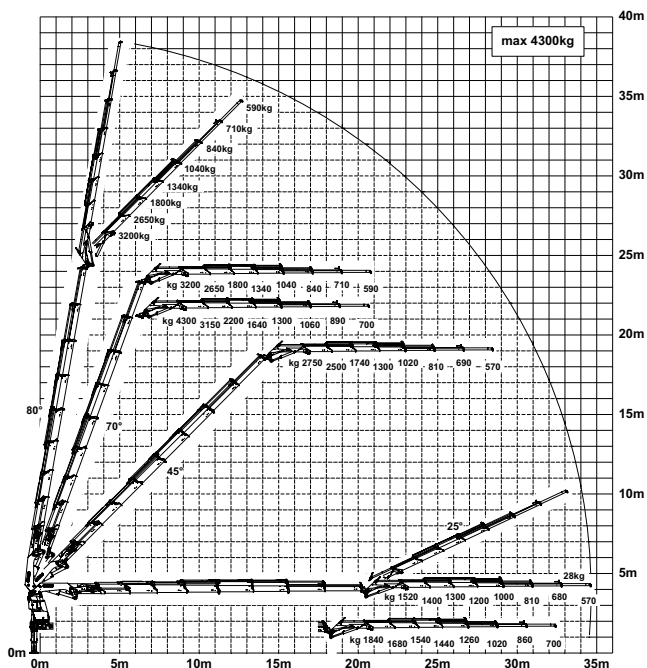
	<b>max.</b>	<b>25500 kg / 250,2 kN</b>	<b>G</b>
4,4 m		17400 kg / 170,7 kN	
6,0 m		12500 kg / 122,6 kN	
7,7 m		9400 kg / 92,2 kN	
9,5 m		7300 kg / 71,6 kN	
11,4 m		5900 kg / 57,9 kN	
13,5 m		4800 kg / 47,1 kN	
15,6 m		4050 kg / 39,7 kN	
17,9 m		3500 kg / 34,3 kN	
20,1 m		3100 kg / 30,4 kN	

	<b>max.</b>	<b>24700 kg / 242,3 kN</b>	<b>H</b>
4,5 m		16900 kg / 165,8 kN	
6,1 m		12200 kg / 119,7 kN	
7,8 m		9100 kg / 89,3 kN	
9,6 m		7100 kg / 69,7 kN	
11,5 m		5700 kg / 55,9 kN	
13,6 m		4600 kg / 45,1 kN	
15,7 m		3900 kg / 38,3 kN	
18,0 m		3350 kg / 32,9 kN	
20,2 m		2900 kg / 28,4 kN	
22,4 m		2650 kg / 26,0 kN	
24,9 m*		2100 kg / 20,6 kN	

### F PJ170E JV1 DPS PLUS



### G PJ125E JV1 DPS PLUS



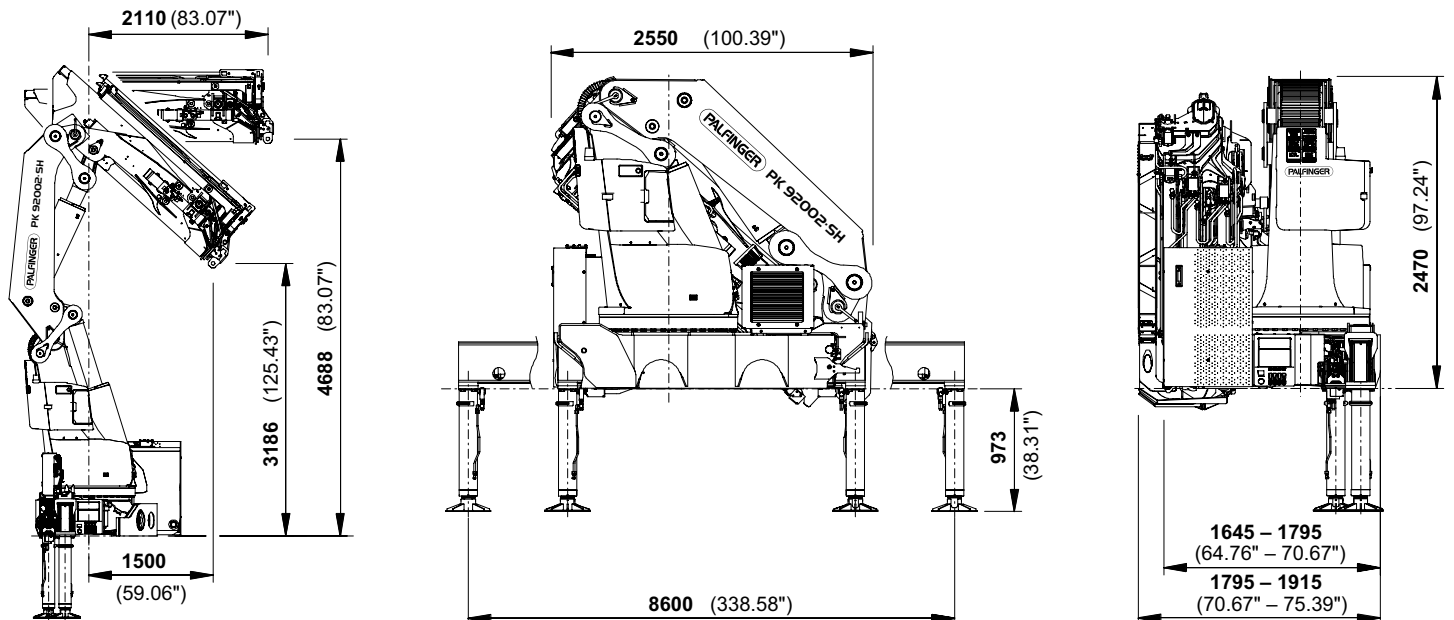
\*mechanische Verlängerung

# PERFEKTE ABMESSUNGEN

## SCHUBARMVARIANTEN



## ABMESSUNGEN



## Technische Daten

### EN 12999 HCI HD5/B3

#### PK 92002 SH

Max. Hubmoment	85,5 mt/838,8 kNm
Max. Hubkraft	30000 kg/294,3 kN
Max. hydraulische Reichweite	22,5 m
Max. mechanische Reichweite	25,0 m
Max. Reichweite (mit 2. Knickarm)	34,6 m

#### E PJ170E JV1

Schwenkbereich	endlos
Schwenkmoment	7,7 mt/75,5 kNm
Abstützbreite	8,6 m
Platzbedarf für Montage (min./max.)	1,65 m / 1,92 m
Kranbreite zusammengelegt	2,55 m
Max. Betriebsdruck	365 bar

#### F PJ170E JV1 DPS Plus

Empf. Fördermenge der Pumpe	von 110 l/min bis 130 l/min
Eigengewicht (Std.)	6780 kg

#### G PJ125E JV1 DPS Plus





KP-HPK92002SM2+DE

Die abgebildeten Krane sind teilweise mit Wunschausrüstung ausgestattet und entsprechen nicht immer der Standardausführung. Beim Kranaufbau sind länderspezifische Vorschriften zu beachten. Maßangaben unverbindlich. Technische Änderungen, Irrtümer und Übersetzungsfehler vorbehalten.