

MAN

**PK 480 TEC**

**TGS 35.520 8X4H-6 BL**

AUFTRAGSNUMMER: PALDRIVE 390

NEUWAGEN

IN PRODUKTION



## GERÄTEAUSSTATTUNG

**MAN + PK 480 TEC + PALFINGER**

**Aufbau**


Alle Bilder stammen von einem  
Referenzprojekt

### Kran: PK 480 TEC


- Hydraulischer 6-fach Ausschub
- Schnellgängiges Ausschubsystem mit Rückölverwertung
- Schwenkbereich unendlich
- Stützbeinausleger hydraulisch (max. Abstützbreite 7.800 mm)
- Zusatzabstützung hydraulisch (Abstützbreite 5.200 mm)
- Stützbeine 180° hydraulisch schwenkbar

## INFORMATIONEN ZUM ANGEBOT

Montage- & Besichtigungsstandort

PALFINGER, 86-050 - Polen 

Verkaufsabwicklung und Auslieferung durch Händler:

Palfinger EMEA GmbH PL 

Verfügbar ab

26.02.2019

Produktzustand

Neuwagen

Auftragsnummer

Paldrive 390

E-Mail

sales@palfinger.com

Telefonnummer

**004366488345792**

- Paltronic 180
- HPSC + LOAD
- PALCOM P7 Funkfernsteuerung/ 9fach mit Kreuzhebel
- Lackierung RAL3020
- Arbeitsscheinwerfer in LED am Knickarm und am Fly-Jib
- Schlauchausrüstung für zwei Zusatzgeräte + Schnellkuppung  
(Multifaster)
- 2,5 t-Seilwinde am Hauptarm (hydr. abklappbar), Seillänge: 65m
- Seilwindensynchronregelung (SRC)
- 11,5 to Lasthaken

**Zubehör: PJ150E (Zusatzknickarm)**

- Hydraulischer 6-fachausschub
- Hydraulisch 25° nach oben knickbar
- Anwendungen mit Zusatzgeräten möglich (z.B. Greifer, Rotator..)  
inkl. Schnellkuppung (Multifaster)
- Vorbereitung für EN280 Arbeitskorbbetrieb

**Pritsche**

- Lichte Abmessungen: 2480 x 6300 mm
- Stirnwand: Höhe: 1900 mm
- Bord- und Heckwand Höhe: 400 mm
- Pritschenboden aus 27 mm Siebdruckplatten

**Chassis: MAN TGS 35.520 8x4H-6 BL**

- 520 PS , max. 2.650Nm
- Automatikgetriebe, MAN TipMatic 12.28 OD
- Blattfederung an den Vorderachsen,  
Luftfederung an  
den Hinterachsen
- Kraftstofftank 390l / AD-Blue 35l
- Bereifung Hinterachsen 315/65R22,5
- Bereifung Frontachse 385/65R22.5
- Kabinenfarbe: Verkehrsweiss RAL 9016 /  
Chassisfarbe: RAL9011  
graphitschwarz

**LADEKRAN**

<b>Hersteller</b>	Palfinger	<b>Hubmoment</b>	45,7 mt
<b>Gerätetyp</b>	PK 480 TEC	<b>Reichweite / Tragkraft</b>	29,2 m / 340 kg
<b>Baujahr</b>	2023	<b>Max outreach</b>	29,2 m

**FAHRZEUG**

<b>LKW Hersteller</b>	MAN	<b>Schadstoffklasse</b>	EURO 6
<b>Fahrzeugnummer</b>	21.700 kg	<b>Achsen</b>	8x4
<b>Fahrerhaus</b>	TM	<b>Zulässiges Gesamtgewicht</b>	32000 kg
<b>Radstand</b>	1795 + 3505 + 1350 mm	<b>Eigengewicht</b>	10.300 kg
<b>Leistung</b>	510 PS	<b>Nutzlast Kategorie</b>	6t - 15t
		<b>Montageart</b>	Kran und Pritsche

**PK 480 TEC**

**020.10230**

Traglastdiagramm PK 480 TEC E PJ150 E DPS+

Konstruktionsänderungen vorbehalten, fertigungstechn. Toleranzen müssen berücksichtigt werden.

Krandarstellung symbolisch

**DPS** <sup>plus</sup>  
Dual Power System



Zulässige Traglasten für Seilwinde siehe Datenblatt

Seite 020.21000 2.5t

Seite 020.21100 3.5t



**PK 480 TEC**

# CONTAINER- HANDLING LEICHT GEMACHT





# PK 480 TEC

Effizientere Einsätze vom Containerhandling über Gebäudewartungen mit einem Arbeitskorb bis hin zu Montagearbeiten werden mit dem PK 480 TEC möglich. Eine beachtliche Leistung mit und ohne Fly-Jib wird sowohl dank des polygonalen P-Profiles, als auch durch zahlreiche Assistenzsysteme mit der neuen PALTRONIC 180, garantiert. Besonders sperrige Lasten sind ein Leichtes für den PK 480 TEC.



## P-PROFIL

### Leichtbau in Perfektion

Das polygonale oder auch tropfenförmige P-Profil ist das Markenzeichen der PALFINGER TEC-Baureihe. Die verwindungssteife Profilform sorgt für ein torsionsstabileres und gleichzeitig auch leichteres Armsystem. Daraus resultiert ein geringeres Krangewicht bei höherer Leistung. Auch die Ausschübe gleiten durch die spezielle Form und die selbstschmierenden Kunststoffpakete deutlich besser. Das bringt außerdem einen geringeren Wartungsaufwand mit sich. Das P-Profil ermöglicht damit effizientere Einsätze im Arbeitsalltag.



## NIVELLIERASSISTENT\*

### Bis zu 80 % Zeitersparnis beim Nivellieren des Fahrzeugs

Der NIVELLIERASSISTENT vereinfacht den Prozess des Abstützens und unterstützt den Bediener durch optimales Ausnivellieren des Fahrzeuges. Mit nur einer Hebelbewegung an der Funkfernsteuerung erfolgt durch pulsierende Bewegungen der Stützzylinder die optimale Ausnivellierung. Um die bestmögliche Fahrzeugneigung bei jedem individuellen Einsatz zu erreichen, kann der Bediener zwischen zwei Einstellungsmöglichkeiten wählen, „Steilstellung“ oder „HPSC“.



## HPSC-PLUS\*

### Maximale Ausschöpfung des Arbeitsbereiches

HPSC-Plus bietet drei Module zur Erweiterung des bewährten Standsicherheitssystems HPSC. Durch Beladungserkennung (LOAD), Längenmessung (GEOM) oder Stützkrafterfassung (FSTAB) kann die Hubleistung der TEC-Baureihe maximal an jedem Punkt der Standsicherheitskurve ausgeschöpft werden, egal ob die Platzverhältnisse knapp sind oder nicht.



## DUAL POWER SYSTEM (DPS-P / DPS-C)\*

### Volle Hubkraft für effizienten Fly-Jib Betrieb

Das Dual Power System ermöglicht eine deutliche Steigerung der Hubkraft am Fly-Jib. Besonders bei hohen Reichweiten spielt das System seine Stärken beim TEC-Kran mit Fly-Jib aus und erhöht die Einsatzgebiete. Während DPS-Plus zwei Stellungen des letzten Kranschubarmes erkennt und damit zwei Druckbereiche verwendet, kann DPS-C kontinuierlich den für die jeweilige Position passenden Druckbereich wählen und noch mehr Hubkraft aus dem TEC-Kran zu jeder Zeit rausholen.



## P-FOLD\*

### Perfekt einsatzbereit mit nur einem Hebel

Das Assistenzsystem P-Fold macht das Auseinander- und Zusammenlegen für den Bediener zu einem Kinderspiel. Mit nur einer Hebelbewegung wird der TEC-Ladekran schnell und beschädigungsfrei auseinander als auch wieder zusammengelegt. Dadurch wird die Rüstzeit auf ein Minimum verringert. Eine optimale Ergänzung bietet das System RTC (Rope Tension Control), sollte eine Seilwinde vorhanden sein.



## SMART CONTROL\*

### Präzise Kranspitzensteuerung mit nur einem Hebel, statt einzelne Funktionen anzusteuern

SMART CONTROL ist die innovative und einfachere Art, die Kranspitze horizontal, vertikal sowie diagonal in alle Richtungen mit nur einer Hebelbewegung zu steuern. Das System erkennt selbstständig schwere Lasten am Haken und gleicht die Durchbiegung des Krans automatisch aus. Somit können präzise Arbeiten noch komfortabler erfolgen. Das Fly-Jib kann dabei wie gewohnt dazu gesteuert werden. So wird das Steuern eines Krans deutlich einfacher.



## MEMORY POSITION\*

### Speicherung von bis zu 4 Kranpositionen für effizienteres Arbeiten

Der Bediener kann mit der MEMORY POSITION definierte Kranpositionen inklusive Fly-Jib und Seilwinde pro Einsatzort speichern und diese mit nur einem oder zwei Hebel wieder exakt anfahren. Egal ob man vorher ohne Last gespeichert hat und danach mit Last wieder anfährt gleicht das System die jeweilige Durchbiegung automatisch aus. Auch wiederkehrende Positionen, wie über der Ladefläche des LKWs, können gespeichert bleiben und müssen nicht jedes Mal aufs Neue gesetzt werden.

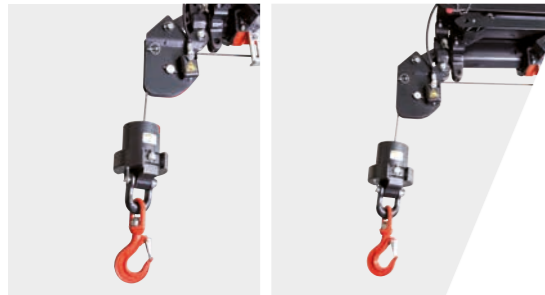




## ENDLOSSCHWENKWERK

### Uneingeschränkte Bewegung

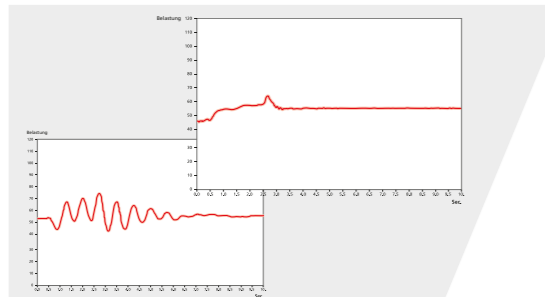
Das Endlosschwenkwerk bietet volle Flexibilität und Effizienz während jedes Einsatzes. Diese Besonderheit ermöglicht ein schnelleres Entladen, da der Kran über den kürzesten Weg zur gewünschten Position geschwenkt werden kann. So kann in nahezu alle Richtungen gearbeitet werden, ohne das Fahrzeug neu zu positionieren.



## SRC & RTC\*

### Mehr Komfort im Seilwindenbetrieb

Die Synchronised Rope Control (SRC) hält den Abstand zwischen Rollenkopf und Unterflasche konstant, während der Kran bedient wird. So hat der Bediener immer die Gewissheit, dass der Abstand zur Last konstant bleibt. Die Rope Tension Control (RTC) erweitert den Bedienerkomfort, durch die automatische Steuerung der Seillänge zu jedem Zeitpunkt und an jeder Position. Diese zwei Systeme in Kombination erhöhen den Komfort für den Bediener erheblich und steigern auch die Effizienz bei jedem Seilwindeneinsatz.



## AOS\*

### Schwingungsfreies Arbeiten

Die aktive Schwingungsdämpfung (Active Oscillation Suppression AOS) ist ein patentiertes Assistenzsystem von PALFINGER, welches die Schwingungen und Stöße während des Kranbetriebs in vertikaler Richtung ausgleicht. Somit wird auch ein Nachschwingen auf ein Minimum reduziert und gewährleistet einen durchgehend hohen Sicherheitsstandard während des Transportes einer Last oder beim Entleeren von Bigbags.



## MEXT & WEIGH\*

### Erweiterter Sicherheits- und Komfortgewinn

Dank der Assistenzsysteme MEXT & WEIGH ist ein noch sichereres und komfortableres Arbeiten möglich. MEXT überwacht die mechanischen Verlängerungen und bindet sie in die Überlastsicherung ein. Dabei wird einerseits die Reichweite erhöht und andererseits die maximale Traglast auf die jeweilige Verlängerung angepasst. WEIGH ermöglicht ein direktes Wiegen der Last an der Kranspitze. Ein Summieren der letzten zehn Lasten, mit Datum und Uhrzeit, ist ebenfalls möglich.



## AUFBAU DURCH EXPERTEN

### Know-How und Expertise durch Profis

PALFINGER Aufbaupartner und das Mounting Competence Center holen aus jedem TEC-Kran das Maximum an Leistung heraus durch einen durchdachten Aufbau. Sorgfältig aufeinander abgestimmte Einzelkomponenten werden zu einer vollkommenen Gesamtlösung.



## PALFINGER EQUIPMENT

### Perfekt abgestimmte Crane Tools für effizienteres, komfortableres und sichereres Arbeiten

Wir wissen - unsere Kunden sind Profis, und Profis geben sich nur mit dem besten Equipment zufrieden, um TEC-Krane zu einer Multifunktionslösung zu machen. Egal welcher Einsatz ansteht, bei Bedarf haben wir das passende Equipment für die perfekte Gesamtlösung.



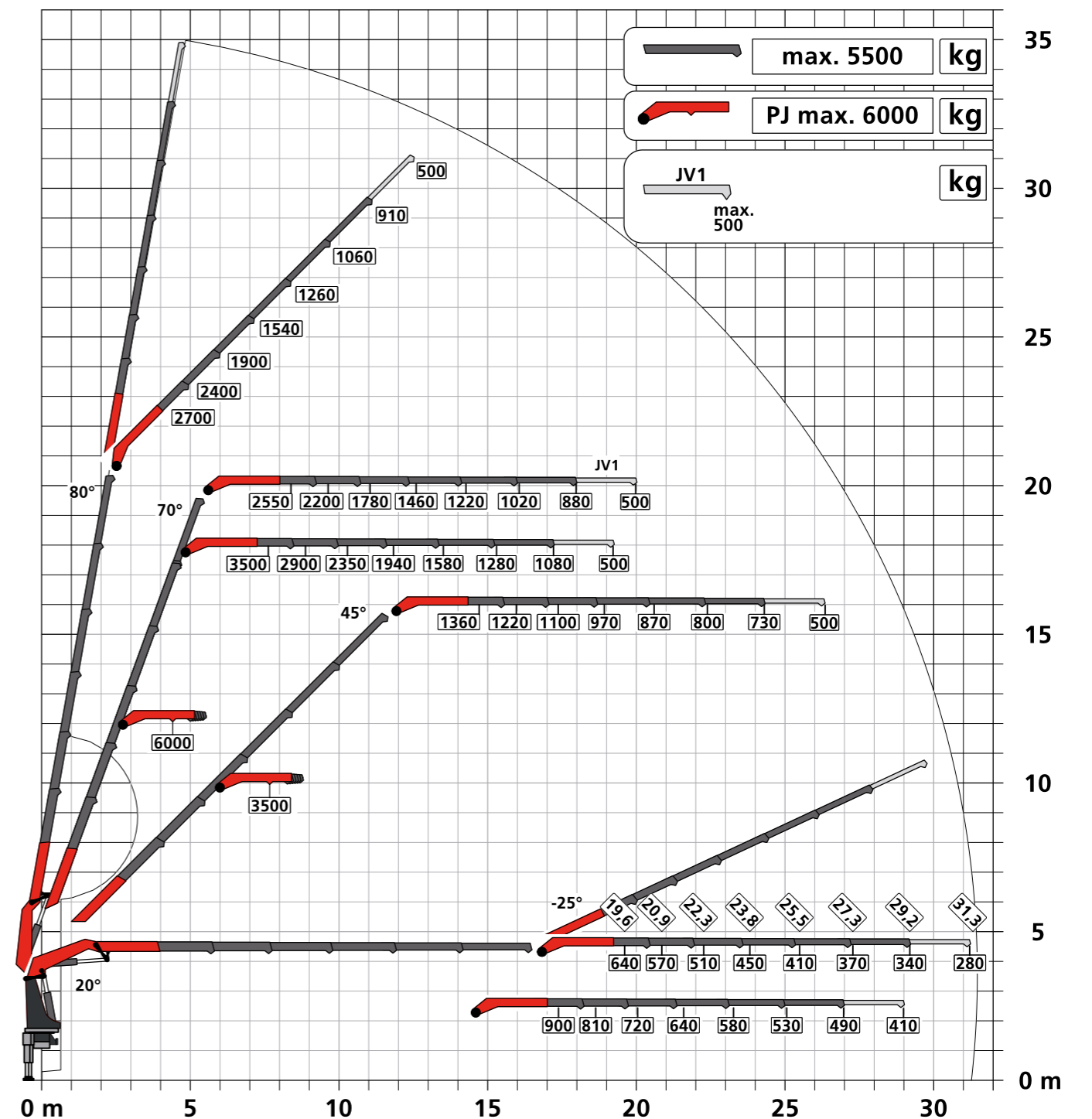
## STARKER SERVICE

### Ein Starkes Netzwerk für große Aufgaben

Service bedeutet für PALFINGER, als Premiumhersteller, mehr als technischer Support, Service ist unser Qualitätsversprechen. Um die Erwartungen unserer Kunden zu erfüllen, bieten wir mit unseren PALFINGER Serviceverträgen Prävention und volle Sicherheit für maximale Maschinenverfügbarkeit. Dafür sind unsere Partner und wir rund um den Globus verfügbar mit rund 5.000 Servicestützpunkten.

## PK 480 TEC € PJ 150 € JV1 DPS-C

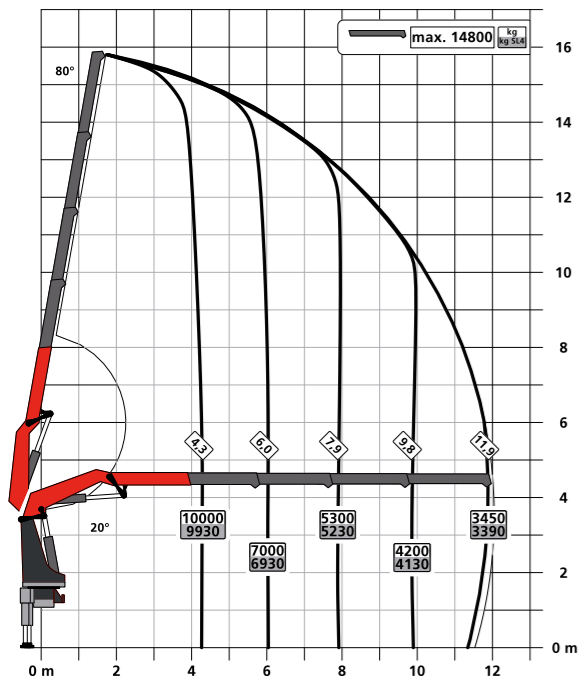
## UNSCHLAGBARE REICHWEITE MIT FLY-JIB



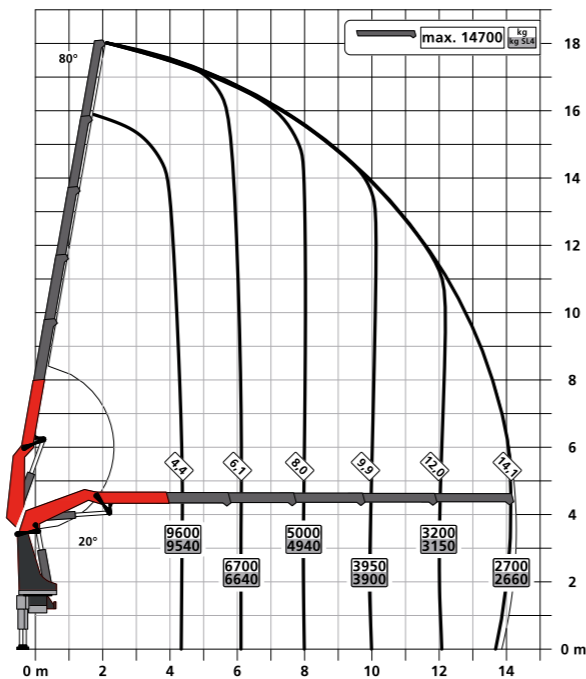


# TRAGLASTDIAGRAMME

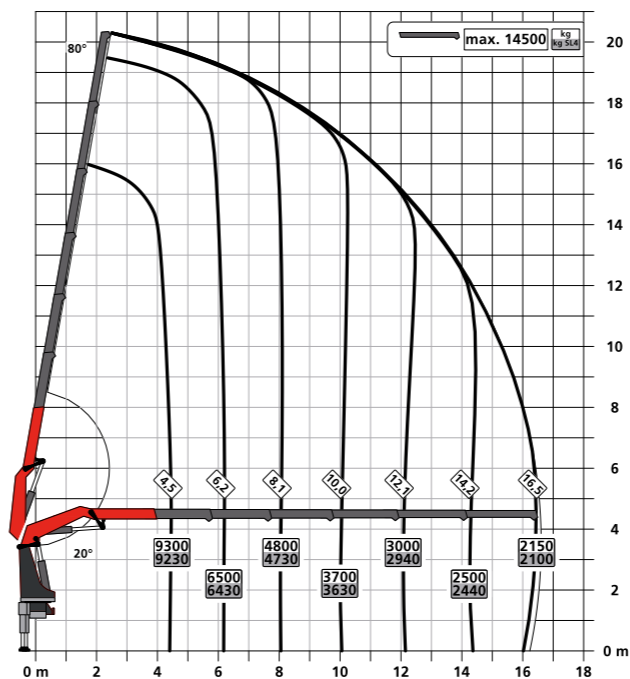
C



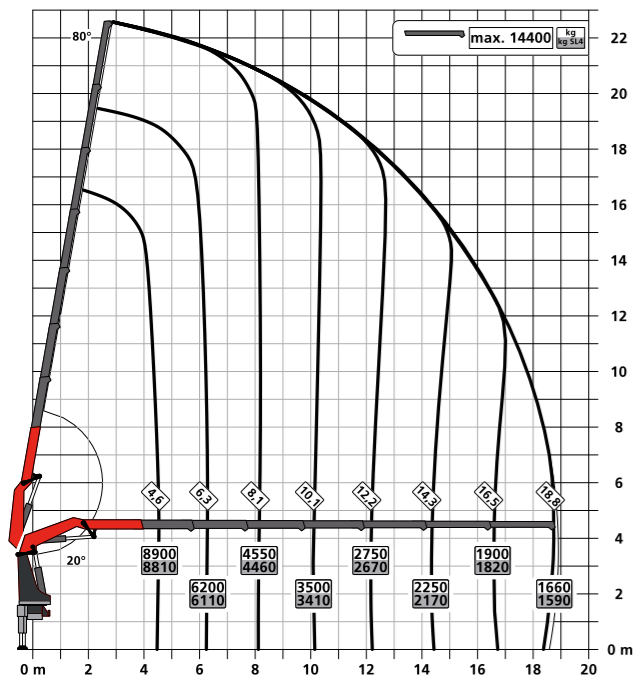
D



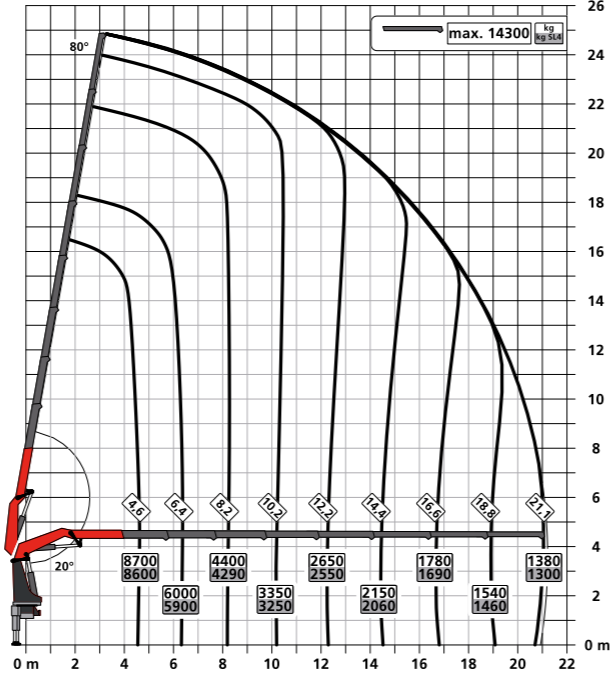
E



F



G



## TECHNISCHE DATEN

EN 12999 HC1 HD5/S1

Max. Hubmoment	45,7 mt/448,3 kNm
Max. Hubkraft	16.500 kg/161,9 kN
Max. hydraulische Reichweite	21,2 m
Max. Reichweite (mit 2. Knickarm und mech. Verlängerung JV2)	33,9 m
Schwenkbereich	endlos
Schwenkmoment	4,0 mt/39,2 kNm
Abstützbreite (Std.)	7,8 m
Platzbedarf für Montage (Std.)	1,44 m
Kranbreite zusammengelegt	2,55 m
Max. Betriebsdruck	385 bar
Empf. Fördermenge der Pumpe	von 90 l/min bis 120 l/min
Eigengewicht (Std.)	4.300 kg

## AUSSTATTUNGSVARIANTE

### STANDARD

- PALCOM P7
- FLOW
- PALTRONIC 180
- Steuerventil LX-6
- Soft Stopp
- High Power Lifting System S-HPLS (+15 %)
- Powerlink Plus
- DPS-Plus bei Fly-Jib
- Neigungswinkelerfassung IAM
- Schwenkwinkelerfassung SAM
- Armwinkelerfassung BAM
- SEM – Auslegererfassung

### OPTIONAL

- NIVELLIERASSISTENT
- P-FOLD
- SMART CONTROL
- MEMORY POSITION
- Arbeitskorb
- Fall Protection Mode FPM
- Aktive Schwingungsdämpfung AOS
- High Performance Stability Control HPSC-PLUS LOAD | GEOM | FSTAB
- Seilwinden-Synchronregelung SRC
- Seilspannvorrichtung RTC
- Dual Power System Continuous DPS-C bei Fly-Jib mit BEM
- Mechanische Verlängerungsüberwachung MEXT
- Lastwiegefunktion WEIGH
- Schubsystemerfassung BEM
- Multifunktionsadapter Fly-Jib MFA-J
- Seilwinde 2,5 t / 3,5 t

### FLY-JIB

Version	PJ 075	PJ 090	PJ 150
PK 480 TEC D			C, E
PK 480 TEC E		B, C	C, E
PK 480 TEC F		B, C	
PK 480 TEC G	A, B		

KP-PK480TECM1+DE  
12/2022

Die abgebildeten Krane sind teilweise mit Wunschausrüstung ausgestattet und entsprechen nicht immer der Standardausführung. Beim Kranaufbau sind länderspezifische Vorschriften zu beachten. Maßangaben unverbindlich. Technische Änderungen, Irrtümer und Übersetzungsfehler vorbehalten.