

SCANIA

## PK 24.001 SLD 5 G 410 B6X2\*4 NB

AUFTRAGSNUMMER: 196002047 - COREUM

NEUWAGEN

VERFÜGBAR



### GERÄTEAUSSTATTUNG

**SCANIA + PK24.001 SLD5 +  
Palfinger Aufbau**

**Fahrzeugübergabe innerhalb 14 Tagen ab  
Bestellung.**


#### PK 24.001 SLD5

- Hydraulischer 5-fach Ausschub
- Schnellgängiges Ausschubsystem mit Rückölverwertung
- Schwenkbereich 400°
- Stützbeinausleger hydraulisch (max. Abstützbreite 5.600mm)
- Stützbeine 180° hydraulisch schwenkbar
- Paltronic 40
- HPSC-E + LOAD + Zusatzfunktion Ballast (LCA03)

Zwischenverkauf und Änderungen vorbehalten!

### INFORMATIONEN ZUM ANGEBOT

Montage- & Besichtigungsstandort

Coreum GmbH, Stockstadt am Rhein, 64589 -  
Deutschland 

Verkaufsabwicklung und Auslieferung durch Händler:  
PALFINGER GmbH

Verfügbarkeit

Verfügbar

Verfügbar ab

03.01.2019

Produktzustand

Neuwagen

Auftragsnummer

196002047 - Coreum

Kontaktperson

Tobias Zehentmeier

E-Mail

t.zehentmeier@palfinger.com

Telefonnummer

004986544774141

Druckdatum: 30.04.2024, 08:17:47

- Transportüberwachung Kran und Abstützung
- Scanreco Funkfernsteuerung - 6 Funktionen linear
- Lackierung RAL3020
- Arbeitsscheinwerfer am Knickarm
- Schlauchausrüstung für zwei Zusatzgeräte
- Kolbenstangenschutz für den Knickzylinder
- 8,0t Lasthaken

### **Pritsche**

- 6.200 x 2.480mm in der Lichten
- Multifunktionsstirnwand Höhe: 1650mm + 650mm  
Verlängerung
- Bord- und Heckwand Höhe: 750 mm
- L.und R. jeweils 2 Klapptritte
- 6 Reihen Zurrschienen im Boden integriert
- Pritschenboden 27mm Siebdruckplatten

### **SCANIA**

- G 410 B6x2\*4NB
- 410PS / 2.150Nm
- Luftfederung an allen Achsen
- Kraftstofftank 400l / AD-Blue 80l
- Bereifung 1. und Nachlaufachse 385/65 R22.5
- Bereifung Antriebsachse 315/80R22.5
- Kabinenfarbe: Ivory White / Chassisfarbe: Sub  
Grey

**LADEKRAN**

|                   |                |                               |                  |
|-------------------|----------------|-------------------------------|------------------|
| <b>Hersteller</b> | Palfinger      | <b>Hubmoment</b>              | 20,9 mt          |
| <b>Gerätetyp</b>  | PK 24.001 SLD5 | <b>Reichweite / Tragkraft</b> | 14,8m / 1.040 Kg |
| <b>Baujahr</b>    | 2023           | <b>Max outreach</b>           | 14,8m            |

**FAHRZEUG**

|                         |          |                                 |                   |
|-------------------------|----------|---------------------------------|-------------------|
| <b>LKW Hersteller</b>   | SCANIA   | <b>Achsen</b>                   | 6*2*4             |
| <b>Baujahr</b>          | 2023     | <b>Zulässiges Gesamtgewicht</b> | 26.000 Kg         |
| <b>Fahrerhaus</b>       | CG17L    | <b>Eigengewicht</b>             | 14.300 Kg         |
| <b>Radstand</b>         | 4.750 mm | <b>Nutzlast</b>                 | 11.700 Kg         |
| <b>Leistung</b>         | 410 PS   | <b>Nutzlast Kategorie</b>       | 6t - 15t          |
| <b>Schadstoffklasse</b> | EURO 6   | <b>Montageart</b>               | Kran und Pritsche |

Konstruktionsänderungen vorbehalten, fertigungstechn. Toleranzen müssen berücksichtigt werden.

Krandarstellung symbolisch





**PK 21.501 SLD 1 | PK 24.001 SLD 5 |  
PK 21.501 SLD 3**

**VERLÄSSLICHER  
PARTNER FÜR DEN  
TÄGLICHEN EINSATZ**

**LIFETIME EXCELLENCE**



# EFFIZIENTES ARBEITEN AUF HÖCHSTEM NIVEAU

Die SLD Modelle der 21 bis 24 Metertonnenklasse sind für tägliche und vor allem auch einfache Ladetätigkeiten optimal geeignet. Die Arbeit kann dank serienmäßiger Features, wie etwa der sogenannten High Speed Extension, schnell und wirtschaftlich erledigt werden. Ihre gute Hubleistung erreichen die Krane durch das Zusammenspiel des klassischen 6-Kant-Profil mit einfachem Kniehebel und der von PALFINGER entwickelten Steuerungselektronik Paltronic. Die Einsätze können vielfältig sein: Vom Transport handelsübliche Baumaterialien bis hin zu Spezialpumpen für die Wasseraufbereitung und darüber hinaus.

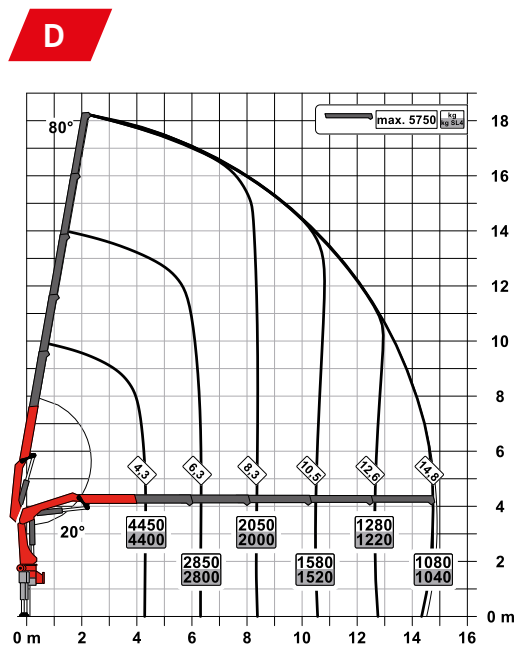
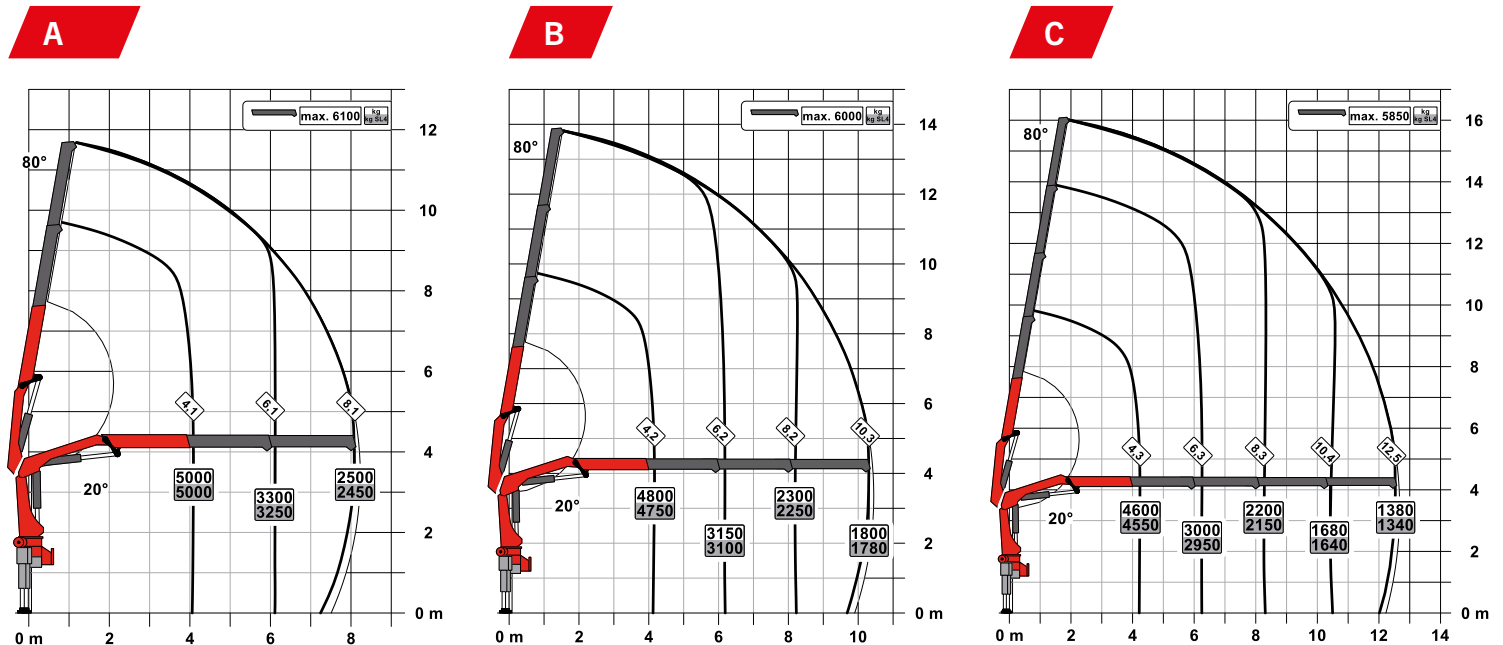
**Aber eines haben alle PALFINGER Krane gemeinsam:  
Sie stehen für LIFETIME EXCELLENCE – Spitzenleistung ohne  
Kompromisse ein Produktleben lang.**







# TRAGLASTDIAGRAMME



## AUSSTATTUNGSLINIE SLD 1 (NON-CE)

- Single Link Plus
- Optional:
  - Überlastsicherung OSK
  - Hochsitzsteuerung
  - Hochstandsteuerung
  - Funkfernsteuerung
- NON-CE Ausführung

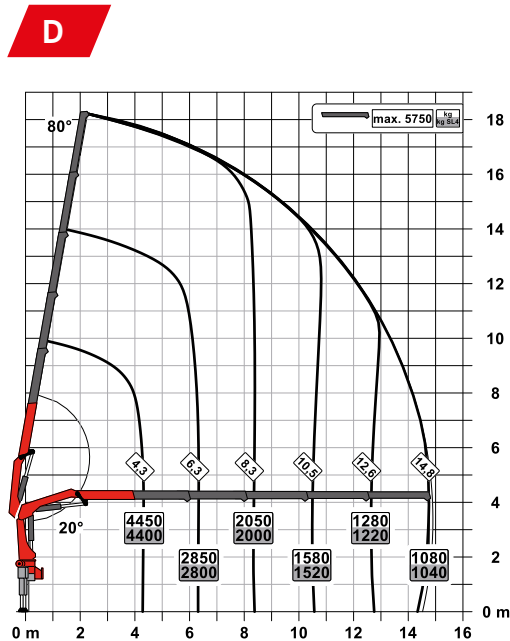
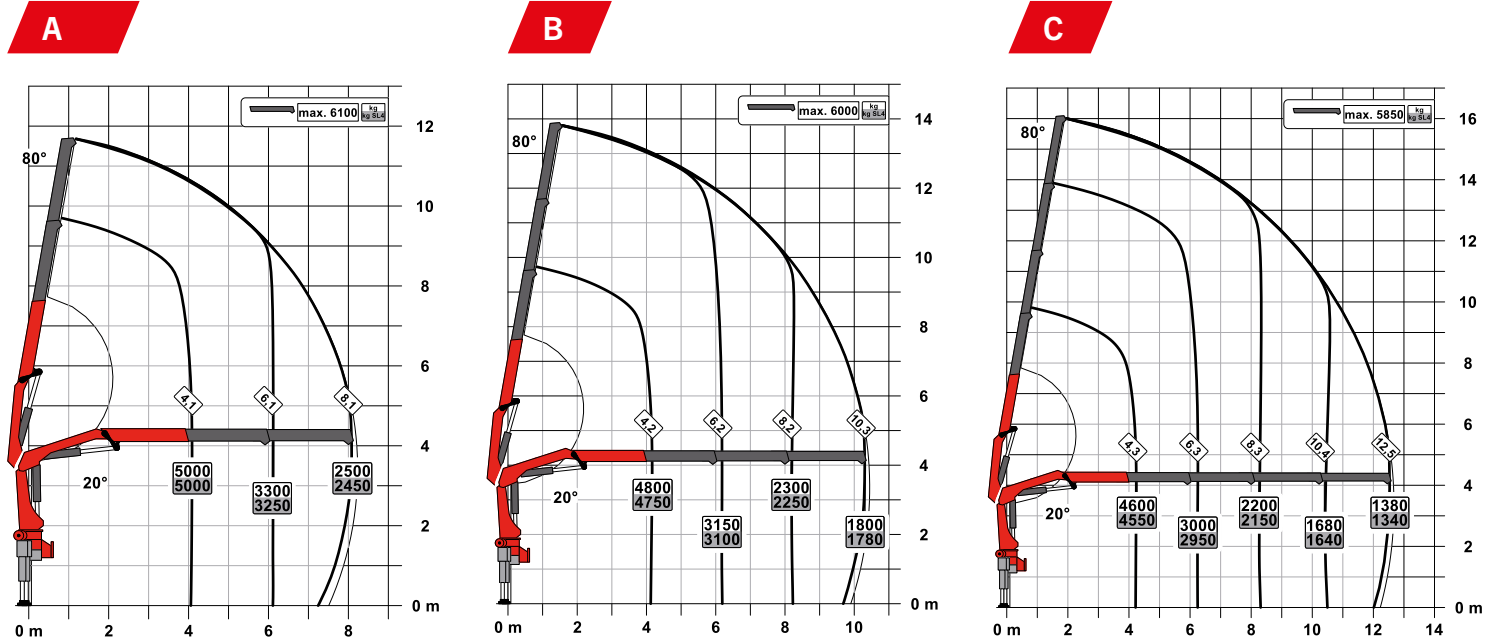
## TECHNISCHE DATEN

EN 12999 HC1 HD4/S2

|                                |                           |
|--------------------------------|---------------------------|
| Max. Hubmoment                 | 20,9 mt/205,2 kNm         |
| Max. Hubkraft                  | 6200 kg/60,8 kN           |
| Max. hydraulische Reichweite   | 14,9 m                    |
| Max. mechanische Reichweite    | 19,1 m                    |
| Schwenkbereich                 | 400°                      |
| Schwenkmoment                  | 2,3 mt/23,0 kNm           |
| Abstützbreite (std./max.)      | 5,0 m/ 7,4 m              |
| Platzbedarf für Montage (Std.) | 0,91 m                    |
| Kranbreite zusammengelegt      | 2,50 m                    |
| Max. Betriebsdruck             | 330 bar                   |
| Empf. Fördermenge der Pumpe    | von 45 l/min bis 60 l/min |
| Eigengewicht (Std.)            | 2250 kg                   |



# TRAGLASTDIAGRAMME



## AUSSTATTUNGSLINIE SLD 3

- Single Link Plus
- Paltronic Überlastsicherung
- Optional:
  - Standsicherheitsüberwachung ISC-S (Standard bei CE), HPSC-L, HPSC-E
  - Hochstandsteuerung
  - Funkfernsteuerung
  - Seilwinde 2,5t am Knickarm
  - Starre Zusatzabstützungen BS001
- NON-CE und CE Ausführung

## TECHNISCHE DATEN

EN 12999 HC1 HD4/S2

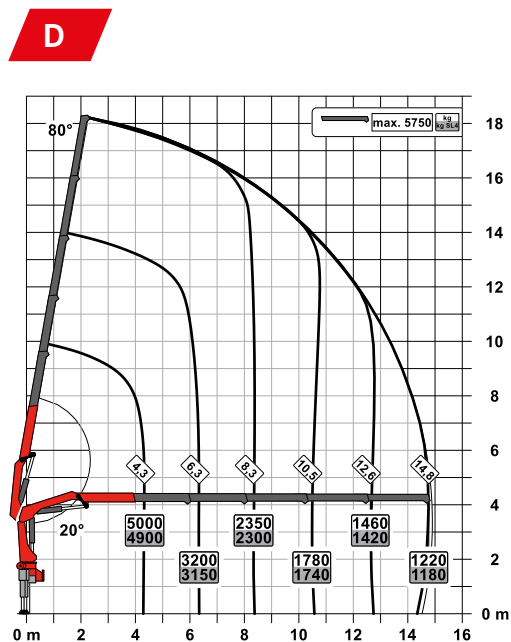
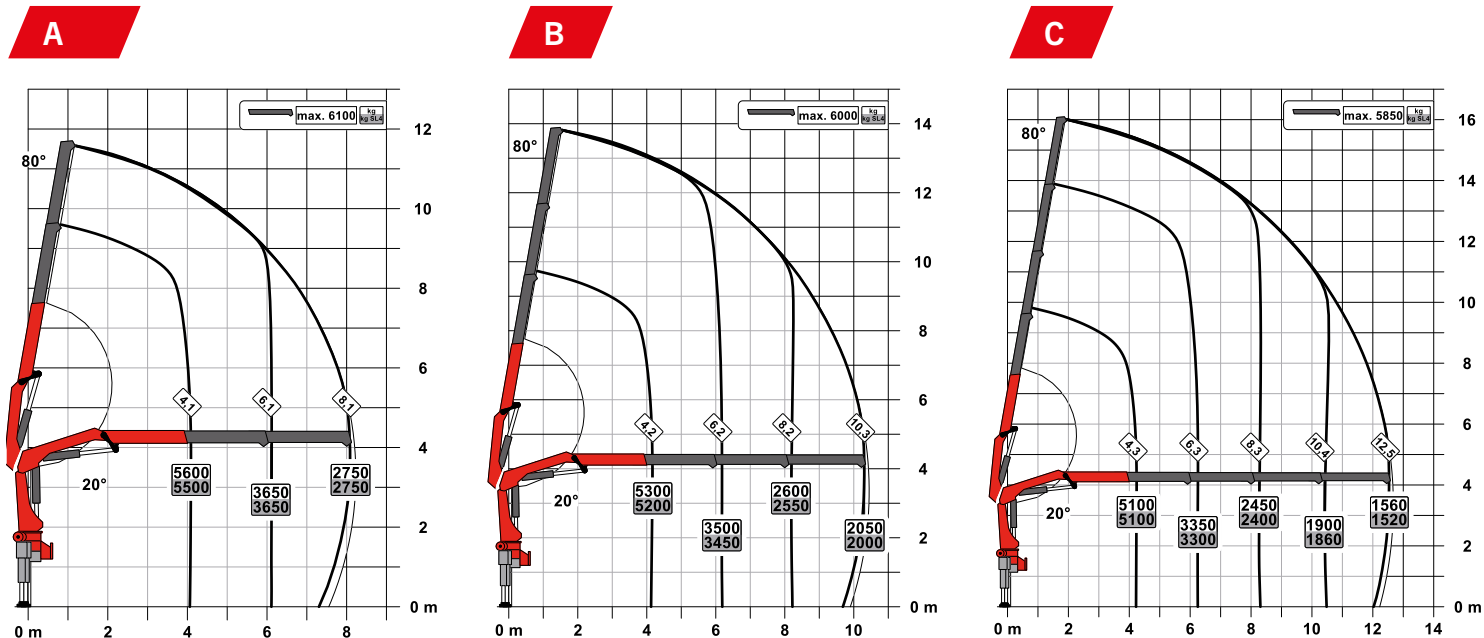
|                                |                           |
|--------------------------------|---------------------------|
| Max. Hubmoment                 | 20,9 mt/205,2 kNm         |
| Max. Hubkraft                  | 6200 kg/60,8 kN           |
| Max. hydraulische Reichweite   | 14,9 m                    |
| Max. mechanische Reichweite    | 19,1 m                    |
| Schwenkbereich                 | 400°                      |
| Schwenkmoment                  | 2,3 mt/23,0 kNm           |
| Abstützbreite (std./max.)      | 5,0 m/ 7,4 m              |
| Platzbedarf für Montage (Std.) | 0,91 m                    |
| Kranbreite zusammengelegt      | 2,50 m                    |
| Max. Betriebsdruck             | 330 bar                   |
| Empf. Fördermenge der Pumpe    | von 45 l/min bis 60 l/min |
| Eigengewicht (Std.)            | 2250 kg                   |



CINTWELL

Commercial Equipment  
+ 121 7014 884138  
www.cintwell.co

# TRAGLASTDIAGRAMME



## AUSSTATTUNGSLINIE SLD 5

- Single Link Plus
- Paltronic Überlastsicherung
- A-HPLS
- Load Sensing Steuerventil
- Funkfernsteuerung mit LED Display
- Optional:
  - Standsicherheitsüberwachung ISC-S (Standard bei CE), HPSC-L, HPSC-E
  - Seilwinde 2,5t am Knickarm
  - Starre Zusatzabstützungen BS001
- NON-CE und CE Ausführung

## TECHNISCHE DATEN

EN 12999 HC1 HD4/S2

|                                |                           |
|--------------------------------|---------------------------|
| Max. Hubmoment                 | 23,1 mt/226,5 kNm         |
| Max. Hubkraft                  | 6200 kg/60,8 kN           |
| Max. hydraulische Reichweite   | 14,9 m                    |
| Max. mechanische Reichweite    | 19,1 m                    |
| Schwenkbereich                 | 400°                      |
| Schwenkmoment                  | 2,3 mt/23,0 kNm           |
| Abstützbreite (std./max.)      | 5,0 m/ 7,4 m              |
| Platzbedarf für Montage (Std.) | 0,91 m                    |
| Kranbreite zusammengelegt      | 2,54 m                    |
| Max. Betriebsdruck             | 360 bar                   |
| Empf. Fördermenge der Pumpe    | von 65 l/min bis 90 l/min |
| Eigengewicht (Std.)            | 2250 kg                   |



# SINGLE LINK PLUS

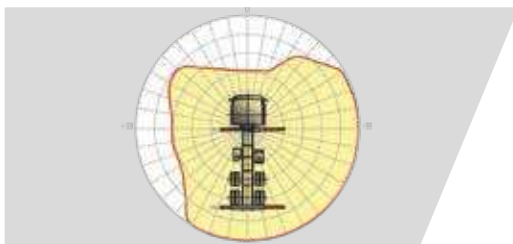
Der Kniehebel am Knickarm des Krans verbessert maßgeblich die Hubkraft. Der speziell von PALFINGER entwickelte nach oben um 15° überstreckbare Knickarm zeichnet sich zudem durch eine hervorragende Bewegungsgeometrie aus. Selbst auf engstem Raum können damit schwierige Kranarbeiten problemlos durchgeführt werden.



## BESCHICHTUNGSTECHNOLOGIE

### Oberflächenschutz auf höchster Stufe

Den Grundstein für einen perfekten Oberflächenschutz legt die KTL Beschichtung. Danach werden die Komponenten entweder in der Pulverbeschichtungsanlage beschichtet oder mittels Lackierroboter mit einem Zwei-Komponenten Decklack lackiert. Hohe Werterhaltung und exzellenter Korrosionsschutz ein Kranleben lang.



## HPSC\*

### Maximale Ausschöpfung des Arbeitsbereiches

Die variable Stützenpositionierung des High Performance Stability Control Systems ermöglicht die maximale Ausschöpfung der Hubleistung. Der Einsatz des Krans ist auch unter eingeschränkten Platzverhältnissen möglich.



## HPSC-PLUS LOAD\*

### Mehr Reichweite durch Beladungserkennung

HPSC-Plus LOAD ist ein erweiterndes Modul für das Standsicherheitssystem HPSC. Dank der Neigungsüberwachung wird die Ladung des LKWs zur Maximierung der Hubleistung genutzt.



## PALTRONIC

### Komfort und Sicherheit

Mit der Paltronic bietet PALFINGER eine Steuerungselektronik für den Serienkran. Die maßgeschneiderte Elektronik steuert und überwacht den Kran und sorgt für mehr Bedienfreundlichkeit und Sicherheit im Kranbetrieb.



## FUNKFERNSTEUERUNG\*

### Im Dialog mit dem Anwender

PALFINGER Funkfernsteuerungen sind wahlweise mit Linear- oder Kreuzhebel ausgerüstet. Bei allen SLD 5 Modellen informiert ein LED-Display den Kranfahrer über verschiedene Betriebszustände.



## STEUERKONSOLE

### Alle Informationen auf einen Blick

Alle wichtigen Informationen über den Kran sind am Hauptsteuerstand ersichtlich. Ergonomische Steuerhebel und das optionale Beleuchtungspaket ermöglichen Sicherheit und Komfort auch bei schlechten Sichtverhältnissen.



## SCHLAUCHAUSRÜSTUNG FÜR ZUSATZGERÄTE\*

### Erhöht die Vielseitigkeit

Mit der Schlauchausrüstung können Zusatzgeräte sehr einfach angeschlossen werden. Die Verlegung der Schlauchausrüstung erfolgt geschützt in den Schlauchwannen.



## BELEUCHTUNGSPAKET\*

### Mehr Sicherheit bei Dämmerung und Dunkelheit

LEDs die den Steuerstand hinterleuchten, vereinfachen das Ablesen der Kranfunktionen und bieten dem Bediener einen raschen Gesamtüberblick während des Arbeitsprozesses. LED-Warnleuchten an den Stützzylindern bedeuten mehr Sicherheit für Kranfahrer und Passanten.



KP-PK21-24001M2+DE 11/20

Die abgebildeten Krane sind teilweise mit Wunschausrüstung ausgestattet und entsprechen nicht immer der Standardausführung. Beim Kranaufbau sind länderspezifische Vorschriften zu beachten. Maßangaben unverbindlich. Technische Änderungen, Irrtümer und Übersetzungsfehler vorbehalten.

**PALFINGER**

**MCC AUFBAU**  
**PRODUKT-**  
**BESCHREIBUNG**



**MOUNTING  
COMPETENCE CENTER**

**BAUSTOFF-FAHRZEUG**  
**PK 24.001 SLD 5**  
**MODULARE TIEFBAUPRITSCH**  
**KURZE VERSION**

**DEUTSCHLAND STANDARD**



## **DIE PRITSCH** **NIEDRIG UND VIELSEITIG**



Die Pritsche mit integrierten Ausschnitten für die Kotflügel ist seitlich am Hilfsrahmen angesetzt um die Ladehöhe so niedrig wie möglich zu halten.

## **LADUNGSSICHERUNG**



Das 45° abgeschrägte Umrandungsprofil hat ca. alle 170mm Zurrlöcher integriert. Mit den 6 Zurrschienen quer zur Pritsche kann die Ladung zusätzlich mit Steckungen und Spanngurten gesichert werden.

## **BORDWÄNDE**



Die Pritsche wird von Bordwänden aus eloxierten Aluprofilen umrahmt. Am Heck befinden sich 2 seitlich angeschlagenen Türen, welche auch einzeln geöffnet und demontiert werden können. Die Stirnwand besteht aus einem massiven Stahlrahmen mit 2 verzinkten Auszügen zur Ablage von Langgut.

## **ALLES AUFGERÄUMT**



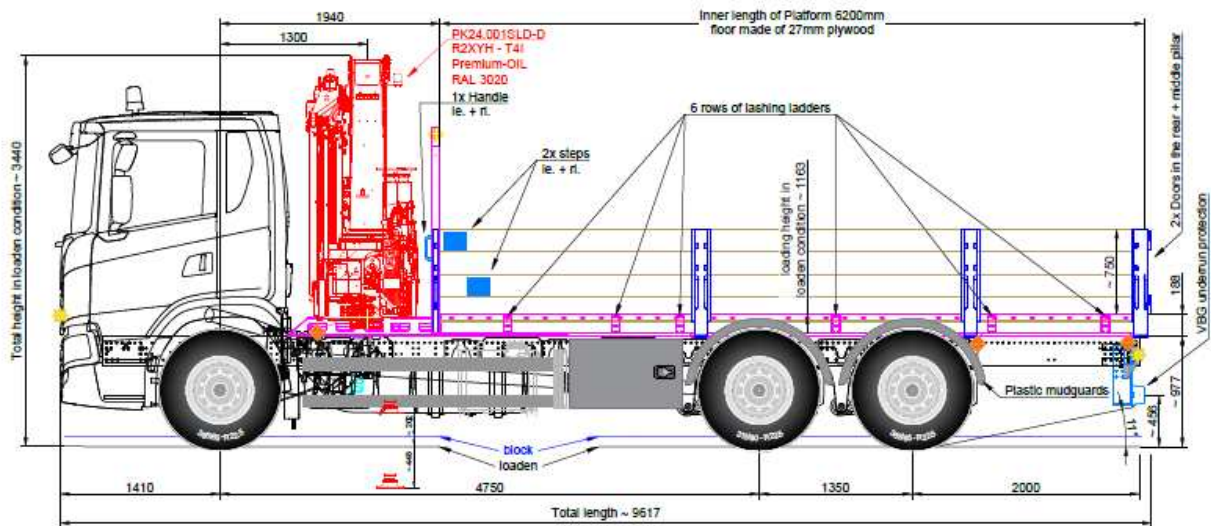
Auf der linken und rechten Seite ist je eine große Werkzeugkiste aus Edelstahl verbaut. Unterlegplattenhalter und Unterlegkeile sind griffbereit am Fahrzeug montiert.

## GUT BELEUCHTET



Für die optimale Ausleuchtung des Einsatzortes sorgen 2 LED-Arbeitscheinwerfer und 6 LED- Rückfahrcheinwerfer. Zusätzlich ist dieses Fahrzeug noch mit 6 Blitzleuchten und 2 Umrissleuchten ausgestattet.

| LKW SPEZIFIKACTION                  | SCANIA G410 B6x2*4NB |
|-------------------------------------|----------------------|
| <b>Radstand</b>                     | 4750+1350mm          |
| <b>Erforderlicher Überhang</b>      | 2000mm               |
| <b>Auspuffaustritt</b>              | Nach hinten          |
| <b>Fahrerhaus</b>                   | 17dm (M)             |
| <b>Abschleppkupplung</b>            | Vom LKW-Hersteller   |
| <b>Seitliche Markierungsleuchte</b> | Vom LKW-Hersteller   |
| <b>Unterlegkeile</b>                | Vom LKW-Hersteller   |



| <b>AUFBAU-SPEZIFIKATION</b>  | <b>Krane 18-30mt</b>  |
|------------------------------|---|
| <b>Position des Kranes</b>   | Front (CR-30-LKW-ML-F)  |
| <b>Pritsche</b>              | PALFINGER Modulare Tiefbaupritsche (PLAT-2201)  |
| <b>Pritschenlänge</b>        | ca. 6200mm  |
| <b>Stirnwand</b>             | PALFINGER Multifunktionsstirnwand (FW-01-ML)<br>mit 2 Stirnwandauszügen (FW-BEAM-ML)  |
| <b>Stirnwandhöhe</b>         | Ca. 1700mm  |
| <b>Bordwandhöhe</b>          | 800mm (WALL-800-ML)   |
| <b>Heckwand</b>              | Heckwandtüren (RWALL-DOOR-ML)   |
| <b>Oberfläche</b>            | Pritsche verzinkt und lackiert (GAL-RAL-PL)   |
| <b>Aufstiegshilfen</b>       | An 2 Positionen (2-STEP-ML)   |
| <b>Kotflügel</b>             | Kunststoff-Einzelachskotflügel, 2x (GUARD-01)   |
| <b>Seitenanfahrschutz</b>    | Standard (SPRO-STD)   |
| <b>Unterfahrschutz</b>       | VBG Aluminium (URP-VBG)   |
| <b>Werkzeugkisten</b>        | Standard Edelstahl M (BOX-60)   |
| <b>Unterlegplattenhalter</b> | 2 Stk. Standard (PLATE-STD)   |
| <b>Beleuchtung</b>           | 2 Stk. LED Arbeitsscheinwerfer (LED-WORK-2)<br>6 Stk. LED Rückfahrscheinwerfer (LED-REAR-6)<br>6 Stk. Blitzer (FLASH-6)<br>Umrissleuchten (OUTLINE)<br>Seitenmarkierungsleuchten (SIDE) |
| <b>Rücklichtabdeckung</b>    | Aus poliertem Edelstahl (RL-COV-02)   |
| <b>Akku-Ladegerät</b>        | Einbau im Fahrerhaus (RC-CR)  |
| <b>HPSC-Einstellung</b>      | Kran (HPSC-30)  |
| <b>Abnahmen</b>              | §13-Gutachten (APP-DE-13)<br>Kranabnahme nach DGUV (APP-DE-DGUV)  |

