

MAN

**PK 19.001 SLD5**

**TGS 26.470 6X2-4 LL**

AUFTRAGSNUMMER: PALDRIVE 372

NEUWAGEN

VERFÜGBAR



## GERÄTEAUSSTATTUNG

**MAN + PK 19.001 SLD5 + Palfinger  
Aufbau**

**Verfügbar innerhalb 2 Wochen ab Bestellung**

## 360° Standsicherheit bei 100%

### Kranleistung


#### PK 19.001 SLD5

- Hydraulischer 4-fach Ausschub
- Schnellgängiges Ausschubsystem mit Rückölverwertung
- Schwenkbereich 420°
- Stützbeinausleger hydraulisch (max. Abstützbreite 6.600mm)

Zwischenverkauf und Änderungen vorbehalten!

## INFORMATIONEN ZUM ANGEBOT

Montage- & Besichtigungsstandort

PALFINGER, 86-050 - Polen 

Verkaufsabwicklung und Auslieferung durch Händler:

Palfinger EMEA GmbH PL 

Verfügbarkeit

Verfügbar

Produktzustand

Neuwagen

Auftragsnummer

Paldrive 372

E-Mail

sales@palfinger.com

Telefonnummer

004366488345792

Druckdatum: 30.04.2024, 07:20:13

- Stützbeine Starr + Stützbeinverlängerung 100mm
- Paltronic 40
- HPSC-E
- Sanreco Funkfernsteuerung (2-2-2 Kreuzhebel)
- Lackierung RAL3020
- Arbeitsscheinwerfer am Knickarm
- Schlauchausrüstung für zwei Zusatzgeräte
- 8 t Lasthaken

### **Pritsche**

- Brücke: l=6.600mm, b= 2.480mm in der Lichten
- Stirnwandhöhe 1.800mm + 2 integrierte Arbeitsscheinwerfer
- Bordwandhöhe 950mm - RAL9016 aussen lackiert
- Bordwandhebehilfen + jeweils 2 Klappritte pro Bordwand
- Brückenumrandungsprofil 45° + Zurrpunkte alle 250mm
- Zurrschiene im Brückenboden
- Brückenboden aus 27mm Siebdruckplatten
- Stabuox für Kantenschutzwinkel
- Kantenschutzwinkel-Set (7 Stk.) 800m länge
- 2x Werkzeugbox Kunststoff

### **MAN TGS 26.470 6x2-4 LL**

- 470PS , 2400Nm
- Euro 6e
- TipMatic Getriebe 12.26DD + Retarder
- Luftfederung an allen Achsen

- 
- Kraftstofftank 400l / AD-Blue 60l
  - Bereifung 1. Achse 385/65 R22.5
  - Bereifung Antriebs- und Nachlaufachse 315/80 R22.5
  - Kabinenfarbe: Reinweiß RAL 9016 / Chassisfarbe: Graphite Black RAL9011
  - Anhängerversorgung elektrisch und Druckluft
  - Anhängerkupplung RINGFEDER Typ 4040/G150B

**LADEKRAN**

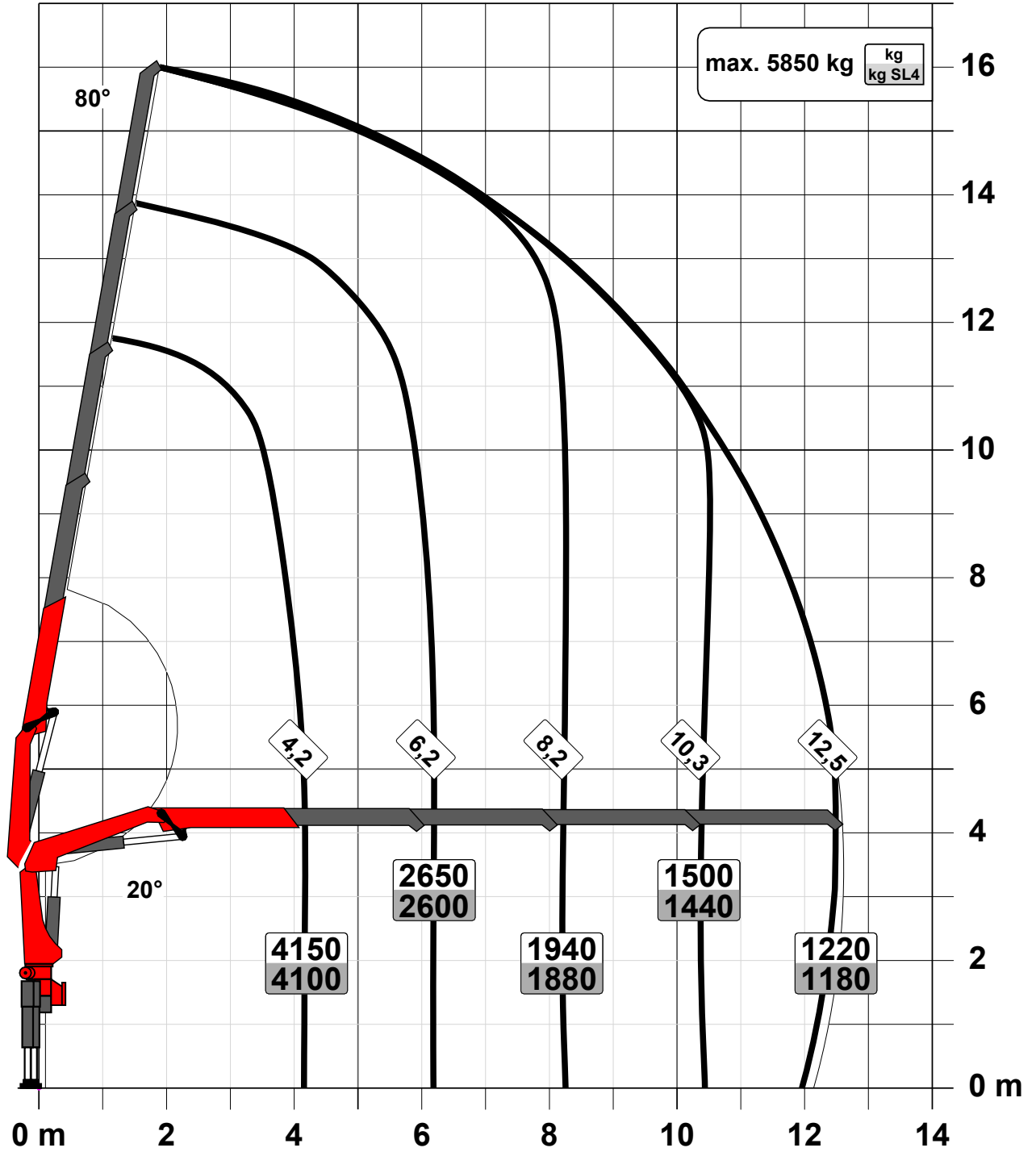
<b>Hersteller</b>	Palfinger	<b>Hubmoment</b>	18,5 mt
<b>Gerätetyp</b>	PK 19.001 SLD 5	<b>Reichweite / Tragkraft</b>	12,5m / 1.180Kg
<b>Baujahr</b>	2023	<b>Max outreach</b>	12,5 m

**FAHRZEUG**

<b>LKW Hersteller</b>	MAN	<b>Schadstoffklasse</b>	Euro 6e
<b>Fahrzeugtyp</b>	Chassis	<b>Achsen</b>	6*2*4
<b>Baujahr</b>	2023	<b>Zulässiges Gesamtgewicht</b>	26.000 Kg
<b>Fahrerhaus</b>	TN	<b>Eigengewicht</b>	13.700Kg
<b>Radstand</b>	4.800mm + 1.350mm	<b>Nutzlast</b>	12.300Kg
<b>Leistung</b>	470 PS	<b>Nutzlast Kategorie</b>	6t - 15t
		<b>Montageart</b>	Kran und Pritsche

Konstruktionsänderungen vorbehalten, fertigungstechn. Toleranzen müssen berücksichtigt werden.

Krandarstellung symbolisch



Zulässige Traglasten für Seilwinde siehe Datenblatt  
Seite 020.11000



**PK 17.001 SLD 1 | PK 18.001 SLD 3  
PK 17.001 SLD 3 | PK 19.001 SLD 5**

**SINGLE LINK PLUS ÜBER-  
ZEUGT UNTER SCHWIERIGEN  
BEDINGUNGEN**

**LIFETIME EXCELLENCE**



# FUNKTIONALITÄT UND SICHERHEIT AUF EINEN NENNER GEBRACHT

- Perfekte Optik und höchste Werterhaltung durch Beschichtungstechnologie
- Hohe Bedienfreundlichkeit durch optionale Funkfernsteuerung
- Optimiertes Eigengewicht
- Zusätzliche Einsatzmöglichkeiten durch Single Link Plus





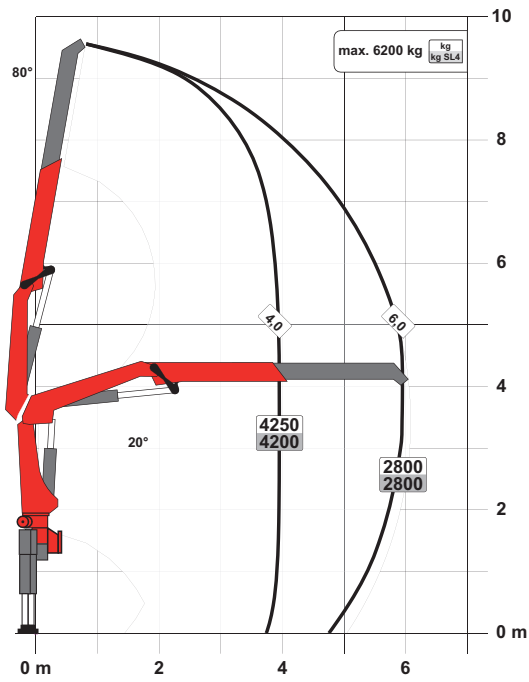


PK 19.001 SLD5 PALFINGER

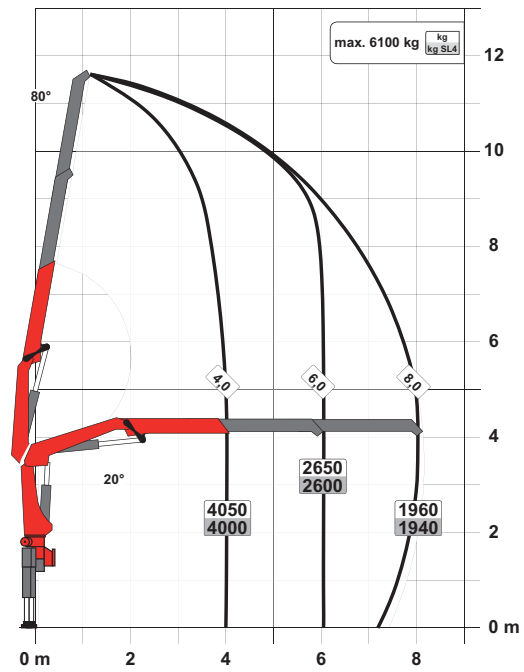
PK 17.001 SLD 1 (NON-CE)

# PERFEKTE ABMESSUNGEN

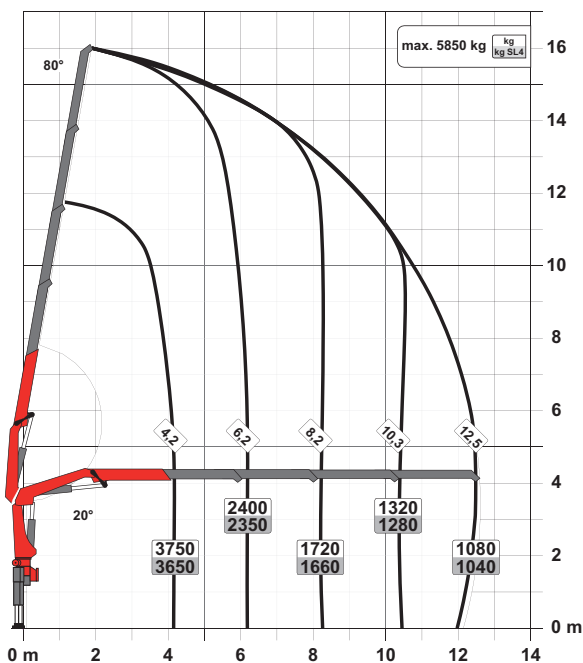
STD



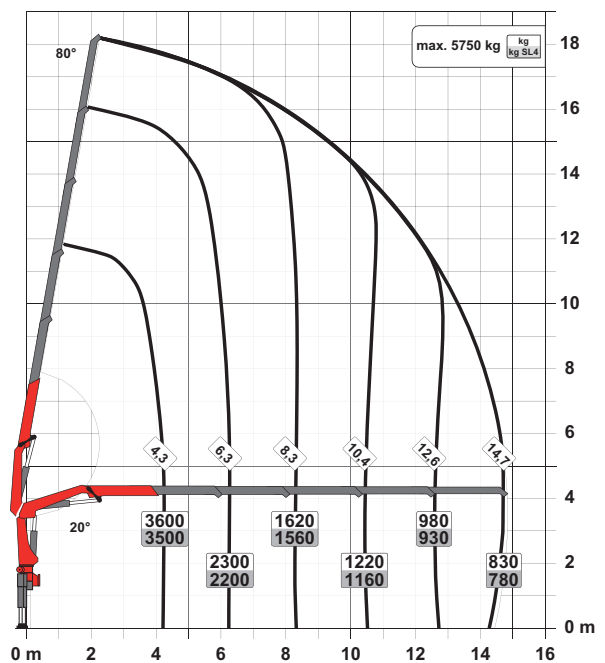
A

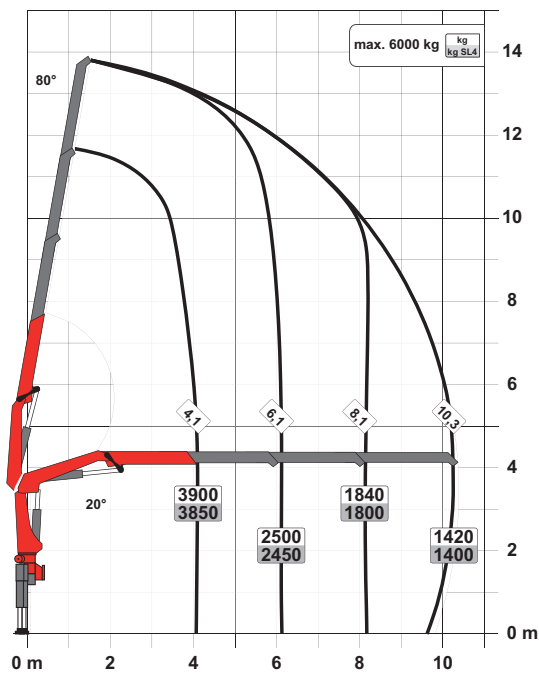


C



D



**B**

## SLD 1 (NON-CE)

- Single Link Plus
- Optional:
  - Überlastsicherung OSK
  - Hochsitzsteuerung
  - Hochstandsteuerung
  - Funkfernsteuerung
- NON-CE Ausführung

## Technische Daten

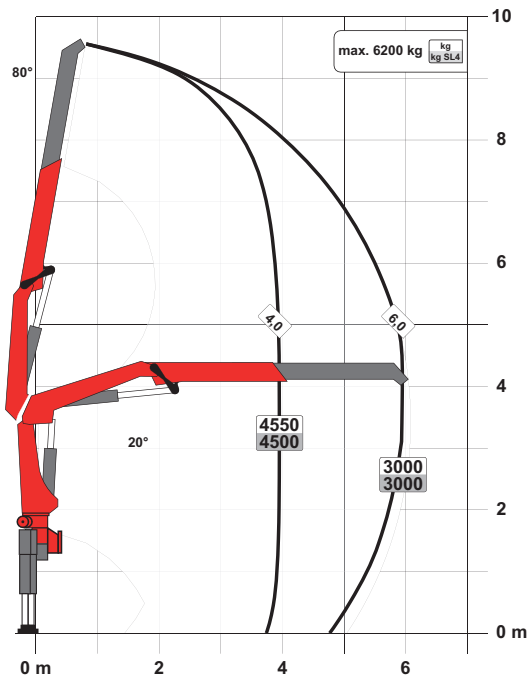
EN 12999 HC1 HD4/S2

Max. Hubmoment	16,8 mt / 164,4 kNm
Max. Hubkraft	6200 kg / 60,8 kN
Max. hydraulische Reichweite	14,8 m
Max. mechanische Reichweite	19,0 m
Schwenkbereich	420°
Schwenkmoment	2,0 mt / 19,6 kNm
Abstützbreite (std./max.)	5,0 m / 6,6 m
Platzbedarf für Montage (Std.)	0,83 m
Kranbreite zusammengelegt	2,55 m
Max. Betriebsdruck	330 bar
Empf. Fördermenge der Pumpe	von 40 l/min bis 60 l/min
Eigengewicht (Std.)	1670 kg

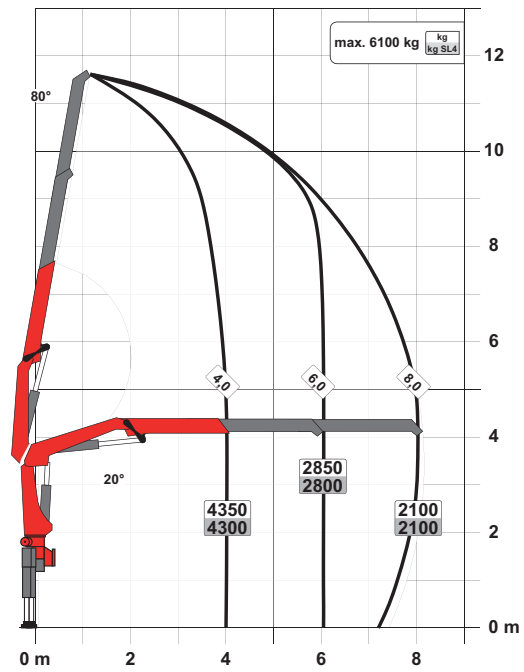
PK 18.001 SLD 3 (NON-CE)

# PERFEKTE ABMESSUNGEN

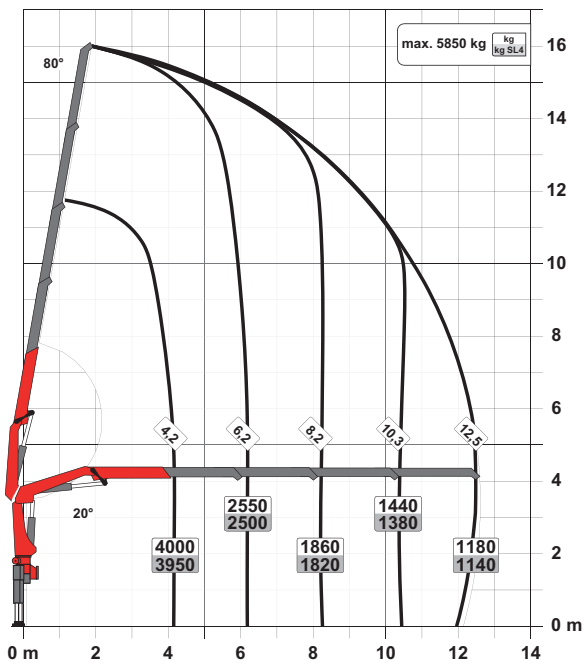
STD



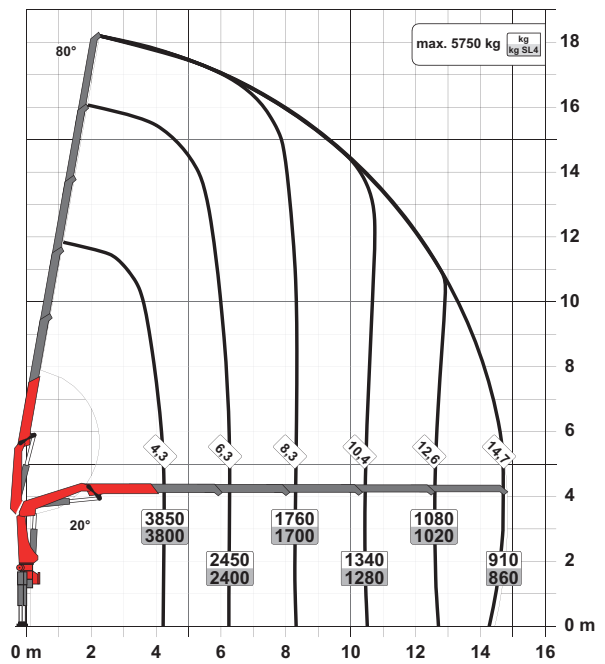
A

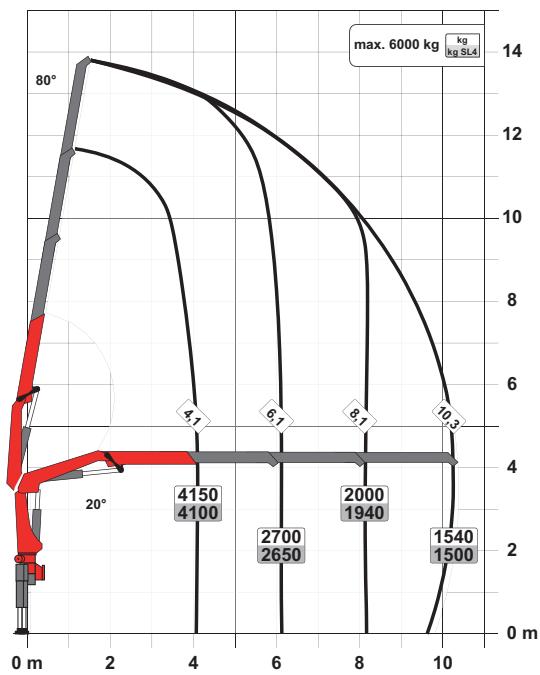


C



D



**B**

### SLD 3 (NON-CE)

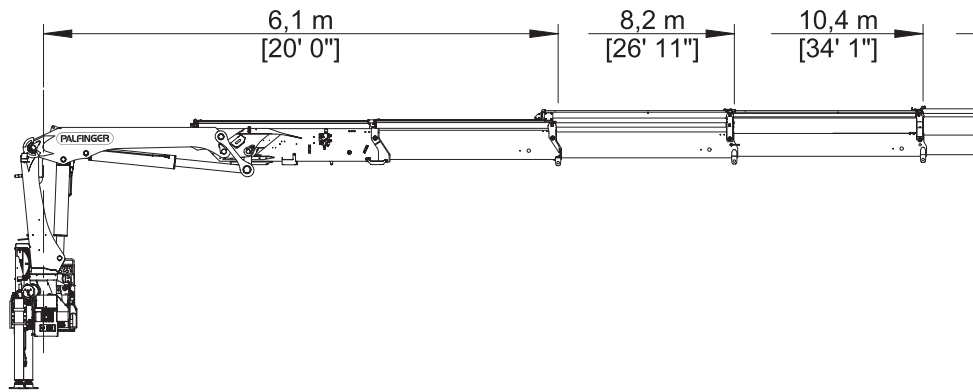
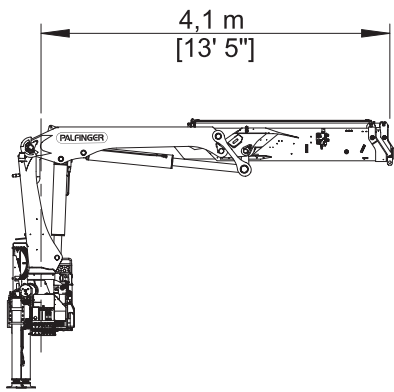
- Single Link Plus
- M-HPLS
- Paltronic Überlastsicherung
- NON-CE Ausführung

### Technische Daten EN 12999 HC1 HD4/S2

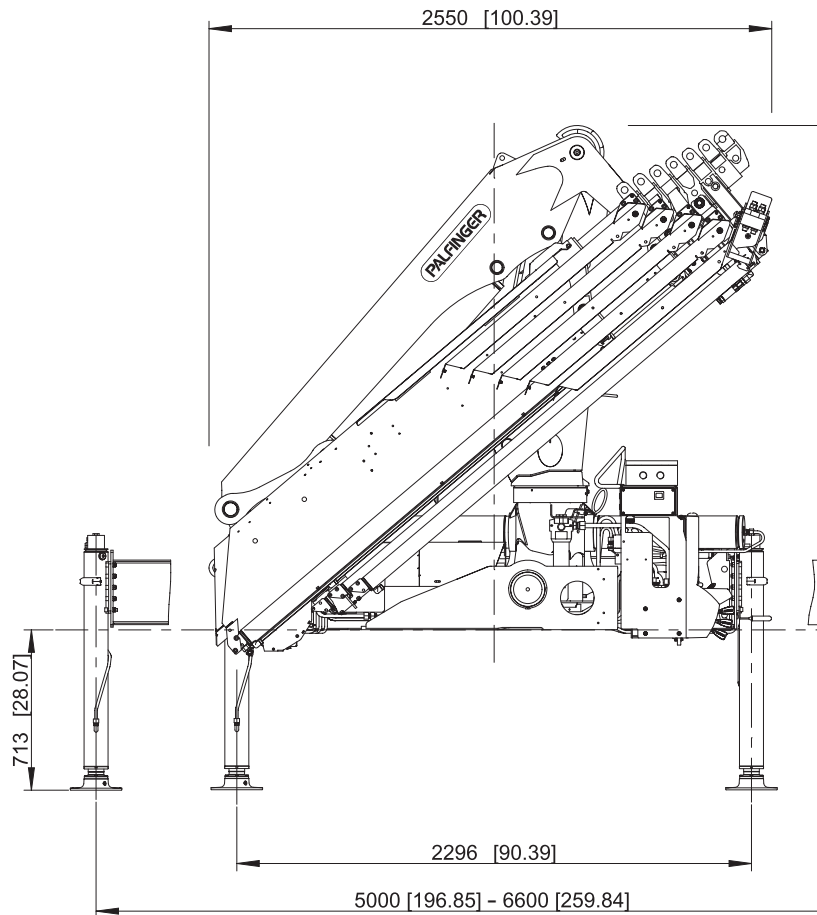
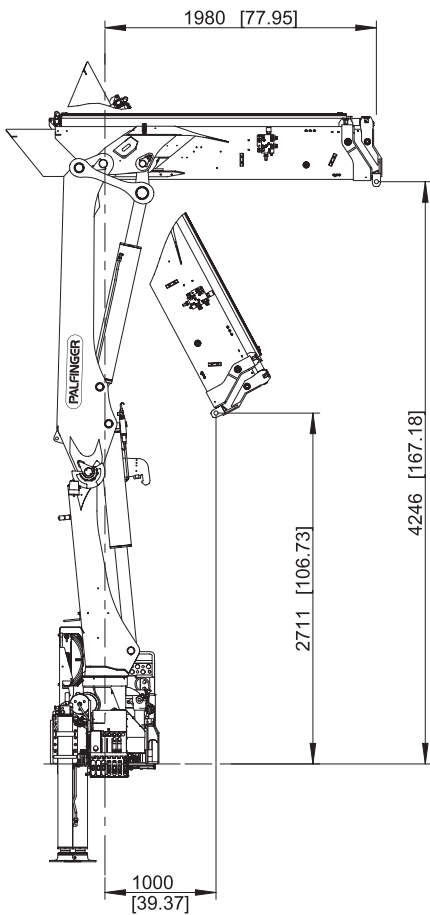
Max. Hubmoment	17,9 mt / 175,7 kNm
Max. Hubkraft	6200 kg / 60,8 kN
Max. hydraulische Reichweite	14,8 m
Max. mechanische Reichweite	19,0 m
Schwenkbereich	420°
Schwenkmoment	2,0 mt / 19,6 kNm
Abstützbreite (std./max.)	5,0 m / 6,6 m
Platzbedarf für Montage (Std.)	0,83 m
Kranbreite zusammengelegt	2,55 m
Max. Betriebsdruck	350 bar
Empf. Fördermenge der Pumpe	von 40 l/min bis 60 l/min
Eigengewicht (Std.)	1670 kg

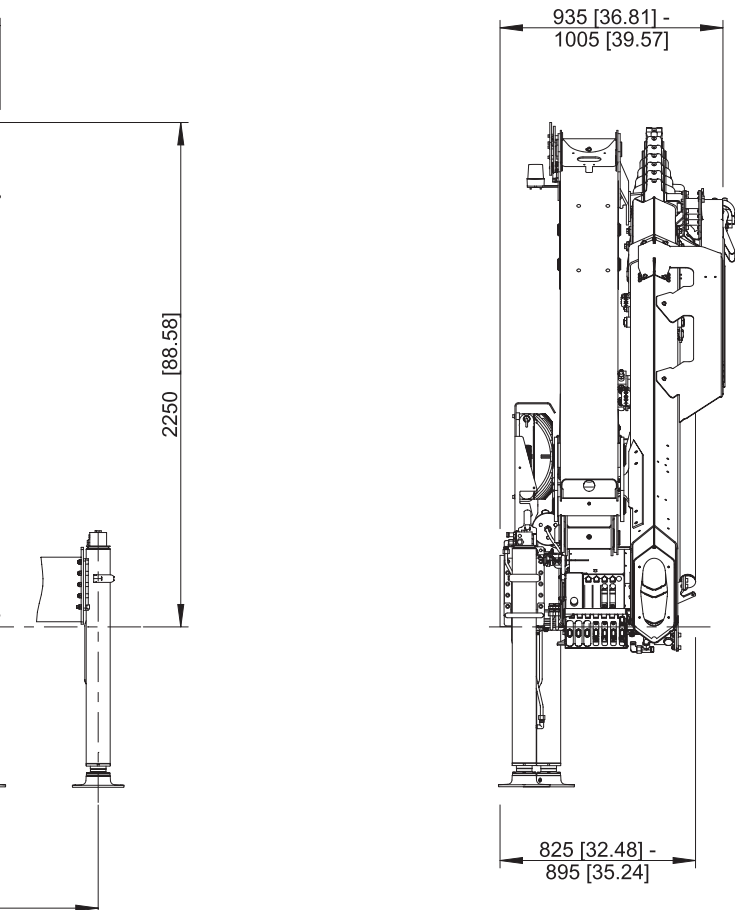
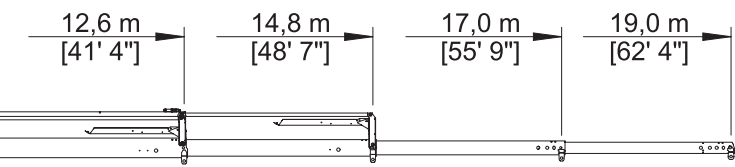
# PERFEKTE ABMESSUNGEN

## SCHUBARMVARIANTEN



## ABMESSUNGEN





# EFFIZIENTES ARBEITEN AUF HÖCHSTEM NIVEAU

## 9 Highlights



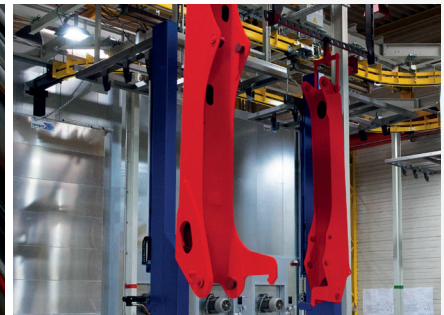
**Single Link Plus**  
Vielseitig einsetzbar

Mit dem 15 Grad überstreckbaren Knickarm kommen Sie durch niedrige Türöffnungen und arbeiten auch in Gebäuden. Schwere Kranarbeiten – selbst unter schwierigen Bedingungen.



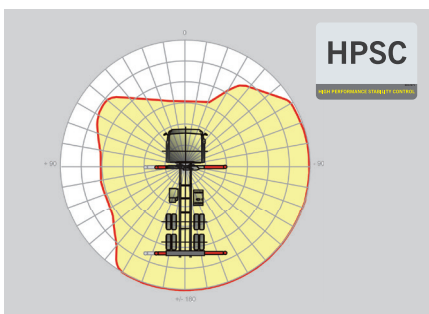
**High Speed Extension**  
Für effiziente Arbeitseinsätze

Die serienmäßige High Speed Extension erhöht die Ausschubgeschwindigkeit des Armsystems. Der Kran arbeitet wesentlich schneller und wirtschaftlicher.



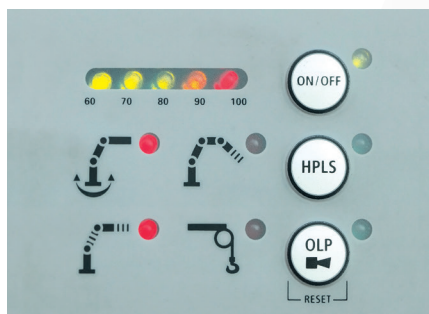
**Beschichtungstechnologie**  
Oberflächenschutz auf höchster Stufe

Den Grundstein für einen perfekten Oberflächenschutz legt die KTL Beschichtung. Danach werden die Komponenten entweder in der Pulverbeschichtungsanlage beschichtet oder mittels Lackierroboter mit einem Zwei-Komponenten Decklack lackiert. Hohe Werterhaltung und exzellenter Korrosionsschutz ein Kranleben lang.



**HPSC\***  
Maximale Ausschöpfung des Arbeitsbereiches

Die variable Stützenpositionierung des High Performance Stability Control Systems ermöglicht die maximale Ausschöpfung der Hubleistung. Der Einsatz des Kranes ist auch unter eingeschränkten Platzverhältnissen möglich.



**Paltronic\***  
Komfort und Sicherheit

Mit der Paltronic bietet PALFINGER eine Steuerungselektronik für den Serienkran. Die maßgeschneiderte Elektronik steuert und überwacht den Kran und sorgt für mehr Bedienfreundlichkeit und Sicherheit im Kranbetrieb.



**Funkfernsteuerung\***  
Im Dialog mit dem Anwender

PALFINGER Funkfernsteuerungen sind wahlweise mit linear- und Kreuzhebel ausgerüstet. Bei allen SLD 5 Modellen informiert ein LED-Display den Kranfahrer über verschiedene Betriebszustände.





**Schlauchrüstung für Zusatzgeräte\***  
Erhöht die Vielseitigkeit

Mit der Schlauchrüstung können Zusatzgeräte sehr einfach angeschlossen werden. Die Verlegung der Schlauchrüstung erfolgt geschützt in den Schlauchwannen.



**Beleuchtungspaket\***  
Mehr Sicherheit bei Dämmerung und Dunkelheit

LEDs die den Steuerstand hinterleuchten, vereinfachen das Ablesen der Kranfunktionen und bieten dem Bediener einen raschen Gesamtüberblick während des Arbeitsprozesses. LED-Warnleuchten an den Stützzyindern bedeuten mehr Sicherheit für Kranfahrer und Passanten.



**Steuerkonsole**  
Alle Informationen auf einen Blick

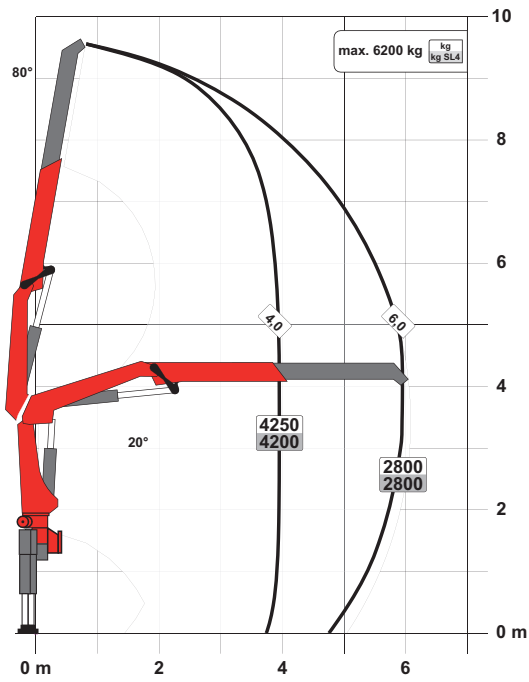
Alle wichtigen Informationen über den Kran sind am Hauptsteuerstand ersichtlich. Über eine digitale Anzeige werden Betriebsstunden gezählt und angezeigt. Ergonomische Steuerhebel und das optionale Beleuchtungspaket ermöglichen Sicherheit und Komfort auch bei schlechten Sichtverhältnissen.



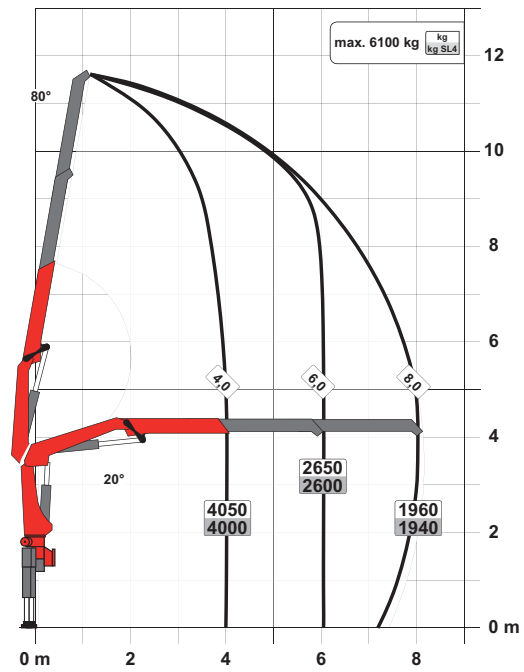
PK 17.001 SLD 3

# PERFEKTE ABMESSUNGEN

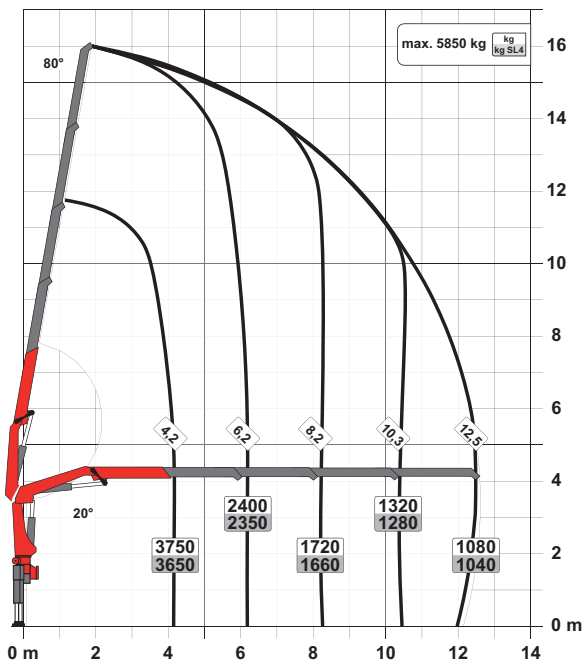
STD



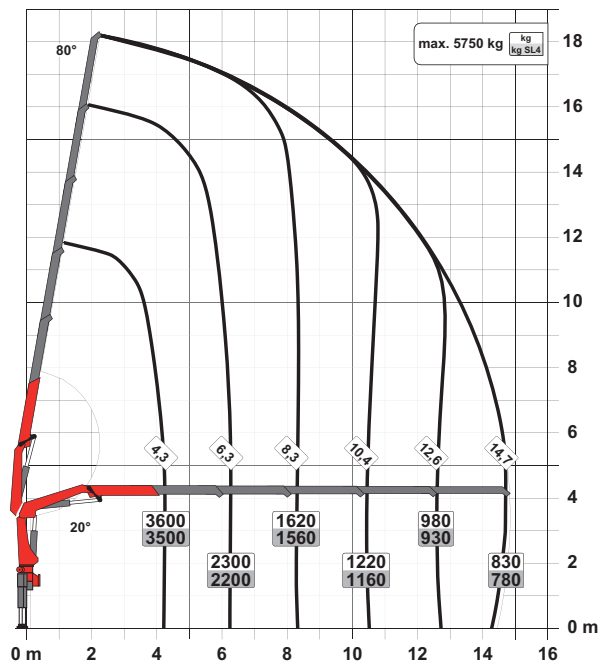
A

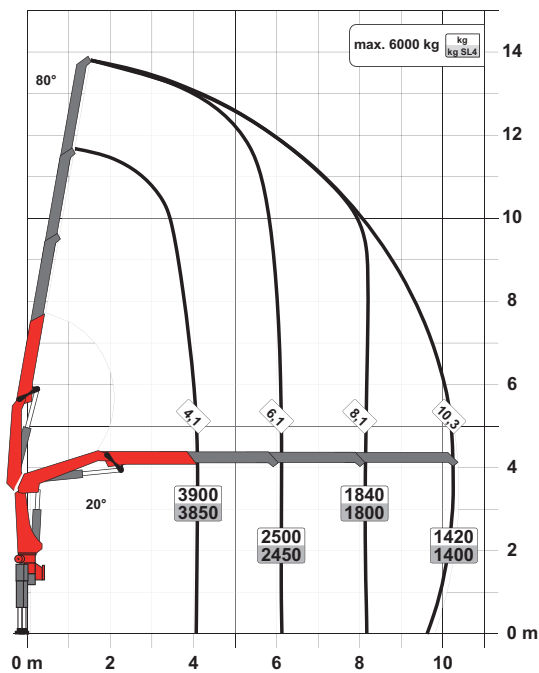


C



D



**B**

## SLD 3

- Single Link Plus
- Paltronic Überlastsicherung
- Optional:
  - Standsicherheitsüberwachung ISC-S (Standard bei CE), HPSC-L, HPSC-E
  - Hochstandsteuerung
  - Funkfernsteuerung
  - Seilwinde 2,5t am Knickarm
- NON-CE und CE Ausführung

## Technische Daten

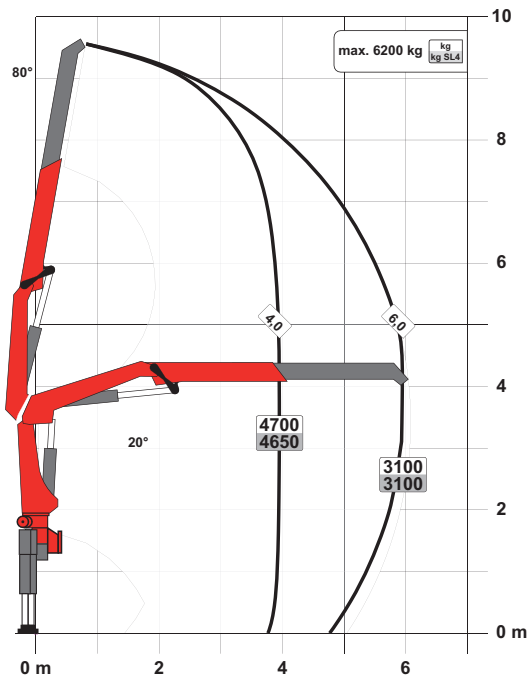
EN 12999 HC1 HD4/S2

Max. Hubmoment	16,8 mt / 164,4 kNm
Max. Hubkraft	6200 kg / 60,8 kN
Max. hydraulische Reichweite	14,8 m
Max. mechanische Reichweite	19,0 m
Schwenkbereich	420°
Schwenkmoment	2,0 mt / 19,6 kNm
Abstützbreite (std./max.)	5,0 m / 6,6 m
Platzbedarf für Montage (Std.)	0,83 m
Kranbreite zusammengelegt	2,55 m
Max. Betriebsdruck	330 bar
Empf. Fördermenge der Pumpe	von 40 l/min bis 60 l/min
Eigengewicht (Std.)	1670 kg

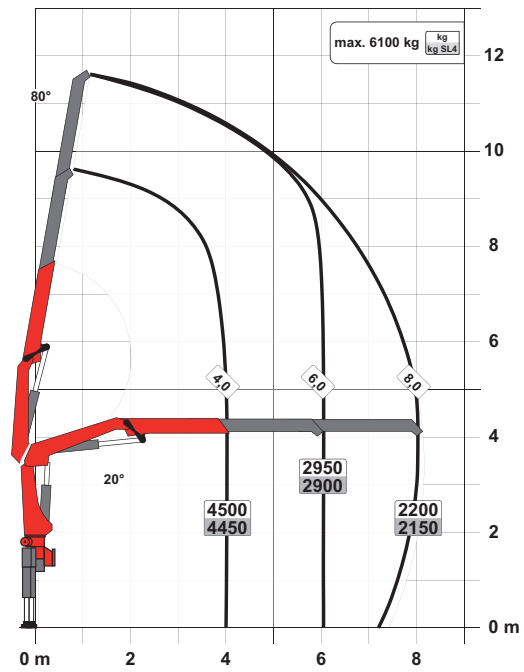
PK 19.001 SLD 5

# PERFEKTE ABMESSUNGEN

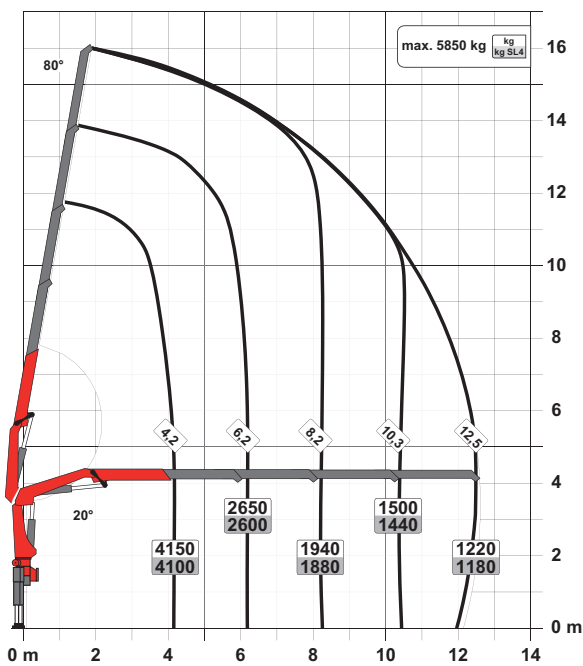
STD



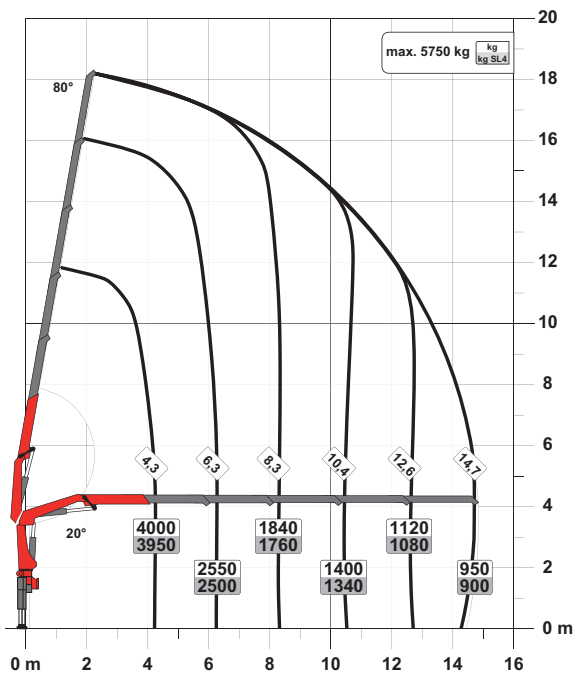
A

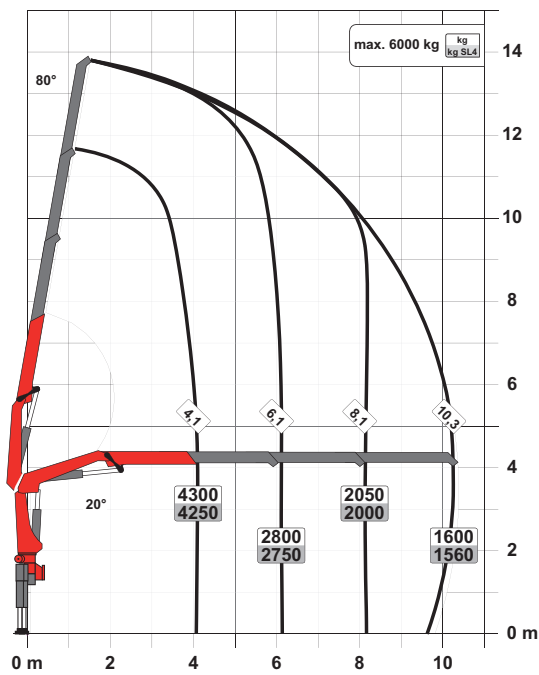


C



D



**B**

## SLD 5

- Single Link Plus
- Paltronic Überlastsicherung
- E-HPLS
- Load Sensing Steuerventil
- Funkfernsteuerung mit LED Display
- Optional:
  - Standsicherheitsüberwachung ISC-S (Standard bei CE), HPSC-L, HPSC-E
  - Seilwinde 2,5t am Knickarm
- NON-CE und CE Ausführung

## Technische Daten

EN 12999 HC1 HD4/S2

Max. Hubmoment	18,5 mt / 181,4 kNm
Max. Hubkraft	6200 kg / 60,8 kN
Max. hydraulische Reichweite	14,8 m
Max. mechanische Reichweite	19,0 m
Schwenkbereich	420°
Schwenkmoment	2,0 mt / 19,6 kNm
Abstützbreite (std./max.)	5,0 m / 6,6 m
Platzbedarf für Montage (Std.)	0,83 m
Kranbreite zusammengelegt	2,55 m
Max. Betriebsdruck	360 bar
Empf. Fördermenge der Pumpe	von 60 l/min bis 80 l/min
Eigengewicht (Std.)	1700 kg



KP-PK17/19SLDM4+DE

Die abgebildeten Krane sind teilweise mit Wunschausrüstung ausgestattet und entsprechen nicht immer der Standardausführung. Beim Kranaufbau sind länderspezifische Vorschriften zu beachten. Maßangaben unverbindlich. Technische Änderungen, Irrtümer und Übersetzungsfehler vorbehalten.