

MAN

PK 12502-SH E-DRIVE TGM 18.320 4X2

AUFTRAGSNUMMER: 196001959 COREUM

VORFÜHRER

VERFÜGBAR

AKKU-KRAN




GERÄTEAUSSTATTUNG

- Hydraulischer Dreifachaus Schub mit wartungsarmen Ausschubsystem (max. Reichweite 9,9 m)
- Palfinger Funkfernsteuerung PALCOM P7 mit Bosch-Rexroth Steuerventil Steuerventil inkl. Auslastungsanzeige am Fernsteuerpult, Kreuzhebelsteuerung (2-2-2)
- elektronische Überlastsicherung PALTRONIC 150 inkl. NOT/AUS
- Standsicherheitsüberwachung für 360° Standsicherheit mit vollvariablen Abstützpositionen (HPSC)
- Erfassung der Beladung indirekt über die Fahrzeugneigung. Erhöhung der Hubkraft durch Berücksichtigung des individuellen Beladungszustands (LOAD)
- Schlauchausrüstung für zwei Zusatzgeräte Mittels Schlauchführungssystem in Wannen am Knickarm und am Schubarm außenliegend

INFORMATIONEN ZUM ANGEBOT

Montage- & Besichtigungsstandort

Coreum GmbH, Stockstadt am Rhein, 64589 - Deutschland 

Verkaufsabwicklung und Auslieferung durch Händler:
PALFINGER GmbH

Verfügbarkeit

Verfügbar

Produktzustand

Vorführer

Auftragsnummer

196001959 Coreum

Kontaktperson

Tobias Zehentmeier

E-Mail

t.zehentmeier@palfinger.com

Telefonnummer

004986544774141

182.500,00 €

Zwischenverkauf und Änderungen vorbehalten!

Druckdatum: 27.04.2024, 00:04:12

- E-Drive Kran: Nahezu lautloser Kranbetrieb durch innovativen elektrischen Akku-Kran Antrieb

<https://www.palfinger.com/de/produkte/ladekrane/edrive>

Verfügbarkeit: ab sofort

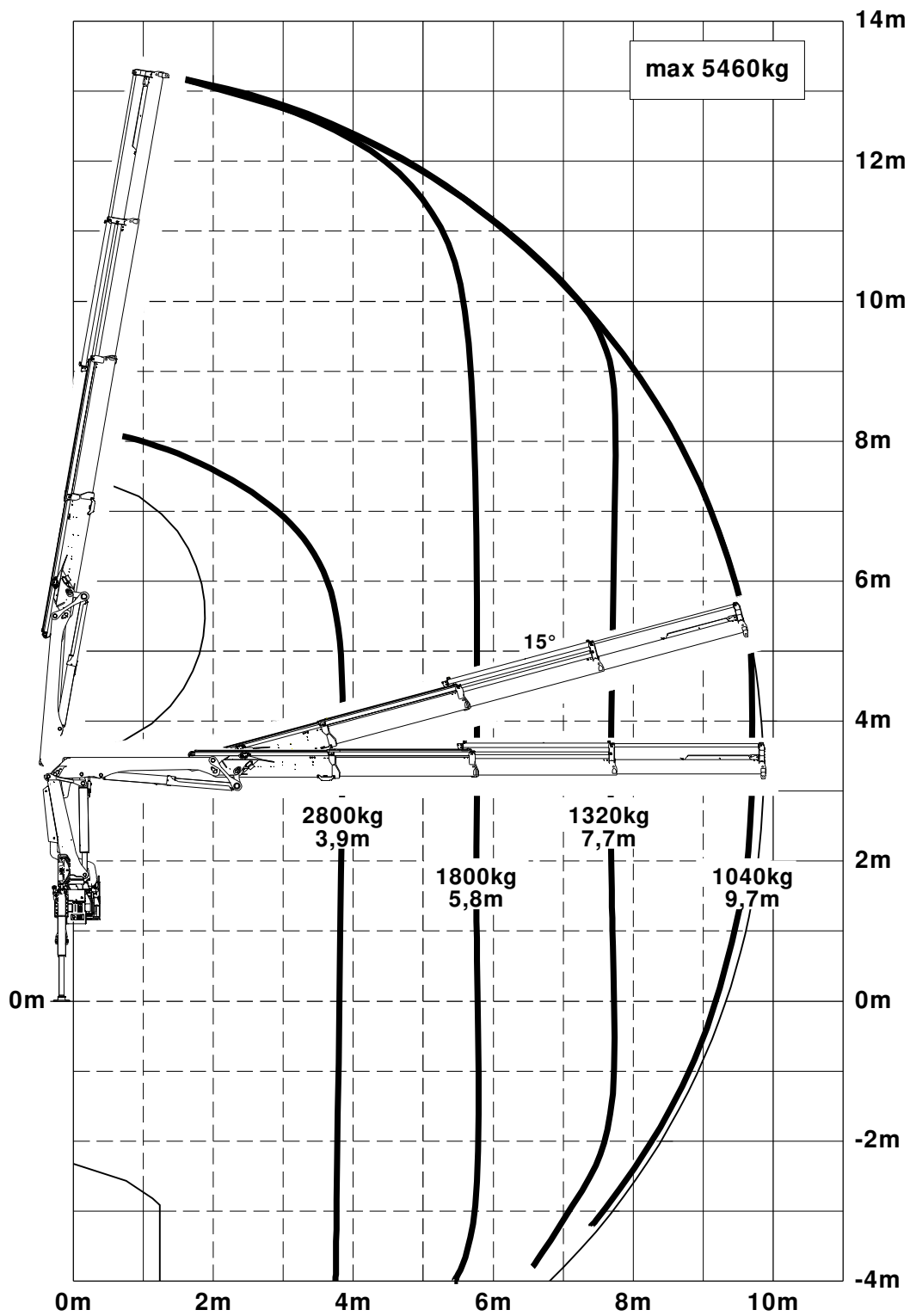
LADEKRAN

Hersteller	Palfinger	Baujahr	2022
Gerätetyp	PK 12502-SH	Hubmoment	112,0 kNm (11,4 mt)
		Reichweite / Tragkraft	9,90 m / 1.040 kg

FAHRZEUG

LKW Hersteller	MAN	Schadstoffklasse	Euro 6
Fahrzeugtyp	TGM 18.320 4x2 BL CH	Achsen	4x2
Baujahr	2022	Zulässiges Gesamtgewicht	18000
Fahrerhaus	Schmal	Ausstattung	siehe beiliegende LKW-Daten
Radstand	3.875mm	Montageart	Kran und Pritsche
Leistung	235 kW / 320 PS		

Konstruktionsänderungen vorbehalten, fertigungstechn. Toleranzen müssen berücksichtigt werden.



Krendarstellung symbolisch, Angaben bei 20° Hauptarmstellung & Lastarm horizontal



Zulässige Traglasten für Seilwinde siehe Datenblatt
Seite 020.21200

PK 10002 SH | PK 12502 SH

LASTEN KÖNNEN DURCH DEN SERIENMÄSSIGEN SOFT STOPP NOCH PRÄZISER BEWEGT WERDEN

LIFETIME EXCELLENCE



LIFETIME EXCELLENCE

Die PALFINGER Landkrane überzeugen durch ihre überlegene Lebenszyklusleistung. Über ihr gesamtes Produktleben hinweg sind sie die Wirtschaftlichsten und Zuverlässigsten. Von der Lösungsfindung bis zum Wiederverkauf.

- **Lösungsorientierter**
- **Wertbeständiger**
- **Wirtschaftlicher**
- **Zuverlässiger**
- **Service-Freundlicher**
- **Umweltfreundlicher**
- **Bediener-Freundlicher**
- **Einsatzbereiter**



SCHNELL UND EFFIZIENT

- Maximum an Präzision und Sicherheit durch optionales AOS
- Hohe Wertbeständigkeit durch Beschichtungstechnologie
- Mehr Hubkraft durch S-HPLS
- Zusätzliche Einsatzmöglichkeiten durch Power Link Plus
- Mehr Komfort und Sicherheit durch Soft Stopp





ERSTKLASSIG IN DESIGN UND PERFORMANCE

12 Highlights



Power Link Plus

Vieleisig einsetzbar

Mit dem 15 Grad überstreckbaren Knickarm kommen Sie durch niedrige Türöffnungen und arbeiten auch in Gebäuden. Schwere Kranarbeiten – selbst unter schwierigen Bedingungen.



Wartungsarmes Schubsystem

Reduziert den Serviceaufwand

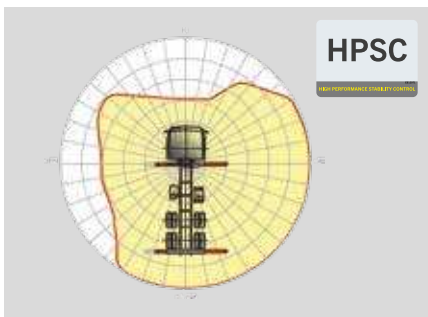
Mit Gleitelementen aus Spezialkunststoff und der hochwertigen KTL-Beschichtung benötigt dieses Armsystem wesentlich weniger Serviceaufwand durch den Betreiber. Das spart Zeit und Geld - und schont die Umwelt.



High Speed Extension

Für effiziente Arbeitseinsätze

Die serienmäßige High Speed Extension erhöht die Ausschubgeschwindigkeit des Armsystems. Der Kran arbeitet wesentlich schneller und wirtschaftlicher.



HPSC

Maximale Ausschöpfung des Arbeitsbereiches

Die variable Stützenpositionierung des High Performance Stability Control Systems ermöglicht die maximale Ausschöpfung der Hubleistung. Der Einsatz des Kranes ist auch unter eingeschränkten Platzverhältnissen möglich.



S-HPLS

Mehr Hubkraft wenn' s drauf ankommt

Zu den wichtigsten Funktionen der PALTRONIC 150 zählt das S-HPLS. Ein vollautomatisches System zur Hubkraftehöhung. Je nach Bedarf erfolgt eine kontinuierliche Anpassung der Hubkraft und Geschwindigkeit des Kranes.



PALcom P7

Im Dialog mit dem Anwender

Die neue PALcom P7 zeichnet sich durch modernes ergonomisches Design aus. Der zentral angeordnete Drehknopf „PALdrive“ und eine intuitive Menüführung mit großem Farbdisplay ermöglichen eine einfache und sichere Bedienung.



Schlauchrüstung für Zusatzgeräte

Erhöht die Vielseitigkeit

Mit der Schlauchrüstung können Zusatzgeräte sehr einfach angeschlossen werden. Die Verlegung der Schlauchrüstung erfolgt geschützt in den Schlauchwanen.



Functional Design

Zweckmässig und schön

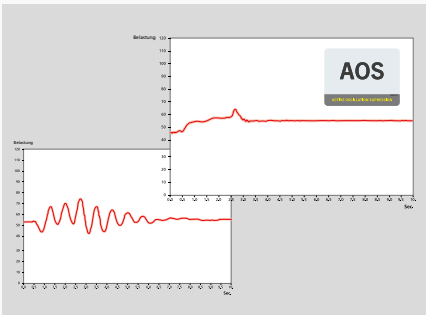
Robuste Kunststoffabdeckungen schützen Kranteile vor Schmutz und Beschädigung. Bessere Optik und erhöhter Arbeitskomfort – ein Kranleben lang.



Beschichtungstechnologie

Oberflächenschutz auf höchster Stufe

Den Grundstein für einen perfekten Oberflächenschutz legt die KTL Beschichtung. Danach werden die Komponenten entweder in der Pulverbeschichtungsanlage beschichtet oder mittels Lackierroboter mit einem Zwei-Komponenten Decklack lackiert. Hohe Werterhaltung und exzellenter Korrosionsschutz ein Kranleben lang.



AOS

Ein Maximum an Präzision und Sicherheit

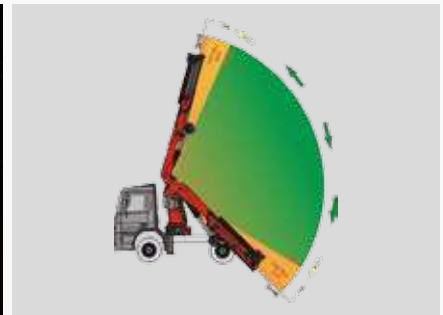
Das Aktive Schwingungsdämpfungssystem verhindert ein „Nachschwingen“ bei raschem Abbremsen oder Lastwechsel. Die Spannungsspitzen am Ausschubsystem werden reduziert und die Materialermüdung und der Verschleiß minimiert. Das erhöht den Wiederverkaufswert.



Beleuchtungspaket

Mehr Sicherheit bei Dämmerung und Dunkelheit

LEDs die den Steuerstand hinterleuchten, vereinfachen das Ablesen der Kranfunktionen und bieten dem Bediener einen raschen Gesamtüberblick während des Arbeitsprozesses. LED-Warnleuchten an den Stützzylindern bedeuten mehr Sicherheit für Kranfahrer und Passanten.



Soft Stopp Funktion

Mehr Komfort und Sicherheit

Die Soft Stopp Funktion ist eine elektronische Endlagendämpfung. Sie bewirkt ein sanftes Abbremsen aller Kranbewegungen bevor der Endanschlag erreicht wird. Ruckartige Bewegungen und Lastschläge können somit vermieden werden. Der Kran kann sanfter und genauer bedient werden.

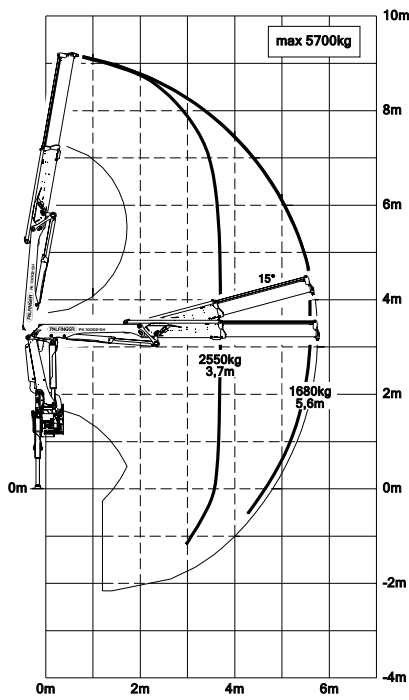


PK 10002 SH

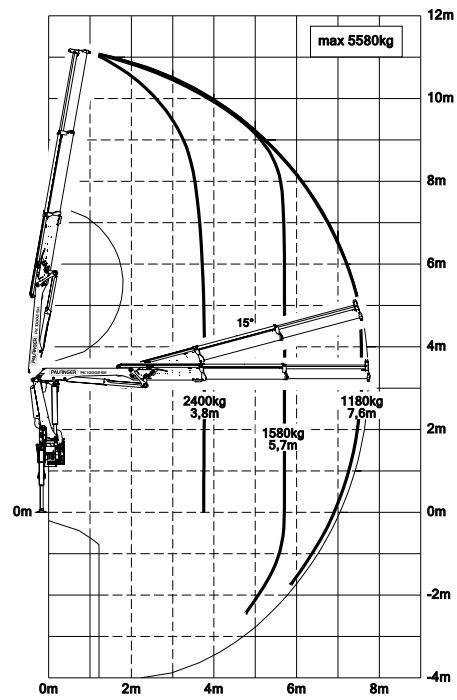
HIGH PERFORMANCE

Innovative Technologie.

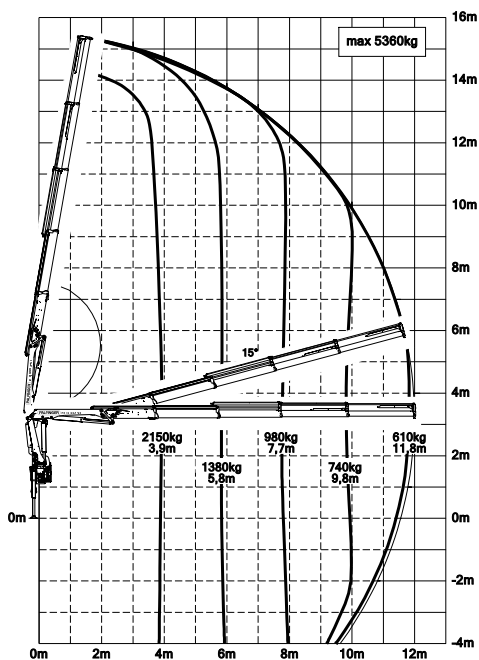
STD



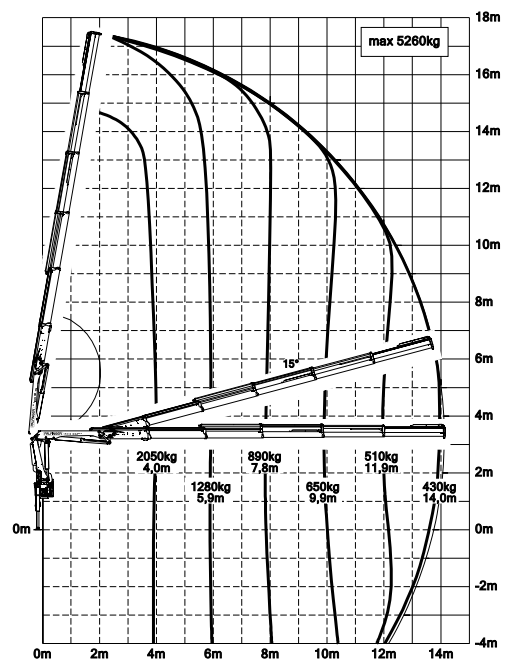
A



C

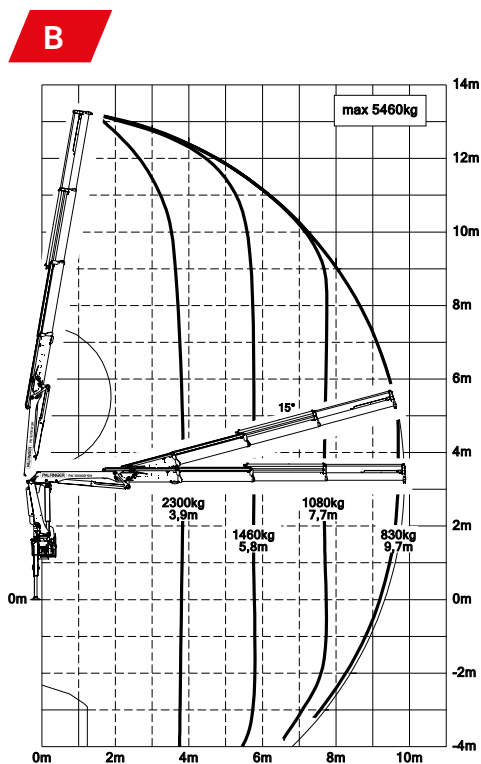


D



Reichweiten sind für 20° Hauptarmstellungen und daher nicht die maximalen Werte.

Hubkräfte



max.	5700 kg / 55,9 kN	STD
3,7 m	2550 kg / 25,0 kN	
5,6 m	1680 kg / 16,5 kN	

max.	5580 kg / 54,7 kN	A
3,8 m	2400 kg / 23,5 kN	
5,7 m	1580 kg / 15,5 kN	
7,6 m	1180 kg / 11,6 kN	

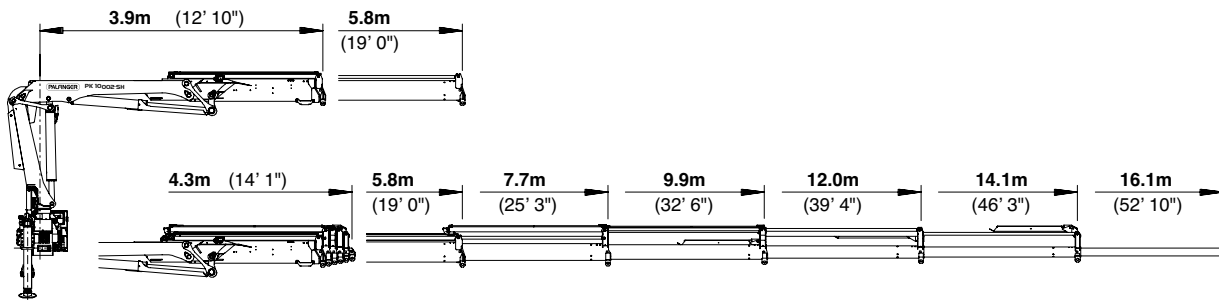
max.	5460 kg / 53,6 kN	B
3,9 m	2300 kg / 22,6 kN	
5,8 m	1460 kg / 14,3 kN	
7,7 m	1080 kg / 10,6 kN	
9,7 m	830 kg / 8,1 kN	
11,9 m*	640 kg / 6,3 kN	
13,9 m*	520 kg / 5,1 kN	

max.	5360 kg / 52,6 kN	C
3,9 m	2150 kg / 21,1 kN	
5,8 m	1380 kg / 13,5 kN	
7,7 m	980 kg / 9,6 kN	
9,8 m	740 kg / 7,3 kN	
11,8 m	610 kg / 6,0 kN	
13,8 m*	490 kg / 4,8 kN	
15,8 m*	380 kg / 3,7 kN	

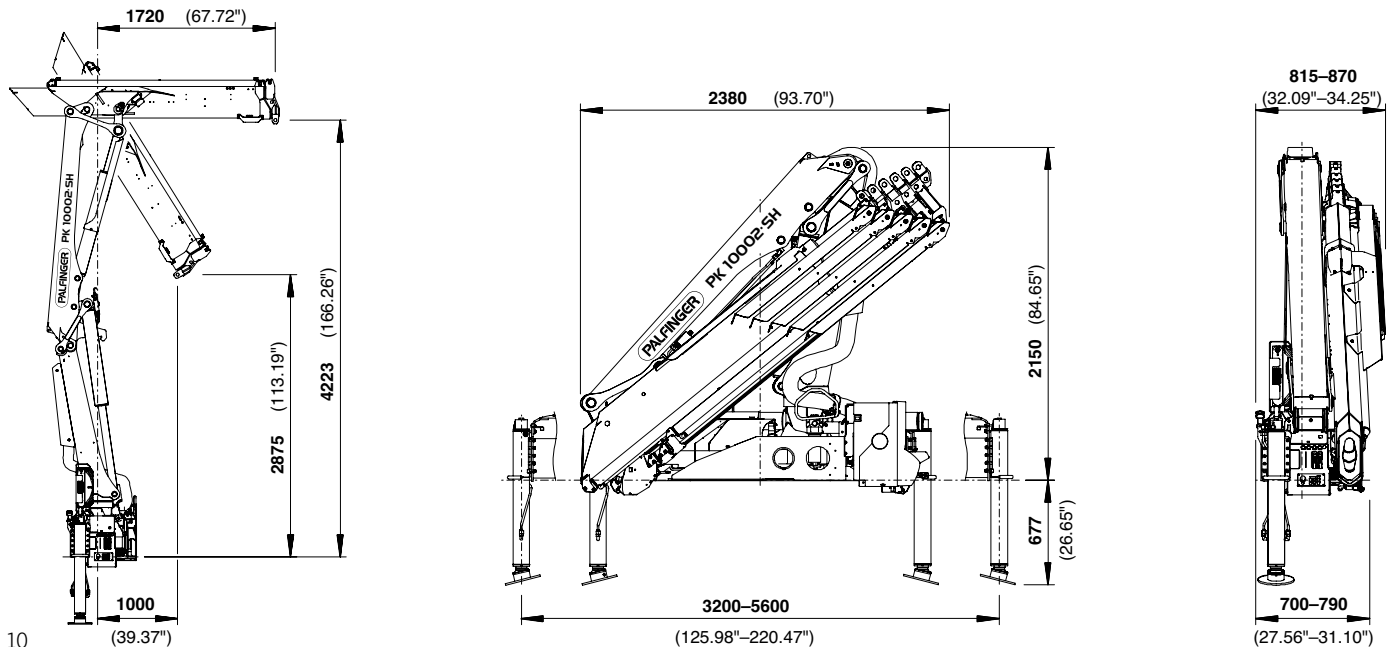
max.	5260 kg / 51,6 kN	D
4,0 m	2050 kg / 20,1 kN	
5,9 m	1280 kg / 12,6 kN	
7,8 m	890 kg / 8,7 kN	
9,9 m	650 kg / 6,4 kN	
11,9 m	510 kg / 5,0 kN	
14,0 m	430 kg / 4,2 kN	
16,0 m*	350 kg / 3,4 kN	

PERFEKTE ABMESSUNGEN

SCHUBARMVARIANTEN



ABMESSUNGEN



Technische Daten

EN 12999 HC1 HD5/B3

PK 10002 SH

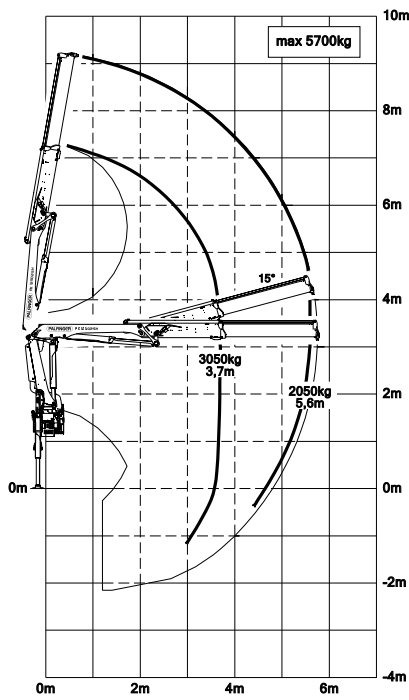
Max. Hubmoment	9,4 mt/91,9 kNm
Max. Hubkraft	5700 kg/55,9 kN
Max. hydraulische Reichweite	14,1 m
Max. mechanische Reichweite	16,1 m
Schwenkbereich	400°
Schwenkmoment	1,0 mt/9,8 kNm
Abstützbreite (std./max.)	3,2 m/5,6 m
Platzbedarf für Montage (Std.)	0,70 m
Kranbreite zusammengelegt	2,38 m
Max. Betriebsdruck	365 bar
Empf. Fördermenge der Pumpe	von 40 l/min bis 50 l/min
Eigengewicht (Std.)	1070 kg

PK 12502 SH

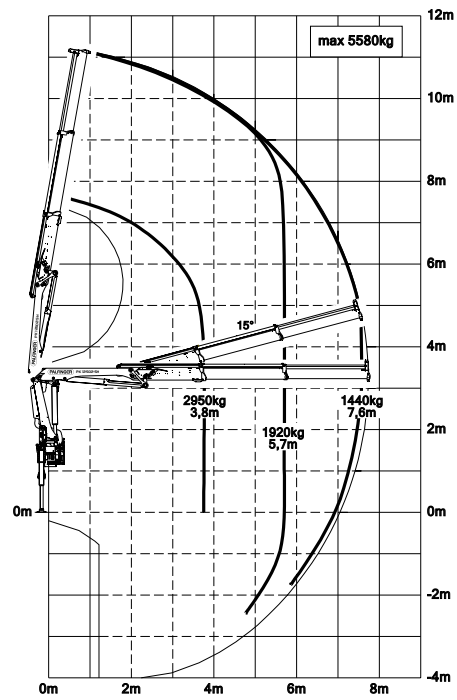
HIGH PERFORMANCE

Bewährt im Dauereinsatz.

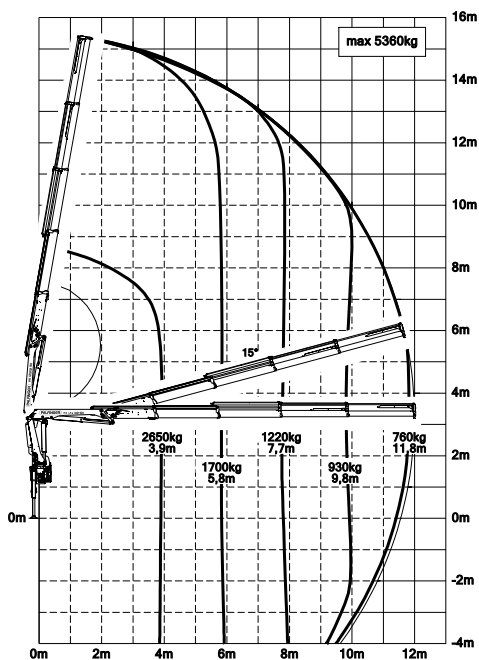
STD



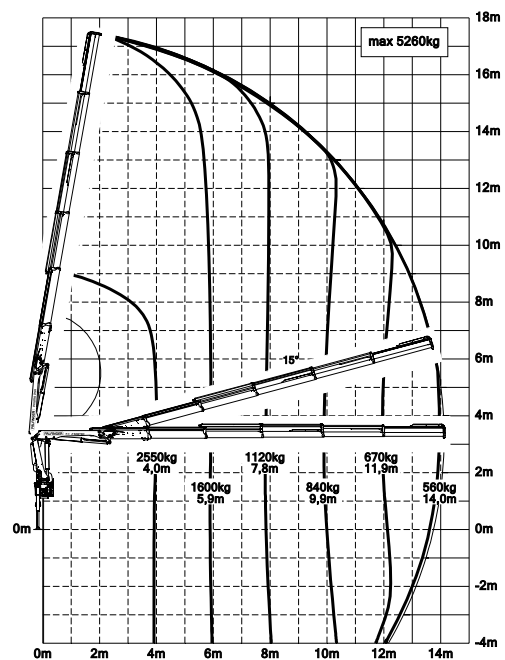
A



C

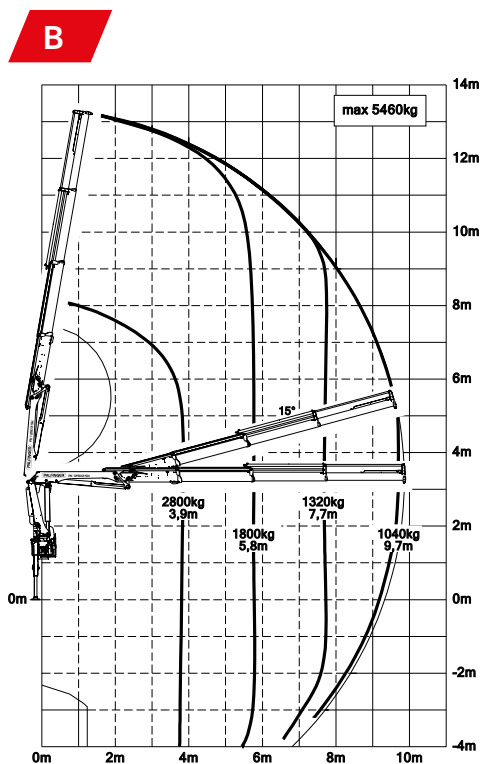


D



Reichweiten sind für 20° Hauptarmstellungen und daher nicht die maximalen Werte.

Hubkräfte



max.	5700 kg / 55,9 kN	STD
3,7 m	3050 kg / 29,9 kN	
5,6 m	2050 kg / 20,1 kN	

max.	5580 kg / 54,7 kN	A
3,8 m	2950 kg / 28,9 kN	
5,7 m	1920 kg / 18,8 kN	
7,6 m	1440 kg / 14,1 kN	

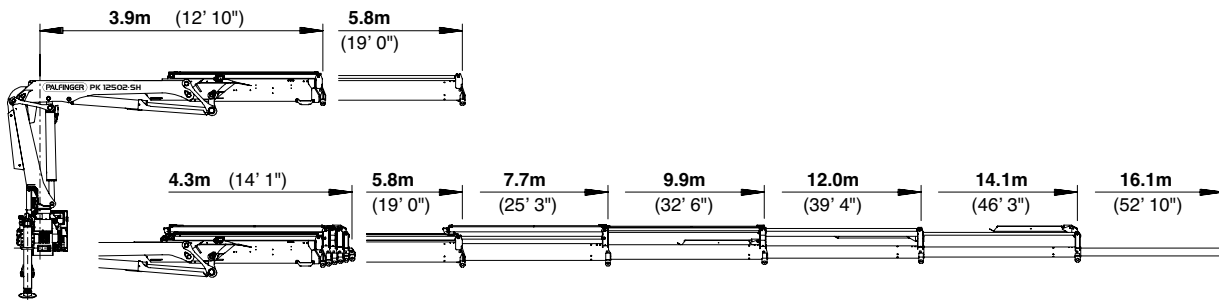
max.	5460 kg / 53,6 kN	B
3,9 m	2800 kg / 27,5 kN	
5,8 m	1800 kg / 17,7 kN	
7,7 m	1320 kg / 12,9 kN	
9,7 m	1040 kg / 10,2 kN	
11,9 m*	800 kg / 7,8 kN	
13,9 m*	660 kg / 6,5 kN	

max.	5360 kg / 52,6 kN	C
3,9 m	2650 kg / 26,0 kN	
5,8 m	1700 kg / 16,7 kN	
7,7 m	1220 kg / 12,0 kN	
9,8 m	930 kg / 9,1 kN	
11,8 m	760 kg / 7,5 kN	
13,8 m*	620 kg / 6,1 kN	
15,8 m*	380 kg / 3,7 kN	

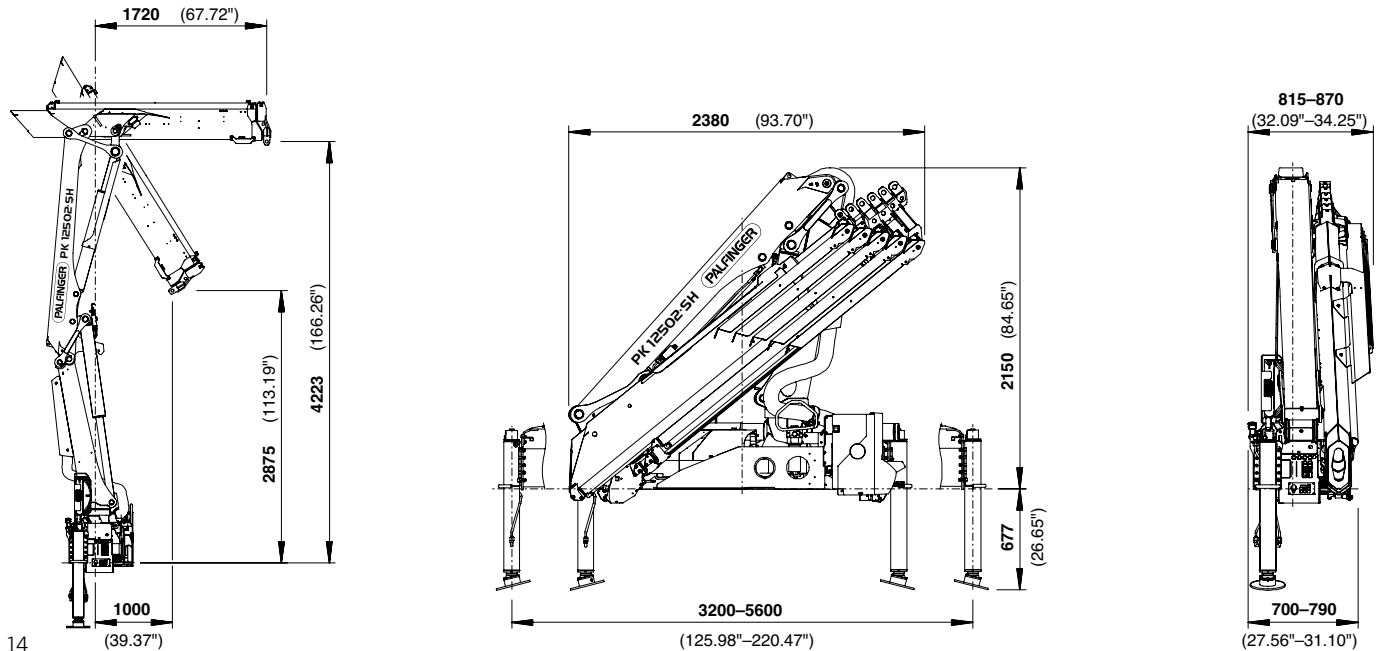
max.	5260 kg / 51,6 kN	D
4,0 m	2550 kg / 25,0 kN	
5,9 m	1600 kg / 15,7 kN	
7,8 m	1120 kg / 11,0 kN	
9,9 m	840 kg / 8,2 kN	
11,9 m	670 kg / 6,6 kN	
14,0 m	560 kg / 5,5 kN	
16,0 m*	380 kg / 3,7 kN	

PERFEKTE ABMESSUNGEN

SCHUBARMVARIANTEN



ABMESSUNGEN



Technische Daten

EN 12999 HC1 HD5/B3

PK 12502 SH

Max. Hubmoment	11,4 mt/112,0 kNm
Max. Hubkraft	5700 kg/55,9 kN
Max. hydraulische Reichweite	14,1 m
Max. mechanische Reichweite	16,1 m
Schwenkbereich	400°
Schwenkmoment	1,3 mt/12,7 kNm
Abstützbreite (std. / max.)	3,2 m/5,6 m
Platzbedarf für Montage (Std.)	0,70 m
Kranbreite zusammengelegt	2,38 m
Max. Betriebsdruck	365 bar
Empf. Fördermenge der Pumpe	von 45 l/min bis 60 l/min
Eigengewicht (Std.)	1160 kg



KP-H10/12502SM2+DE

Die abgebildeten Krane sind teilweise mit Wunschausrüstung ausgestattet und entsprechen nicht immer der Standardausführung. Beim Kranaufbau sind länderspezifische Vorschriften zu beachten. Maßangaben unverbindlich. Technische Änderungen, Irrtümer und Übersetzungsfehler vorbehalten.