

SCANIA

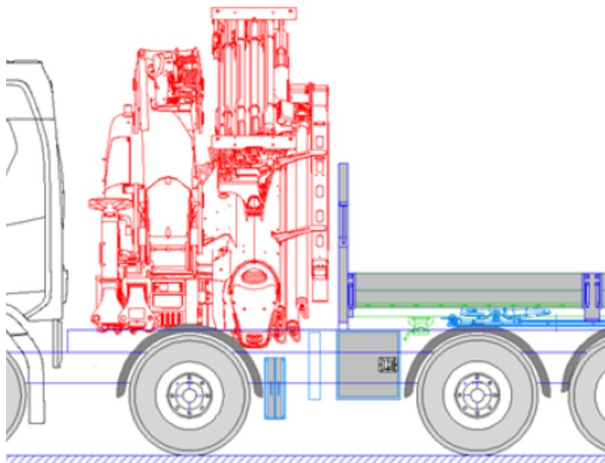
PK 1050 TEC

R 500 8X2*6 LB

AUFTRAGSNUMMER: PALDRIVE 511

NEUWAGEN

AUF ANFRAGE




GERÄTEAUSSTATTUNG

PK 1050 TEC

- Hydraulischer 8-fach Ausschub
- Schnellgängiges Ausschubsystem mit Rückölverwertung
- Schwenkbereich endlos
- Stützbeinausleger hydraulisch (max. Abstützbreite 8.800 mm)
- Zusatzabstützung hydraulisch (Abstützbreite ca. 7.100 mm)
- Stützbeine 180° hydraulisch schwenkbar
- Palcom P7 Funkfernsteuerung / 9fach mit Kreuzhebelsteuerung
- Lackierung RAL3020
- Arbeitsscheinwerfer am Knickarm und am Fly-Jib

INFORMATIONEN ZUM ANGEBOT

Montage- & Besichtigungsstandort

PALFINGER, 86-050 - Polen 

Verkaufsabwicklung und Auslieferung durch Händler:

Palfinger EMEA GmbH PL 

Verfügbarkeit

Auf Anfrage

Produktzustand

Neuwagen

Auftragsnummer

Paldrive 511

E-Mail

sales@palfinger.com

Telefonnummer

004366488345792

- Schlauchausrüstung für zwei Zusatzgeräte
- 3,5to-Seilwinde am Hauptarm (hydr. abklappbar), Seillänge: 90m
- 2-Strang Seilwindenzubehör am Kran
- 1-Strang Seilwindenzubehör am Fly-Jib
- Seilwindensynchronregelung (SRC), automatische Seilspannvorrichtung (RTC)
- 11,5to + 18to Lasthaken
- Paltronic 180
- HPSC + LOAD
- P-fold, Smart control, Memory position, Nivillierassistent usw..

PJ190E (Zusatzknickarm)

- Hydraulischer 6-fachaus Schub
- Hydraulisch 25° nach oben knickbar
- Anwendungen mit Zusatzgeräten möglich (z.B. Greifer, Rotator..)

Aufbau

- Sattelzugmaschine inklusive Wechselbrücke
- Sattelkupplung inkl. XXL
Verschiebeeinheit: Jost JSK-SL-E032-X6
- Abmessungen Wechselbrücke in der lichten:
2.480mm x 4.400mm
- Stirnwand Höhe: 1.400 mm
- Bord- und Heckwand Höhe: 400 mm
- Pritschenboden aus 27mm Siebdruckplatten

Scania R500 8x2*6 LB

-
- 500PS , max. 2.650Nm
 - Automatikgetriebe: CG33M + Opticruise
 - 25to Rahmenverstärkung für bessere Kanperformance im Bereich über der Kabine
 - Luftfederung an allen Achsen
 - Kraftstofftank 310l / AD-Blue tank 47l
 - Bereifung Antriebsachse 315/80R22,5
 - Bereifung 1., 2. & 4. Achse 385/65R22.5
 - Kabinenfarbe: Ivory White / Chassisfarbe: Scania Sub Grey

LADEKRAN

Hersteller	Palfinger	Hubmoment	95,0 mt
Gerätetyp	PK 1050 TEC	Reichweite / Tragkraft	32,4 m / 1280 Kg
Baujahr	2024	Max outreach	32,4 m

FAHRZEUG

LKW Hersteller	Scania	Achsen	8x2*6
Baujahr	2024	Zulässiges Gesamtgewicht	32.000 Kg
Fahrerhaus	CR20N	Eigengewicht	27.500 Kg
Radstand	4.550mm	Nutzlast	4.500 Kg
Leistung	500 PS	Nutzlast Kategorie	<6t
Schadstoffklasse	EURO 6	Montageart	Sattelzugmaschine