

SCANIA

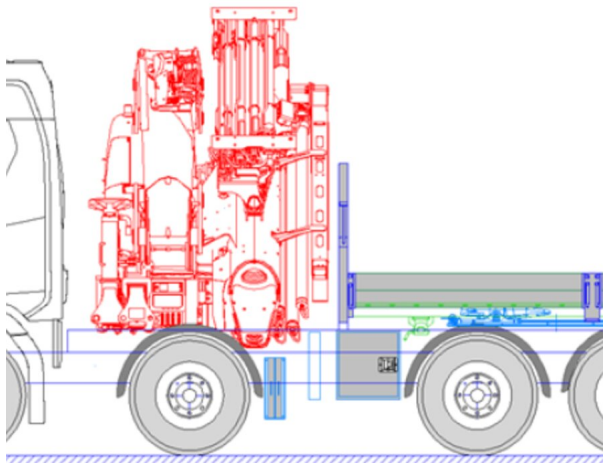
PK 1050 TEC

R 500 8X2*6 LB

AUFTRAGSNUMMER: PALDRIVE 512

NEU

AUF ANFRAGE




GERÄTEAUSSTATTUNG

PK 1050 TEC

- Hydraulischer 8-fach Ausschub
- Schnellgängiges Ausschubsystem mit Rückölverwertung
- Schwenkbereich endlos
- Stützbeinausleger hydraulisch (max. Abstützbreite 8.800 mm)
- Zusatzabstützung hydraulisch (Abstützbreite ca. 7.100 mm)
- Stützbeine 180° hydraulisch schwenkbar
- Palcom P7 Funkfernsteuerung / 8fach mit Linearhebelsteuerung
- Lackierung RAL3020
- Arbeitsscheinwerfer am Knickarm und am Fly-Jib

INFORMATIONEN ZUM ANGEBOT

Montage- & Besichtigungsstandort

PALFINGER, 86-050 - Polen 

Verkaufsabwicklung und Auslieferung durch Händler:

Palfinger EMEA GmbH PL

PALFINGER

Verfügbarkeit

Auf Anfrage

Produktzustand

Neu

Auftragsnummer

Paldrive 512

E-Mail

sales@palfinger.com

Telefonnummer

004366488345792

- Schlauchausrüstung für zwei Zusatzgeräte
- 3,5to-Seilwinde am Hauptarm (hydr. abklappbar), Seillänge: 90m
- 2-Strang Seilwindenzubehör am Kran
- 1-Strang Seilwindenzubehör am Fly-Jib
- Seilwindensynchronregelung (SRC), automatische Seilspannvorrichtung (RTC)
- 11,5to + 18to Lasthaken
- Paltronic 180
- HPSC + LOAD
- P-fold, Smart control, Memory position, Nivillierassistent usw..

PJ190E (Zusatzknickarm)

- Hydraulischer 6-fachaus Schub
- Hydraulisch 25° nach oben knickbar
- Anwendungen mit Zusatzgeräten möglich (z.B. Greifer, Rotator..)

Aufbau

- Sattelzugmaschine inklusive Wechselbrücke
- Sattelkupplung inkl. XXL
Verschiebeeinheit: Jost JSK-SL-E032-X6
- Abmessungen Wechselbrücke in der lichten:
2.480mm x 4.400mm
- Stirnwand Höhe: 1.400 mm
- Bord- und Heckwand Höhe: 400 mm
- Pritschenboden aus 27mm Siebdruckplatten

Scania R500 8x2*6 LB

-
- 500PS , max. 2.650Nm
 - Automatikgetriebe: CG33M + Opticruise
 - 25to Rahmenverstärkung für bessere Kanperformance im Bereich über der Kabine
 - Luftfederung an allen Achsen
 - Kraftstofftank 310l / AD-Blue tank 47l
 - Bereifung Antriebsachse 315/80R22,5
 - Bereifung 1., 2. & 4. Achse 385/65R22.5
 - Kabinenfarbe: Ivory White / Chassisfarbe: Scania Sub Grey

LADEKRAN

| | | | |
|-------------------|-------------|-------------------------------|------------------|
| Hersteller | Palfinger | Hubmoment | 95,0 mt |
| Gerätetyp | PK 1050 TEC | Reichweite / Tragkraft | 32,4 m / 1280 Kg |
| Baujahr | 2024 | Max outreach | 32,4 m |

FAHRZEUG

| | | | |
|-------------------------|---------|---------------------------------|-------------------|
| LKW Hersteller | Scania | Achsen | 8x2*6 |
| Baujahr | 2024 | Zulässiges Gesamtgewicht | 32.000 Kg |
| Fahrerhaus | CR20N | Eigengewicht | 27.500 Kg |
| Radstand | 4.550mm | Nutzlast | 4.500 Kg |
| Leistung | 500 PS | Nutzlast Kategorie | <6t |
| Schadstoffklasse | EURO 6 | Montageart | Sattelzugmaschine |