

MAN

**P 370 KS**

**TGM 18.290 4X4**

AUFTRAGSNUMMER: 196002025

VORFÜHRER

AUF ANFRAGE



## GERÄTEAUSSTATTUNG

- Patentierter Kurbelschwenktisch ermöglicht ein Schwenken innerhalb der Spiegelbreite des Fahrgestells
- Robuster 2 m breiter Aluminiumarbeitskorb mit 500 kg Korblast und integrierter Powerlift-Aufnahme
- Fahrerinformationssystem via Display im Fahrerhaus und Premium-Korbsteuerepult
- 1000 mm Stützhub zum Ausgleich von großen Geländeunebenheiten
- Aufstellautomatik

## INFORMATIONEN ZUM ANGEBOT

Montage- & Besichtigungsstandort

Vorführungen, Deutschland 

Verkaufsabwicklung und Auslieferung durch Händler:

PALFINGER GmbH

Verfügbarkeit

Auf Anfrage

Produktzustand

Vorführer

Auftragsnummer

196002025

Kontaktperson

Tobias Zehentmeier

E-Mail

t.zehentmeier@palfinger.com

Telefonnummer

**004986544774141**

**PRODUKT**

<b>Hersteller</b>	PALFINGER	<b>Korbgröße</b>	2,00 x 0,80 x 1,10 m
<b>Gerätetyp</b>	P 370 KS	<b>Korblast</b>	500 kg
<b>Baujahr</b>	2023	<b>Korbschwenkeinrichtung</b>	+/- 90°
<b>Reichweite</b>	31,5m	<b>Korbarmschwenkwinkel</b>	185 °
<b>Arbeitshöhe</b>	37,0 m	<b>Korbmaterial</b>	Aluminium
<b>Drehbereich</b>	500°		

**FAHRZEUG**

<b>LKW Hersteller</b>	MAN	<b>Leistung</b>	214 kW / 290 PS
<b>Fahrzeugtyp</b>	TGM 18.290 4x4	<b>Schadstoffklasse</b>	EURO 6
<b>Fahrzeugnummer</b>	WMA38DZZ1PY445148	<b>Achsen</b>	4x4
<b>Baujahr</b>	2023	<b>Zulässiges Gesamtgewicht</b>	18000
<b>Amtliches Kennzeichen</b>	BGD-V 225	<b>Montageart</b>	Hubarbeitsbühne

# Arbeitsdiagramme

## Palfinger P 370KS

auf

MAN 18.XXX 18t

Die im Folgenden gezeigten Arbeitsdiagramme haben folgende Voraussetzungen:

### **Durchgezogene Linie:**

Standard-Arbeitsdiagramm

Arbeitshöhe = Korbbodenhöhe + 2,0m

Arbeitskorb in Grundstellung (nicht gedreht) und eingefahren

### **Allgemein gilt:**

Alle Angaben mit Aluminium-Arbeitskorb ohne Zusatzausrüstung

Aufstellungenauigkeit 0,5°

Aufstellneigung max. 2° mit automatischer Reichweitenanpassung

### **Hinweis zu Arbeitsdiagramm:**

Vom Standart abweichende Zusatzanbauten reduzieren Reichweite und Korblast

Sonderkörbe haben andere Reichweiten

Reichweite bei Kunststoff-Arbeitskorb ~ 0,8m reduziert

Zulässige Maximal-Korblast nach technischer Beschreibung

Die Reichweiten sind ca.-Maße und sind abhängig vom Fahrgestell, Art der Abstützung und Zusatzausrüstung der Hubarbeitsbühne. Darstellung vom LKW und Gerät haben nur Symbolcharakter und lassen keine Rückschlüsse auf die techn. Ausführung zu.

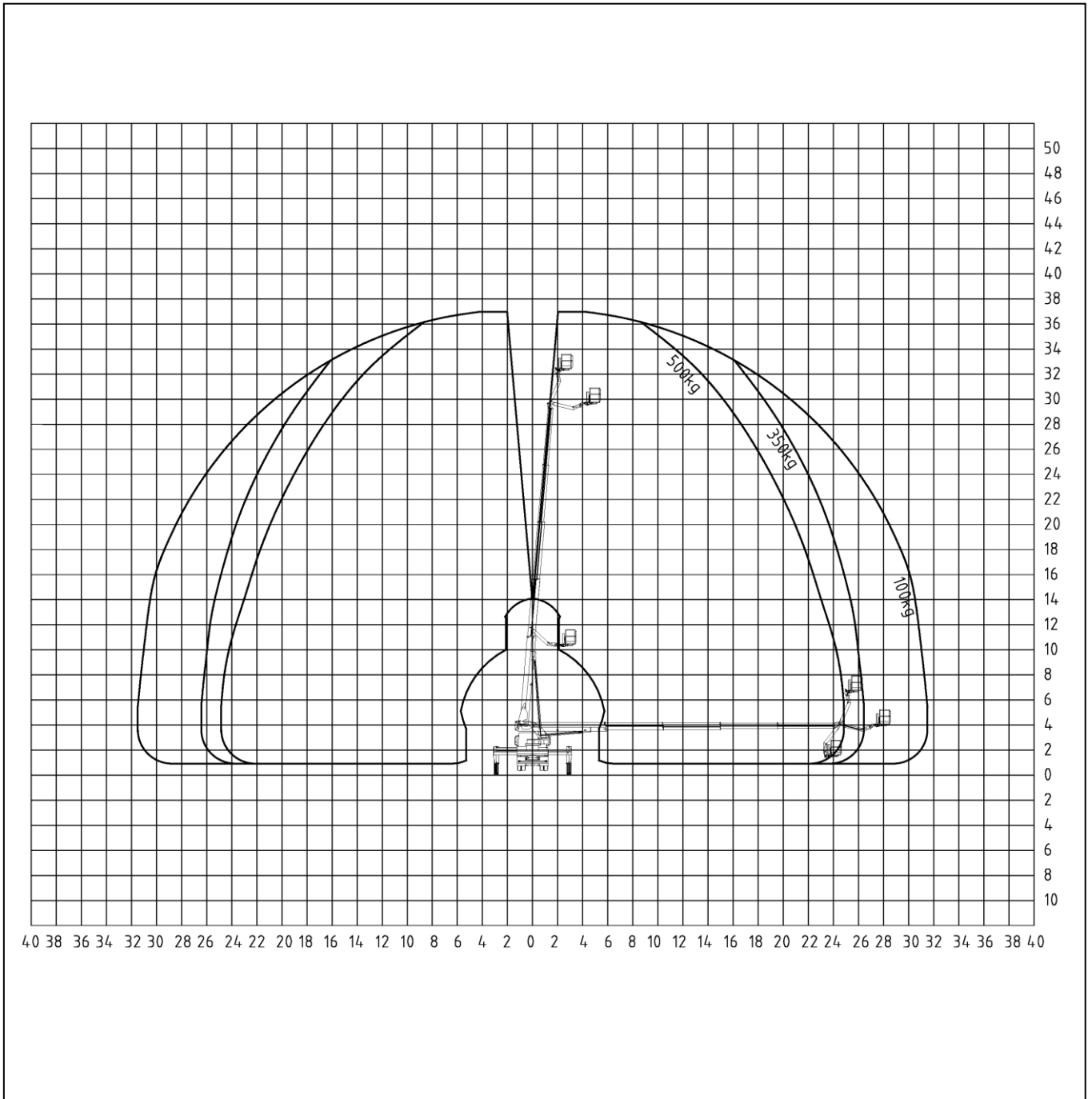
Technische Änderungen vorbehalten!

# Palfinger P 370KS

## Ansicht von hinten

Stützensauslegerausschub

Vorn links	100%
Vorn rechts	100%
Hinten links	100%
Hinten rechts	100%

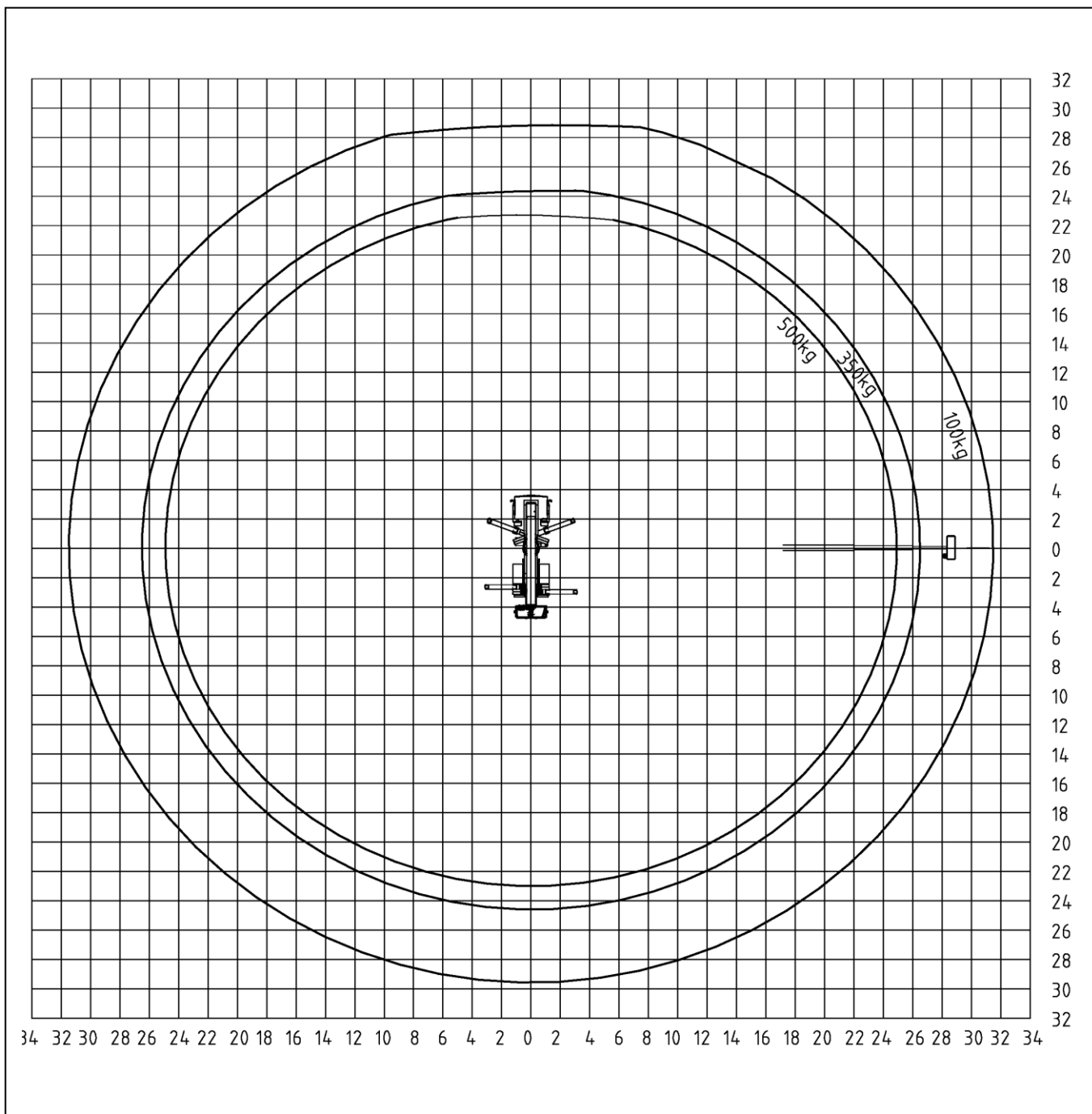


# Palfinger P 370KS

## Ansicht von oben

Stützensauslegerausschub

Vorn links	100%
Vorn rechts	100%
Hinten links	100%
Hinten rechts	100%

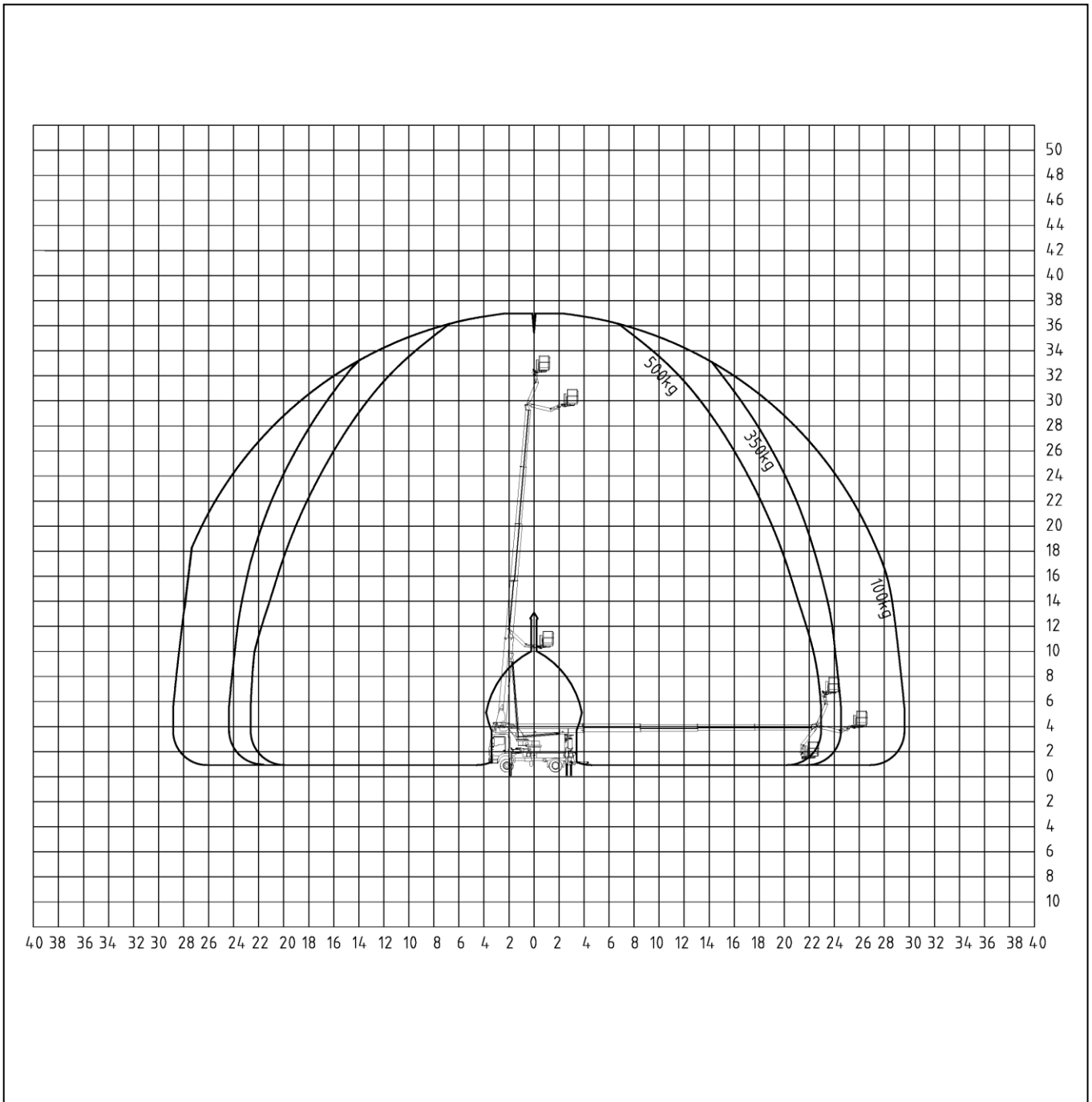


# Palfinger P 370KS

## Ansicht von links

Stützensauslegerausschub

Vorn links	100%
Vorn rechts	100%
Hinten links	100%
Hinten rechts	100%



# Palfinger P 370KS

## Ansicht von hinten

Stützensauslegerausschub

Vorn links

50%

Vorn rechts

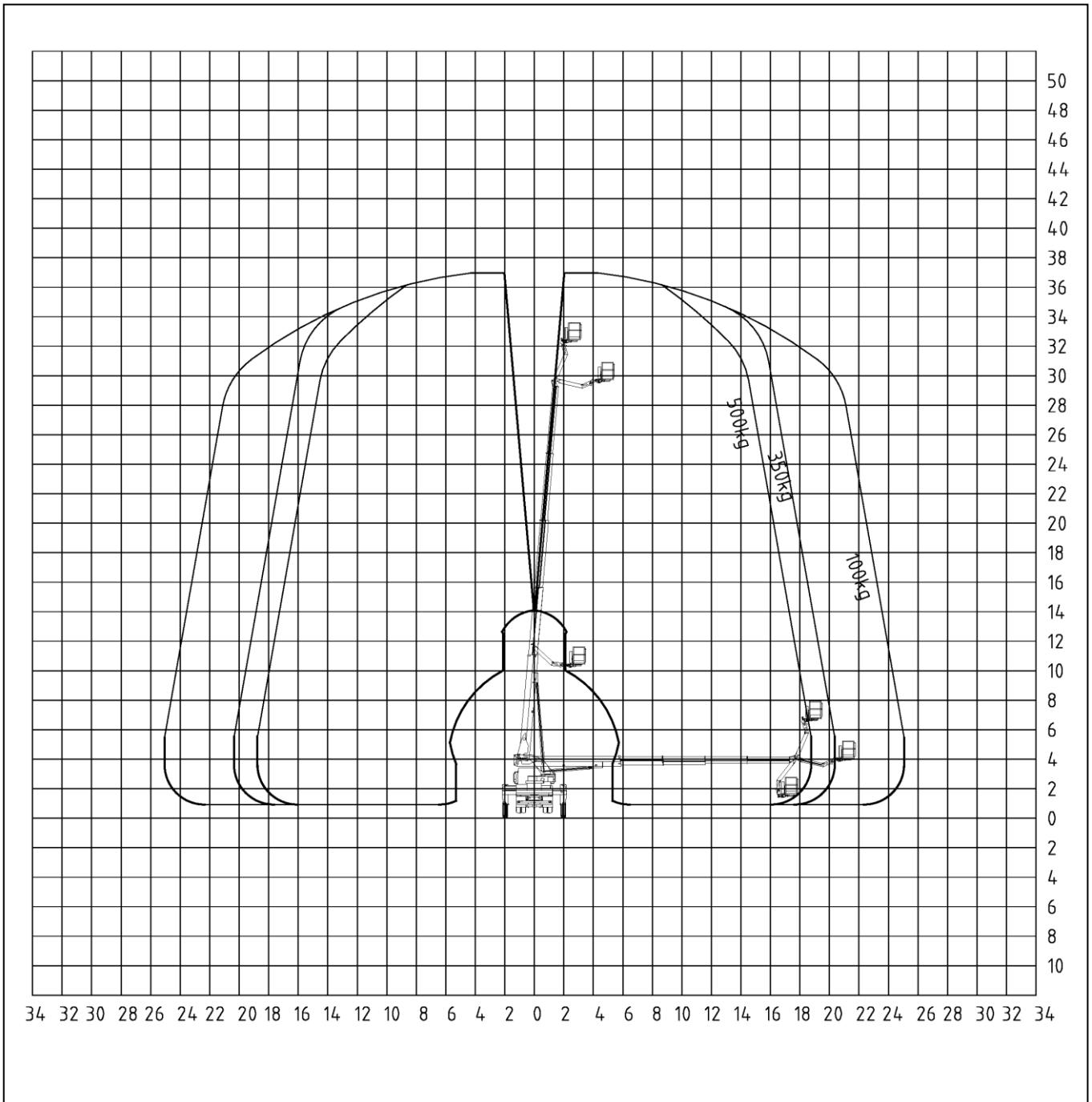
50%

Hinten links

50%

Hinten rechts

50%

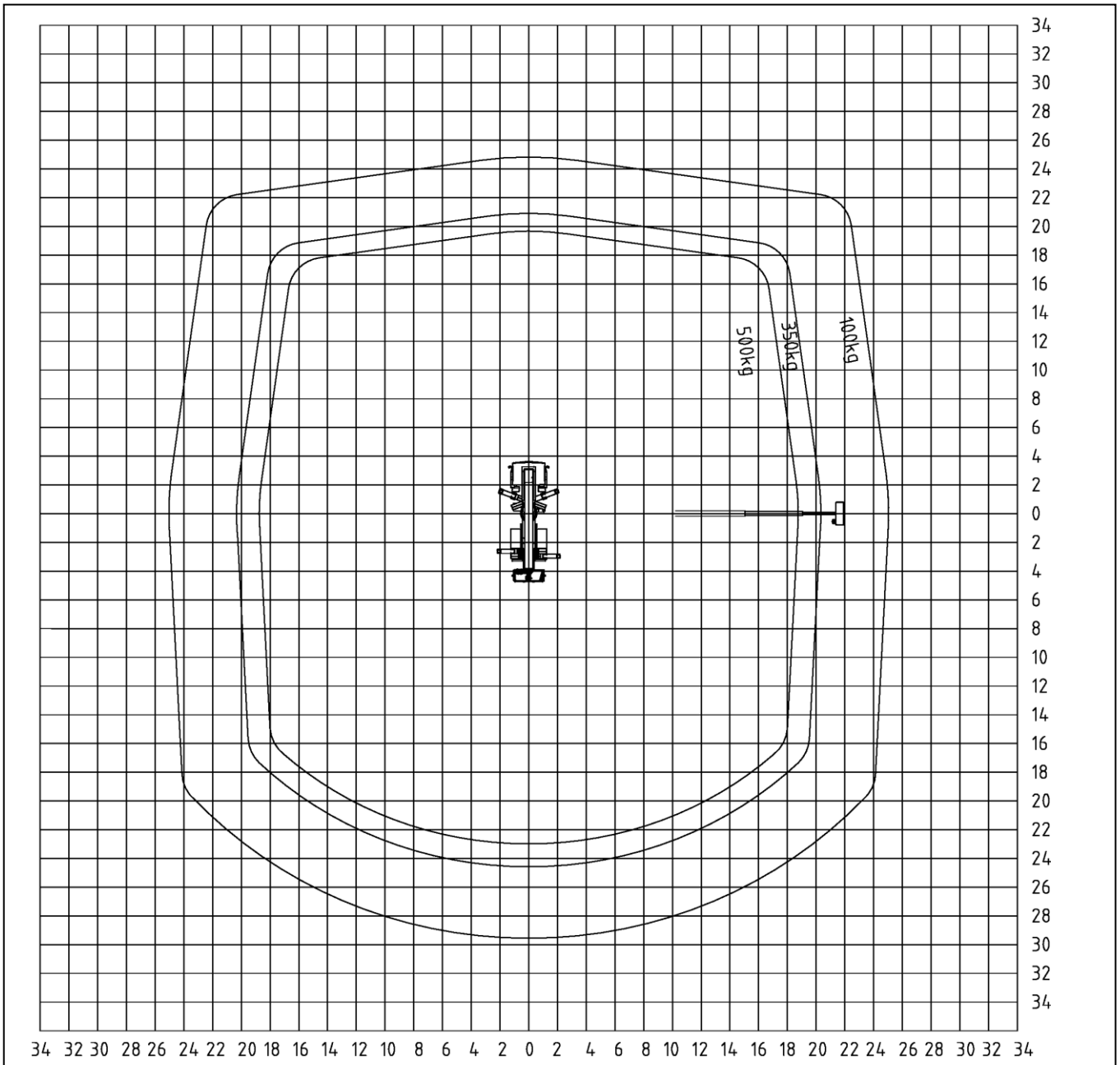


# Palfinger P 370KS

## Ansicht von oben

Stützensauslegerausschub

Vorn links	50%
Vorn rechts	50%
Hinten links	50%
Hinten rechts	50%



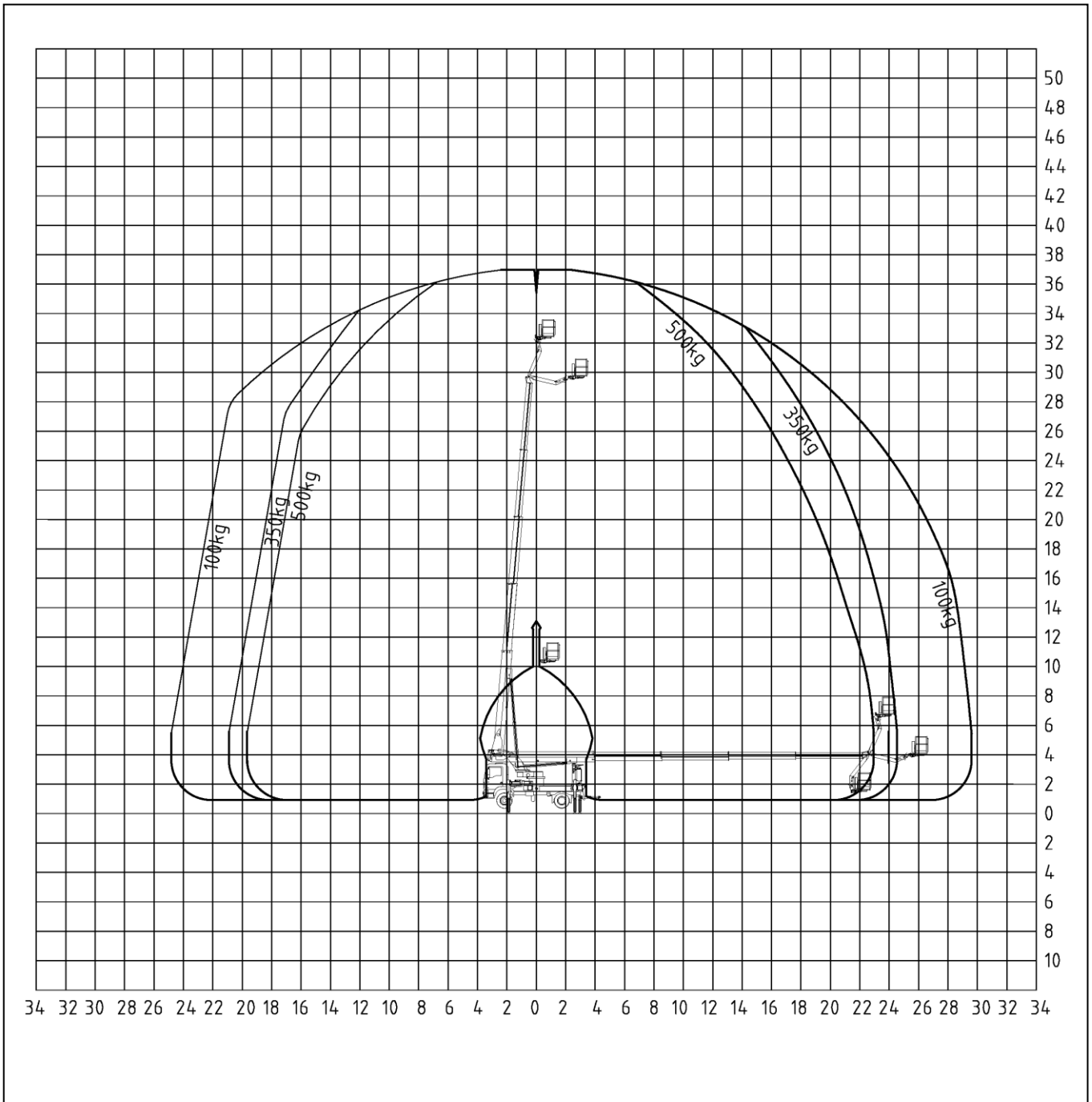


# Palfinger P 370KS

## Ansicht von links

Stützensauslegerausschub

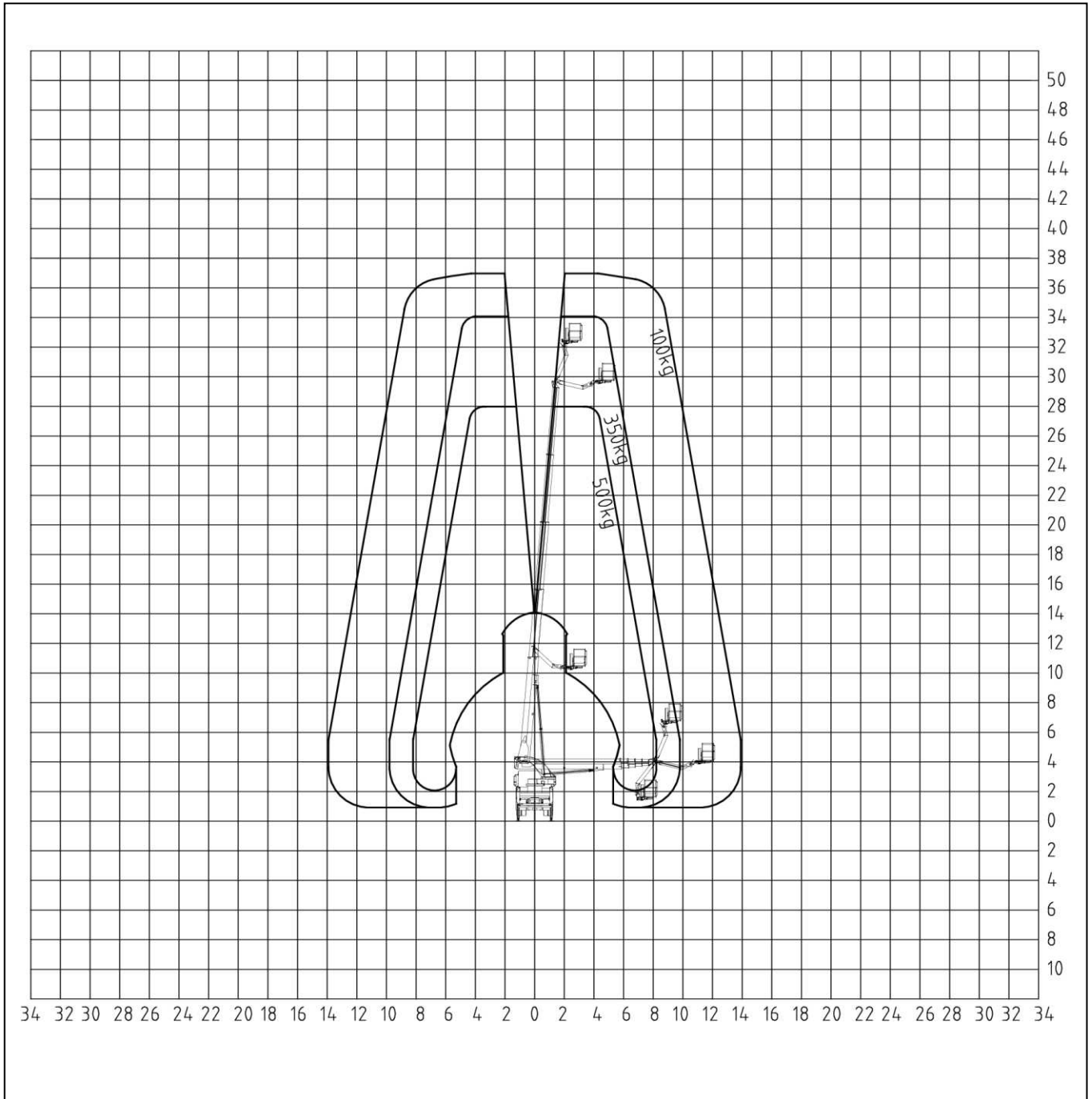
Vorn links	50%
Vorn rechts	50%
Hinten links	50%
Hinten rechts	50%



# Palfinger P 370KS

## Ansicht von hinten

Stützensauslegerausschub	Vorn links	0%
	Vorn rechts	0%
	Hinten links	0%
	Hinten rechts	0%

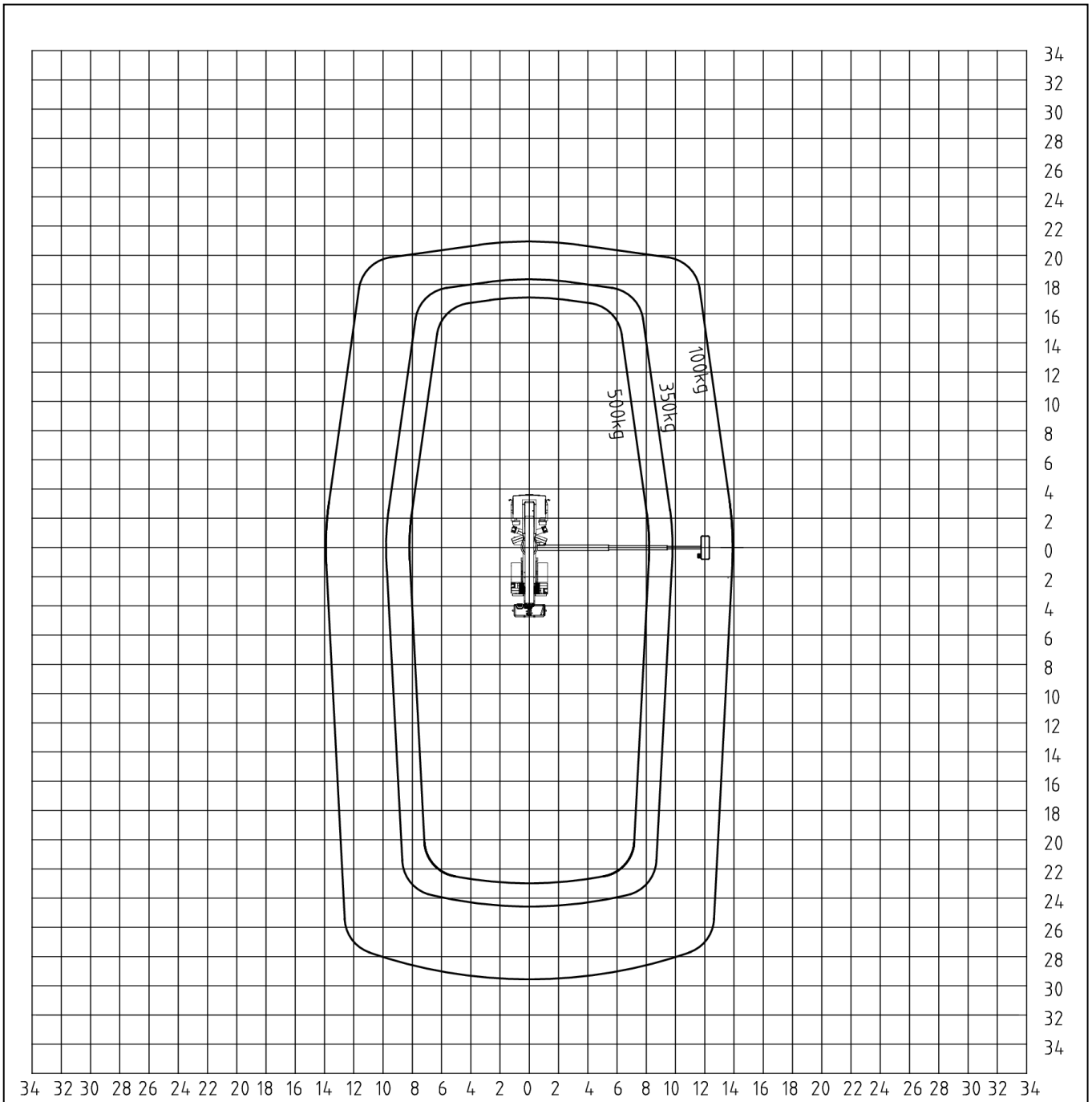


# Palfinger P 370KS

## Ansicht von oben

Stützensauslegerausschub

Vorn links	0%
Vorn rechts	0%
Hinten links	0%
Hinten rechts	0%

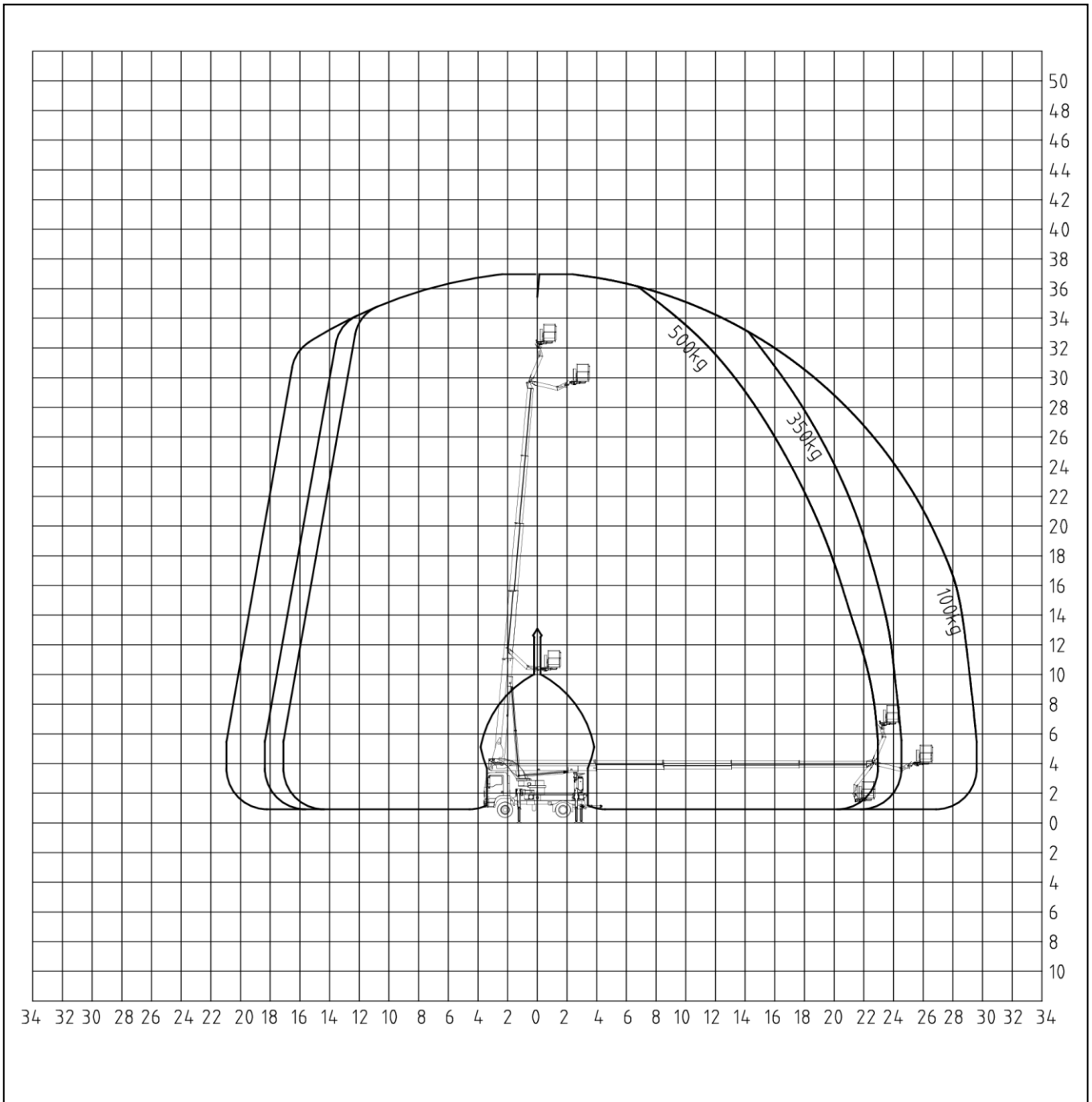


# Palfinger P 370KS

## Ansicht von links

Stützensauslegerausschub

Vorn links	0%
Vorn rechts	0%
Hinten links	0%
Hinten rechts	0%



**PALFINGER**

**PALFINGER P 370 KS**

**DAS BESTE AUS  
ZWEI WELTEN**

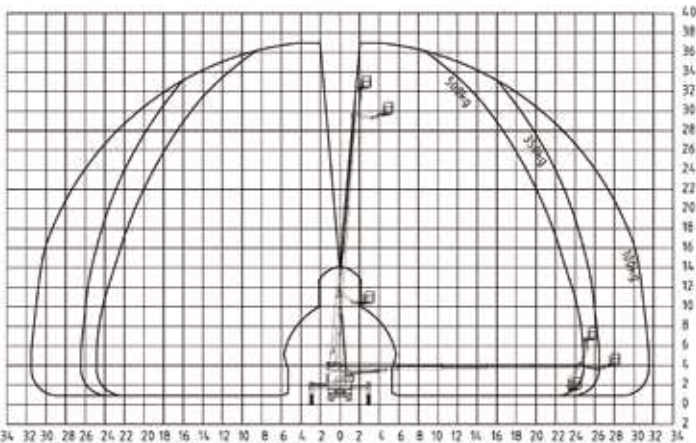
**LIFETIME EXCELLENCE**



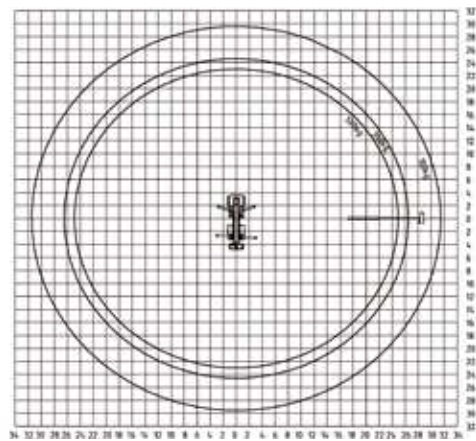
## PRODUKT HIGHLIGHTS

- Robuster, 2m breiter Aluminiumarbeitskorb mit 500 kg Korblast und integrierter Powerlift-Aufnahme
- Flacher Unterbau unter dem Arbeitskorb, um möglichst nah an Hindernisse heranzufahren
- Fahrerinformations- und Assistenzsysteme via Display im Fahrerhaus und Premium-Korbsteuerepult
- Vollvariable Abstützung zur genauen Positionierung der Stützen
- 1000 mm Stützhub zum Ausgleich von großen Geländeunebenheiten
- Aufstellautomatik mit automatischer Stütznivellierung
- Kurbelschwenktisch ermöglicht extrem kompakte Abmessungen in Transportposition
- Schwenken innerhalb der Spiegelbreite des Fahrgestells
- Zeitsparende Stützensteuerung mittels Aufstellautomatik an der Basis des Fahrzeuges
- Anklappbarer Unterfahrschutz zur Vergrößerung des Böschungswinkels
- Reichweitenoptimierung durch permanente Abstimmung von Stützposition, Aufstellneigung und Korblast
- Maximalgeschwindigkeiten, sowie Anfahr- und Bremsrampen individuell einstellbar
- Einfach handbare, elektronische Notbedienung der kompletten HAB-Funktionen via Display
- Diagnose-Tool der Hubarbeitsbühne via PALDIAG. CMI, Palfinger-App und QR-Code
- Montierbar auf 2-Achs-Chassis ab 15,5 t zGG

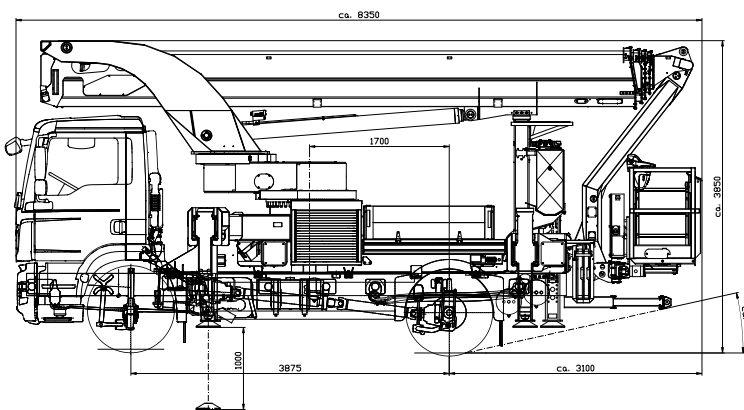
## ARBEITSDIAGRAMME



2% Toleranz bauteilbedingt möglich



## ABMESSUNGEN



## TECHNISCHE DATEN

Max. Arbeitshöhe	37 m
Max. Korbbodenhöhe	35 m
Max. seitliche Reichweite*	31,5 m
Max. Reichweite*	31,5 m
Schwenkbereich Drehtisch	500°
Drehwinkel Arbeitskorb	2 x 90°
Drehwinkel Korbbarm	185°
Max. Korblast	500 kg
Größe Arbeitskorb	2,00 x 0,80 x 1,10 m
Zulässige Aufstellneigung	2°
Höhe in Transportstellung*	3,85 m
Breite in Transportstellung	2,50 m
Gesamtlänge*	8,35 m
Radstand*	3875 mm
Gesamtgewicht*	ca. 15200 kg

\* In Abhängigkeit vom LKW-Fahrgestell